

Fiche technique :

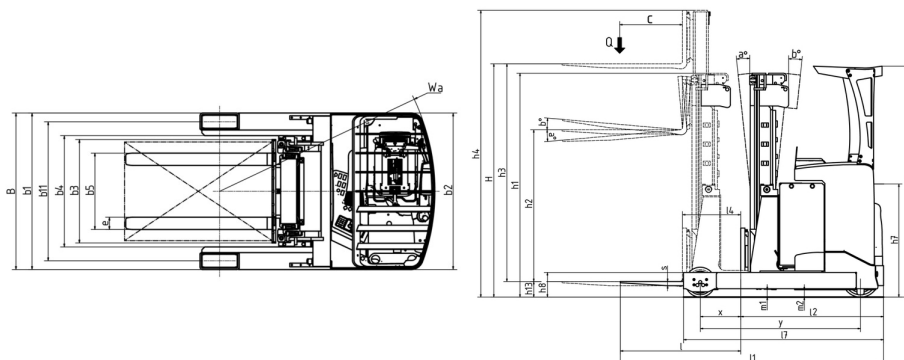
ER 16



 **MANITOU**
HANDLING YOUR WORLD

Caractéristiques techniques			Métrique
1.1	Fabricant		MANITOU
1.2	Modèle		ER 16
1.3	Source d'alimentation		Électrique
1.4	Type de conduite		Assis
1.5	Capacité max.	Q	1600 kg
1.6	Centre de gravité de la charge	c	600 mm
1.8	Distance du centre de l'essieu avant aux fourches	x	439 mm
1.9	Empattement	y	1448 mm
Poids			
2.1	Poids de service		3190 kg
Roues			
3.1	Type de roues		Vulkollan
3.5.2	Nombre de roues motrices - Taille des roues motrices		1 x 355 x 155
3.3	Nombre de roues porteuses - Taille des roues porteuses		2 x 282 x 105
3.5	Nombre de roues avant / arrières		1 / 2
3.6	Voie avant	b10	0 mm
3.7	Voie (milieu des roues) arrière	b11	1130 mm
Dimensions			
4.7	Hauteur du protège conducteur (cabine)	h6	2205 mm
4.8	Hauteur du siège / hauteur debout	h7	1077 mm
4.19	Longueur hors-tout	l1	2379 mm
4.20	Longueur au talon des fourches	l2	1229 mm
4.21	Largeur hors tout	b1	1270 mm
4.22	Section de fourches / Largeur de fourches / Longueur de fourches	s / e / l	40 mm x 100 mm / 1150 mm
4.23	Tablier porte-fourche suivant norme DIN 15173 A/B		2A
4.26	Largeur entre bras porteurs / surface de chargement	b4	912 mm
4.25.1	Largeur extérieure fourches min. / max.	b5	316 mm / 697 mm
4.32	Garde au sol au centre de l'empattement	m2	70 mm
4.33	Largeur d'allée pour palette en longueur 1000 x 1200		2689 mm
4.34	Largeur d'allée pour palette 800 x 1200 en longueur	Ast	2728 mm
4.35	Rayon de giration	Wa	1668 mm
Performances			
5.1	Vitesse de déplacement (en charge / à vide)		14.30 km/h / 14.50 km/h
5.2	Vitesse de levée (en charge / à vide)		0.49 m/s / 0.80 m/s
5.3	Vitesse de descente (en charge / à vide)		0.49 m/s / 0.48 m/s
5.4.1	Vitesse de rétractation (avec charge) / d'atteinte (sans charge)		0.20 m/s / 0.20 m/s
5.7	Pente franchissable (en charge / à vide)		8.50 % / 11.10 %
5.10	Frein de service		Électrique
Moteur			
6.1	Puissance moteur translation (S2 60 min)		7.20 kW
6.2	Puissance du moteur de levage à S3 15 %		15 kW
6.3	Batterie conformément à la norme DIN 43531/35/36 A, B, C		DIN 43531 C
6.4	Tension batterie / Capacité de la batterie		48 V / 465 Ah
6.5	Poids de la batterie (+/- 5 %)		735 kg
Divers			
8.1	Type d'unité motrice		Électronique
8.3	Débit d'huile pour accessoire		25 l/min
8.4	Niveau sonore à l'oreille du cariste selon DIN 12 053		60.80 dB

ER 16 - Schémas d'encombrement



Caractéristiques des mâts et capacités résiduelles

Free Lift Triplex (FLT)		FLT 48	FLT 54	FLT 63	FLT 68	FLT 73	FLT 80	FLT 85	FLT 90
α - Inclinaison du mât/tablier, avant	°	3	3	3	3	3	3	3	3
β - Inclinaison du mât/tablier, arrière	°	1	1	1	1	1	1	1	1
h1 - Hauteur du mât abaissé	mm	2140	2340	2640	2790	2957	3190	3673	3823
h2 - Mât levée libre	mm	1600	1800	1900	2100	2400	2650	3100	3200
h3 - Hauteur de levage	mm	4800	5400	6300	6750	7250	7950	8450	8950
h4 - Hauteur mât déployé	mm	5380	5980	6880	7330	7830	8530	9080	9530
Capacité résiduelle avec TDL intégré à hauteur max.	kg	1600	1600	1400	1100				

**Siège Social**

B.P. 249 - 430 rue de l'Aubinière

44150 Ancenis Cedex - France

Tel: +33 (0)2 40 09 10 11 - Fax: +33 (0)2 40 09 10 97

www.manitou.com

Cette publication présente le descriptif des versions et possibilités de configuration des produits Manitou qui peuvent différer en équipement. Les équipements présentés dans cette brochure peuvent être de série, en option, ou non disponibles suivant les versions. Manitou se réserve le droit, à tout moment et sans préavis, de modifier les spécifications décrites et représentées. Les spécifications portées n'engagent pas le constructeur. Pour plus de détails, contactez votre concessionnaire Manitou. Document non contractuel. Présentation des produits non contractuelle. Liste des spécifications non exhaustive. Les logos ainsi que l'identité visuelle de l'entreprise sont la propriété de Manitou et ne peuvent être utilisés sans autorisation. Tous droits réservés. Les photos et schémas contenus dans la présente brochure ne sont fournis qu'à des fins de consultation et à titre indicatif.

Manitou BF SA - Société anonyme à conseil d'administration - Capital social : 39 668 399 euros - 857 802 508 RCS Nantes