

Технический паспорт ТЕХНИЧЕСКОЕ ОПИСАНИЕ :

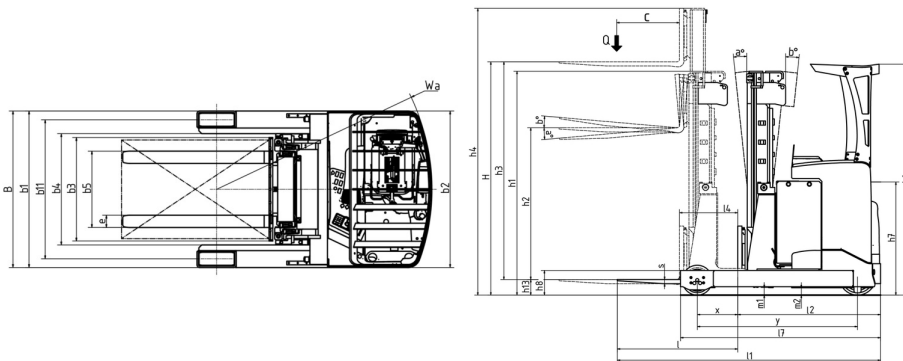
# ER 16



 **MANITOU**  
HANDLING YOUR WORLD

| Technical characteristics |   | Метрический |                          |
|---------------------------|---|-------------|--------------------------|
| 1.1                       | Manufacturer  |             | MANITOU                  |
| 1.2                       | Model Name  |             | ER 16                    |
| 1.3                       | Power source  |             | Electrical               |
| 1.4                       | Operator type   |             | Seated                   |
| 1.5                       | Max. capacity   | Q           | 1600 kg                  |
| 1.6                       | Load center of gravity                                  | c           | 600 mm                   |
| 1.8                       | Load distance, centre of drive axle to fork             | x           | 439 mm                   |
| 1.9                       | Wheelbase   | y           | 1448 mm                  |
| <b>Weight</b>             |   |             |                          |
| 2.1                       | Service weight  |             | 3190 kg                  |
| <b>Wheels</b>             |   |             |                          |
| 3.1                       | Tires type  |             | Vulkollan                |
| 3.5.2                     | Number of drive wheels - Size of drive wheels           |             | 1 x 355 x 155            |
| 3.3                       | Number of load wheels - Size of load wheels             |             | 2 x 282*105              |
| 3.5                       | Number of front wheels / rear wheels                    |             | 1 / 2                    |
| 3.6                       | Front wheel gauge                                       | b10         | 0 mm                     |
| 3.7                       | Rear wheel gauge  | b11         | 1130 mm                  |
| <b>Dimensions</b>         |   |             |                          |
| 4.7                       | Height of overhead guard (cabin)                        | h6          | 2205 mm                  |
| 4.8                       | Seat height/stand height                                | h7          | 1077 mm                  |
| 4.19                      | Overall length  | l1          | 2379 mm                  |
| 4.20                      | Length to face of forks                                 | l2          | 1229 mm                  |
| 4.21                      | Overall width   | b1          | 1270 mm                  |
| 4.22                      | Forks section / width / length                          | s / e / l   | 40 mm x 100 mm / 1150 mm |
| 4.23                      | Fork carriage ISO 2328 (class/form) A/B                 |             | 2A                       |
| 4.26                      | Distance between wheel arms/loading surfaces            | b4          | 912 mm                   |
| 4.25.1                    | Width over forks min. / max.                            | b5          | 316 mm / 697 mm          |
| 4.32                      | Ground clearance at centre of wheelbase                 | m2          | 70 mm                    |
| 4.33                      | Aisle width for 1000 x 1200 pallet lengthways           |             | 2689 mm                  |
| 4.34                      | Aisle width for 800 x 1200 pallet lengthways            | Ast         | 2728 mm                  |
| 4.35                      | Turning radius  | Wa          | 1668 mm                  |
| <b>Performances</b>       |   |             |                          |
| 5.1                       | Travel speed (laden / unladen)                          |             | 14.30 km/h / 14.50 km/h  |
| 5.2                       | Lifting speed (laden / unladen)                         |             | 0.49 m/s / 0.80 m/s      |
| 5.3                       | Lowering speed (laden / unladen)                        |             | 0.49 m/s / 0.48 m/s      |
| 5.4.1                     | Reach speed (with load / without load)                  |             | 0.20 m/s / 0.20 m/s      |
| 5.7                       | Gradeability (laden / unladen)                          |             | 8.50 % / 11.10 %         |
| 5.10                      | Service brake   |             | Electric                 |
| <b>Engine</b>             |   |             |                          |
| 6.1                       | Drive motor rating S2 60 min                            |             | 7.20 kW                  |
| 6.2                       | Lift motor rating at S3 15%                             |             | 15 kW                    |
| 6.3                       | Battery according to DIN 43531/35/36 A, B, C            |             | DIN 43531 C              |
| 6.4                       | Battery voltage / capacity                              |             | 48 V / 465 Ah            |
| 6.5                       | Battery weight (+/- 5%)                                 |             | 735 kg                   |
| <b>Miscellaneous</b>      |   |             |                          |
| 8.1                       | Type of drive control                                   |             | Electronic               |
| 8.3                       | Oil flow rate for attachments                           |             | 25 l/min                 |
| 8.4                       | Sound level at the driver's ear according to DIN 12 053 |             | 60.80 dB                 |

ER 16 - габаритный чертеж



## Характеристики мачт и начальная емкость

| Free Lift Triplex (FLT)                                    |    | FLT 48 | FLT 54 | FLT 63 | FLT 68 | FLT 73 | FLT 80 | FLT 85 | FLT 90 |
|--|----|--------|--------|--------|--------|--------|--------|--------|--------|
| $\alpha$ - Mast/fork carriage tilt, forward                | °  | 3      | 3      | 3      | 3      | 3      | 3      | 3      | 3      |
| $\beta$ - Mast/fork carriage tilt, backward                | °  | 1      | 1      | 1      | 1      | 1      | 1      | 1      | 1      |
| h1 - Mast lowered height                                   | mm | 2140   | 2340   | 2640   | 2790   | 2957   | 3190   | 3673   | 3823   |
| h2 - Mast free lift  | mm | 1600   | 1800   | 1900   | 2100   | 2400   | 2650   | 3100   | 3200   |
| h3 - Mast lifting height                                   | mm | 4800   | 5400   | 6300   | 6750   | 7250   | 7950   | 8450   | 8950   |
| h4 - Mast extended height                                  | mm | 5380   | 5980   | 6880   | 7330   | 7830   | 8530   | 9080   | 9530   |
| Residual capacity with integrated side shift at max height | kg | 1600   | 1600   | 1400   | 1100   |        |        |        |        |



# **MANITOU** HANDLING YOUR WORLD

## Головной офис

В.Р. 249 - 430 rue de l'Aubinière

44150 Ancenis Cedex - France (Франция)

Телефон: 00 33 (0)2 40 09 10 11 - Факс: 00 33 (0)2 40 09 10 97

[www.manitou.com](http://www.manitou.com)



В данной брошюре описываются версии конфигурации и опции продуктов Manitou, которые могут отличаться в зависимости от оборудования. Описанное в данной брошюре оборудование может, в зависимости от версии, быть стандартным, опциональным или недоступным. Компания Manitou оставляет за собой право в любое время изменять приведенные и описанные характеристики без предварительного уведомления. Указанные технические характеристики не являются обязательными для производителя. Для получения дополнительной информации обратитесь к своему дилеру Manitou. Этот документ не имеет обязывающего, договорного характера. Описание продукции не имеет обязывающего, договорного характера. Список технических характеристик не является исчерпывающим. Логотипы и средства визуальной идентификации являются собственностью Manitou, их несанкционированное использование запрещено. Все права защищены. Фотографии и схемы в этой брошюре предоставлены только для ознакомления и в качестве справочной информации.

Manitou BF SA – Компания с ограниченной ответственностью и советом директоров – Акционерный капитал: 39 668 399 евро – Номер 857 802 508 в Реестре коммерсантов и предприятий Нанта