

Scheda tecnica :

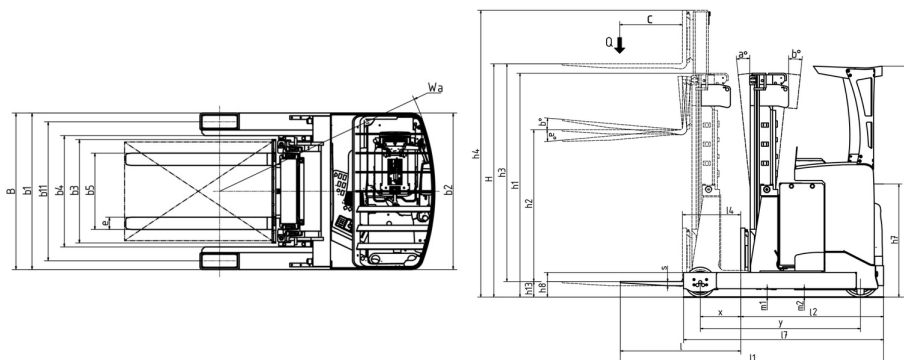
# ER 16



 **MANITOU**  
HANDLING YOUR WORLD

Specifiche tecniche		Metrico	
1.1	Costruttore		MANITOU
1.2	Nome modello		ER 16
1.3	Tipo di alimentazione		Elettrico
1.4	Tipo di operatore		Seduto
1.5	Portata massima	Q	1600 kg
1.6	Baricentro del carico	c	600 mm
1.8	Distanza dal centro dell'asse anteriore al piano forche	x	439 mm
1.9	Interasse	y	1448 mm
<b>Weight</b>			
2.1	Peso		3190 kg
<b>Pneumatici</b>			
3.1	Tipo di ruote		Vulkollan
3.5.2	Numero di ruote motrici - Dimensione ruote motrici		1 x 355 x 155
3.3	Numero di ruote portanti - Dimensione ruote portanti		2 x 282*105
3.5	Numero ruote anteriori / di ruote posteriori		1 / 2
3.6	Carreggiata centro ruote anteriori	b10	0 mm
3.7	Ruota posteriore	b11	1130 mm
<b>Dimensions</b>			
4.7	Altezza della protezione conducente (cabina)	h6	2205 mm
4.8	Altezza del sedile	h7	1077 mm
4.19	Lunghezza totale	l1	2379 mm
4.20	Lunghezza al piano forche	l2	1229 mm
4.21	Larghezza	b1	1270 mm
4.22	Sezione forche / Larghezza forche / Lunghezza forche	s / e / l	40 mm x 100 mm / 1150 mm
4.23	Piastra portaforche a norma DIN 15173 A/B		2A
4.26	Distanza tra longheroni delle ruote/superfici di carico	b4	912 mm
4.25.1	Width over forks min. / max.	b5	316 mm / 697 mm
4.32	Altezza dal suolo al centro dell'interasse	m2	70 mm
4.33	Corridoio di lavoro con pallet 1000 x 1200		2689 mm
4.34	Corridoio di lavoro con pallet 800 x 1200 longitudinale	Ast	2728 mm
4.35	Raggio di sterzata	Wa	1668 mm
<b>Performance</b>			
5.1	Velocità di spostamento (con carico / senza carico)		14.30 km/h / 14.50 km/h
5.2	Velocità di sollevamento (con carico / senza carico)		0.49 m/s / 0.80 m/s
5.3	Velocità discesa con carico / (senza carico)		0.49 m/s / 0.48 m/s
5.4.1	Reach speed (with load / without load)		0.20 m/s / 0.20 m/s
5.7	Pendenza superabile - con carico / senza carico		8.50 % / 11.10 %
5.10	Freno di servizio		Elettrico
<b>Motore</b>			
6.1	Potenza del motore di traslazione (S2 60 min)		7.20 kW
6.2	Potenza nominale motore di sollevamento a S3 15%		15 kW
6.3	Batteria in conformità con DIN 43531/35/36 A, B, C		DIN 43531 C
6.4	Batteria / Capacità batteria		48 V / 465 Ah
6.5	Peso batteria (+/- 5%)		735 kg
<b>Vane</b>			
8.1	Tipo di unità motrice		Elettronico
8.3	Portata d'olio per attrezzature		25 l/min
8.4	Livello di rumore all'orecchio del conducente secondo la norma DIN 12 053		60.80 dB

## ER 16 - Disegno quotato



## Caratteristiche dei montanti e capacità residue

Triplex a sollevamento libero (FLT)		FLT 48	FLT 54	FLT 63	FLT 68	FLT 73	FLT 80	FLT 85	FLT 90
h1 - Altezza montante abbassato *	mm	2140	2340	2640	2790	2957	3190	3673	3823
h2 - Alzata libera	mm	1600	1800	1900	2100	2400	2650	3100	3200
h3 - Altezza di sollevamento	mm	4800	5400	6300	6750	7250	7950	8450	8950
h4 - Altezza montante sollevato *	mm	5380	5980	6880	7330	7830	8530	9080	9530
$\alpha / \beta$ - Inclinazione montante (anteriore / posteriore)	°	1 / 3	1 / 3	1 / 3	1 / 3	1 / 3	1 / 3	1 / 3	1 / 3
Capacità residua con traslatore laterale integrato (diagramma di carico industriale)	kg	1600	1600	1400	1100				



 **MANITOU**  
**HANDLING YOUR WORLD**

**Sede centrale**

MANITOU ITALIA Srl

Via Cristoforo Colombo 2, Loc. Cavazzona - 41013 CASTELFRANCO EMILIA (MO)

Tel: 059.95.98.11 - Fax 059.95.98.65

[www.manitou.com](http://www.manitou.com)



Questa pubblicazione presenta la descrizione delle versioni e delle possibilità di configurazione dei prodotti Manitou, che possono differire per attrezzature. Gli allestimenti presentati nel presente opuscolo possono essere di serie, optional o non disponibili, a seconda delle versioni. Manitou si riserva il diritto di modificare, in qualsiasi momento e senza alcun preavviso, le specifiche tecniche descritte e rappresentate. Le specifiche indicate non rappresentano alcun obbligo per il costruttore. Per maggiori dettagli, rivolgersi al proprio concessionario Manitou. Documento non contrattuale. Elenco delle specifiche non esaustivo. I loghi nonché l'identità visiva dell'azienda sono di proprietà di Manitou e non possono essere utilizzati senza autorizzazione. Tutti i diritti riservati. Le immagini e gli schemi contenuti nel presente opuscolo sono forniti esclusivamente a fini di consultazione e a titolo indicativo.

Manitou BF SA - Società anonima con consiglio di amministrazione. Capitale sociale: 39,668,399 euro - 857 802 508 RCS Nantes