

Ficha técnica :

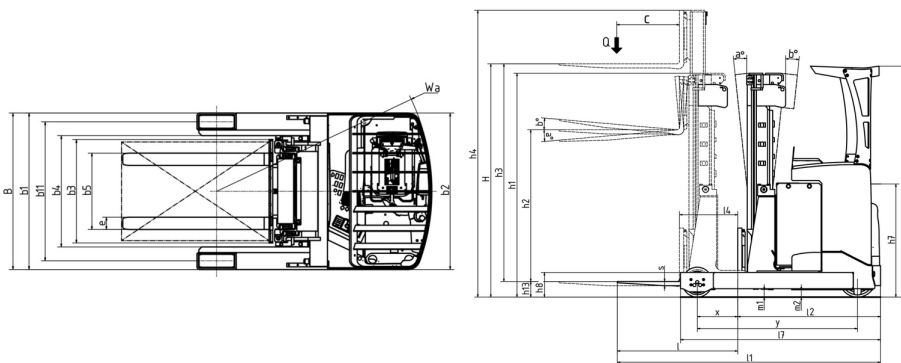
ER 16 HD



 **MANITOU**
HANDLING YOUR WORLD

| Características técnicas | | | Métrico |
|--------------------------|---|-----------|--------------------------|
| 1.1 | Fabricante | | MANITOU |
| 1.2 | Nombre del modelo | | ER 16 HD |
| 1.3 | Fuente de alimentación | | Eléctrico - Plomo |
| 1.4 | Tipo de operario | | Sentado |
| 1.5 | Capacidad de elevación máx. | Q | 1600 kg |
| 1.6 | Centro de gravedad de la carga | c | 600 mm |
| 1.8 | Distancia de carga, centro del eje motor a la horquilla | x | 306 mm |
| 1.9 | Distancia entre ejes | y | 1420 mm |
| Weight | | | |
| 2.1 | Peso de servicio | | 4150 kg |
| Neumáticos | | | |
| 3.1 | Equipamientos de rueda | | Bandaje de poliuretano |
| 3.5.2 | Número de ruedas motoras - Dimensiones de la rueda motriz | | 1 x 355 x 155 |
| 3.3 | Número de ruedas de carga - Dimensiones de la rueda de carga | | 2 x 230 x 105 |
| 3.5 | Número de ruedas delanteras / traseras | | 1 / 2 |
| 3.6 | Vía delantera | b10 | 0 mm |
| 3.7 | Calibre rueda trasera | b11 | 1128 mm |
| Dimensions | | | |
| 4.8 | Altura del asiento | h7 | 1077 mm |
| 4.19 | Longitud total | l1 | 2485 mm |
| 4.20 | Longitud hasta cara de las horquillas | l2 | 1335 mm |
| 4.21 | Anchura total | b1 | 1270 mm |
| 4.22 | Sección de horquillas / Anchura de horquillas / Largo de las horquillas | s / e / l | 40 mm x 100 mm / 1150 mm |
| 4.23 | Tablero portahorquillas según norma DIN 15173 A/B | | 2A |
| 4.26 | Distancia entre brazos/superficie de carga | b4 | 903 mm |
| 4.25.1 | Anchura sobre horquillas mín. / máx. | b5 | 316 mm / 697 mm |
| 4.32 | Distancia al suelo en el centro de la distancia entre ejes | m2 | 70 mm |
| 4.33 | Ancho del pasillo para palet de 1000 x 1200 a la longitud | | 2758 mm |
| 4.34 | Anchura de la calle con palet de 800 x 1200 longitudinal | Ast | 2820 mm |
| 4.35 | Radio de giro | Wa | 1640 mm |
| 4.7 | Altura protección operador (cabina) | h6 | 2205 mm |
| Rendimiento | | | |
| 5.1 | Velocidad de desplazamiento (con carga / en vacío) | | 14.30 km/h / 14.50 km/h |
| 5.2 | Velocidad de elevación (con carga / en vacío) | | 0.47 m/s / 0.67 m/s |
| 5.3 | Velocidad de bajada con carga / en vacío | | 0.52 m/s / 0.50 m/s |
| 5.4.1 | Velocidad de alcance (con carga / sin carga) | | 0.20 m/s / 0.20 m/s |
| 5.7 | Pendiente con carga / en vacío | | 15.20 % / 11 % |
| 5.10 | Freno de servicio | | Eléctrico |
| Motor | | | |
| 6.1 | Potencia del motor de desplazamiento (S2 60 min) | | 7.20 kW |
| 6.2 | Calificación del motor de elevación en S3 15 % | | 15 kW |
| 6.3 | Batería según DIN 43531/35/36 A, B, C | | DIN 43531 C |
| 6.4 | Batería / Capacidad de la batería | | 48 V / 620 Ah |
| 6.5 | Peso de batería (+/- 5 %) | | 920 kg |
| Varios | | | |
| 8.1 | Tipo de unidad motriz | | Electrónico |
| 8.3 | Caudal de aceite para accesorio | | 25 l/min |
| 8.4 | Nivel de ruido en oído de operario según la DIN 12 053 | | 60.80 dB |

ER 16 HD - Diagrama dimensional



Características de los mástiles y capacidad residual

| Triplex de elevación libre (FLT) | | FLT 64 | FLT 71 | FLT 76 | FLT 81 | FLT 85 | FLT 90 | FLT 96 | FLT 102 | FLT 109 |
|--|----|--------|--------|--------|--------|--------|--------|--------|---------|---------|
| α - Inclinación del mástil/portahorquillas, hacia delante | ° | 1 | 1 | 1 | 1 | 1 | 1 | 1 | 1 | 1 |
| β - Inclinación del mástil/portahorquillas, hacia atrás | ° | 4 | 4 | 4 | 4 | 4 | 4 | 4 | 4 | 4 |
| h1 - Altura del mástil bajado | mm | 2975 | 3190 | 3375 | 3540 | 3690 | 3840 | 4055 | 4240 | 4455 |
| h2 - Elevación libre | mm | 2400 | 2650 | 2800 | 2900 | 3100 | 3200 | 3500 | 3700 | 3900 |
| h3 - Altura de elevación | mm | 6350 | 7050 | 7550 | 8050 | 8500 | 8950 | 9600 | 10200 | 10800 |
| h4 - Altura del mástil extendido | mm | 6930 | 7630 | 8130 | 8630 | 9080 | 9530 | 10180 | 10780 | 11380 |
| Capacidad residual a altura máxima | kg | 1600 | 1600 | 1600 | 1500 | 1350 | 1250 | 1100 | 900 | 700 |
| Capacidad residual con desplazamiento lateral integrado a la altura máxima | kg | 1600 | 1600 | 1400 | 1300 | 1150 | 1000 | 800 | | |



Oficina Central

B.P. 249 - 430 rue de l'Aubinière

44150 Ancenis Cedex - Francia

Tel.: 00 33 (0)2 40 09 10 11 - Fax: 00 33 (0)2 40 09 10 97

www.manitou.com



Esta publicación describe las versiones y posibilidades de configuración de los productos Manitou que puedan diferir en equipamiento. Los equipamientos presentados en este folleto pueden ser de serie, opcionales o no estar disponibles en algunas versiones. Manitou se reserva el derecho, en cualquier momento y sin previo aviso, de modificar las especificaciones descritas y representadas. Las especificaciones aportadas no comprometen al fabricante. Para más información, póngase en contacto con su concesionario Manitou. Documento no contractual. Presentación de los productos no contractual. Lista de especificaciones no exhaustiva. Los logos y la identidad visual de la empresa son propiedad de Manitou y no pueden ser utilizados sin autorización. Todos los derechos reservados. Las fotos y los esquemas contenidos en este folleto se ofrecen para consulta y a título indicativo solamente.

Manitou BF SA - Sociedad anónima con Consejo de Administración - Capital social: 39 668 399 euros - 857 802 508 RCS Nantes