

Fiche technique :

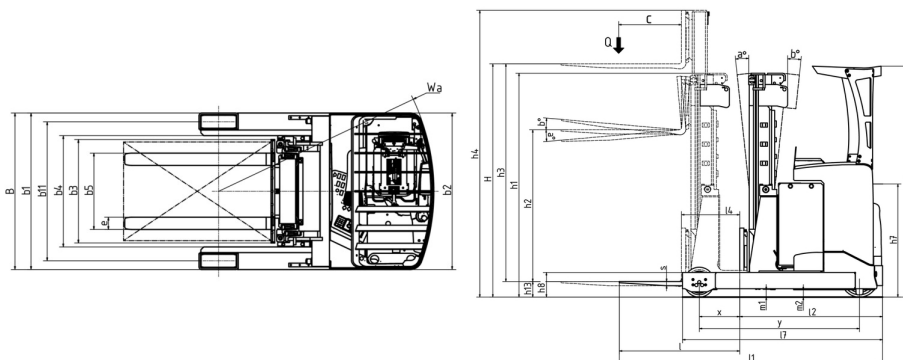
# ER 16 HD



 **MANITOU**  
HANDLING YOUR WORLD

| Caractéristiques techniques |  | Métrique  |                           |
|-----------------------------|--|-----------|---------------------------|
| 1.1                         | Fabricant  |           | MANITOU                   |
| 1.2                         | Modèle   |           | ER 16 HD                  |
| 1.3                         | Source d'alimentation  |           | Électricité - Responsable |
| 1.4                         | Type de conduite   |           | Assis                     |
| 1.5                         | Capacité max.  | Q         | 1600 kg                   |
| 1.6                         | Centre de gravité de la charge                                   | c         | 600 mm                    |
| 1.8                         | Distance du centre de l'essieu avant aux fourches                | x         | 306 mm                    |
| 1.9                         | Empattement  | y         | 1420 mm                   |
| <b>Poids</b>                |  |           |                           |
| 2.1                         | Poids de service   |           | 4150 kg                   |
| <b>Roues</b>                |  |           |                           |
| 3.1                         | Type de roues  |           | Bandage en polyuréthane   |
| 3.5.2                       | Nombre de roues motrices - Taille des roues motrices             |           | 1 x 355 x 155             |
| 3.3                         | Nombre de roues porteuses - Taille des roues porteuses           |           | 2 x 230 x 105             |
| 3.5                         | Nombre de roues avant / arrières                                 |           | 1 / 2                     |
| 3.6                         | Voie avant   | b10       | 0 mm                      |
| 3.7                         | Voie (milieu des roues) arrière                                  | b11       | 1128 mm                   |
| <b>Dimensions</b>           |  |           |                           |
| 4.8                         | Hauteur du siège / hauteur debout                                | h7        | 1077 mm                   |
| 4.19                        | Longueur hors-tout   | l1        | 2485 mm                   |
| 4.20                        | Longueur au talon des fourches                                   | l2        | 1335 mm                   |
| 4.21                        | Largeur hors tout  | b1        | 1270 mm                   |
| 4.22                        | Section de fourches / Largeur de fourches / Longueur de fourches | s / e / l | 40 mm x 100 mm / 1150 mm  |
| 4.23                        | Tablier porte-fourche suivant norme DIN 15173 A/B                |           | 2A                        |
| 4.26                        | Largeur entre bras porteurs / surface de chargement              | b4        | 903 mm                    |
| 4.25.1                      | Largeur extérieure fourches min. / max.                          | b5        | 316 mm / 697 mm           |
| 4.32                        | Garde au sol au centre de l'empattement                          | m2        | 70 mm                     |
| 4.33                        | Largeur d'allée pour palette en longueur 1000 x 1200             |           | 2758 mm                   |
| 4.34                        | Largeur d'allée pour palette 800 x 1200 en longueur              | Ast       | 2820 mm                   |
| 4.35                        | Rayon de giration  | Wa        | 1640 mm                   |
| 4.7                         | Hauteur du protège conducteur (cabine)                           | h6        | 2205 mm                   |
| <b>Performances</b>         |  |           |                           |
| 5.1                         | Vitesse de déplacement (en charge / à vide)                      |           | 14.30 km/h / 14.50 km/h   |
| 5.2                         | Vitesse de levée (en charge / à vide)                            |           | 0.47 m/s / 0.67 m/s       |
| 5.3                         | Vitesse de descente (en charge / à vide)                         |           | 0.52 m/s / 0.50 m/s       |
| 5.4.1                       | Vitesse de rétraction (avec charge) / d'atteinte (sans charge)   |           | 0.20 m/s / 0.20 m/s       |
| 5.7                         | Pente franchissable (en charge / à vide)                         |           | 15.20 % / 11 %            |
| 5.10                        | Frein de service   |           | Électrique                |
| <b>Moteur</b>               |  |           |                           |
| 6.1                         | Puissance moteur translation (S2 60 min)                         |           | 7.20 kW                   |
| 6.2                         | Puissance du moteur de levage à S3 15 %                          |           | 15 kW                     |
| 6.3                         | Batterie conformément à la norme DIN 43531/35/36 A, B, C         |           | DIN 43531 C               |
| 6.4                         | Tension batterie / Capacité de la batterie                       |           | 48 V / 620 Ah             |
| 6.5                         | Poids de la batterie (+/- 5 %)                                   |           | 920 kg                    |
| <b>Divers</b>               |  |           |                           |
| 8.1                         | Type d'unité motrice   |           | Électronique              |
| 8.3                         | Débit d'huile pour accessoire                                    |           | 25 l/min                  |
| 8.4                         | Niveau sonore à l'oreille du cariste selon DIN 12 053            |           | 60.80 dB                  |

## ER 16 HD - Schémas d'encombrement



## Caractéristiques des mâts et capacités résiduelles

| Free Lift Triplex (FLT)                             |    | FLT 64 | FLT 71 | FLT 76 | FLT 81 | FLT 85 | FLT 90 | FLT 96 | FLT 102 | FLT 109 |
|---|----|--------|--------|--------|--------|--------|--------|--------|---------|---------|
| $\alpha$ - Inclinaison du mât/tablier, avant        | °  | 3      | 3      | 1      | 1      | 1      | 1      | 1      | 1       | 1       |
| $\beta$ - Inclinaison du mât/tablier, arrière       | °  | 1      | 1      | 1      | 1      | 1      | 1      | 1      | 1       | 1       |
| h1 - Hauteur du mât abaissé                         | mm | 2957   | 3190   | 3357   | 3523   | 3673   | 3823   | 4040   | 4240    | 440     |
| h2 - Mât levée libre                                | mm | 2400   | 2650   | 2800   | 2900   | 3100   | 3200   | 3500   | 3700    | 3900    |
| h3 - Hauteur de levage                              | mm | 6350   | 7050   | 7550   | 8050   | 8500   | 8950   | 9600   | 10200   | 10800   |
| h4 - Hauteur mât déployé                            | mm | 6930   | 7630   | 8130   | 8630   | 9080   | 9530   | 10180  | 10780   | 11380   |
| Capacité résiduelle avec TDL intégré à hauteur max. | kg | 1600   | 1600   | 1400   | 1300   | 1150   | 1000   | 800    |         |         |

**Siège Social**

B.P. 249 - 430 rue de l'Aubinière  
44150 Ancenis Cedex - France

Tel: +33 (0)2 40 09 10 11 - Fax: +33 (0)2 40 09 10 97

[www.manitou.com](http://www.manitou.com)



Cette publication présente le descriptif des versions et possibilités de configuration des produits Manitou qui peuvent différer en équipement. Les équipements présentés dans cette brochure peuvent être de série, en option, ou non disponibles suivant les versions. Manitou se réserve le droit, à tout moment et sans préavis, de modifier les spécifications décrites et représentées. Les spécifications portées n'engagent pas le constructeur. Pour plus de détails, contactez votre concessionnaire Manitou. Document non contractuel. Présentation des produits non contractuelle. Liste des spécifications non exhaustive. Les logos ainsi que l'identité visuelle de l'entreprise sont la propriété de Manitou et ne peuvent être utilisés sans autorisation. Tous droits réservés. Les photos et schémas contenus dans la présente brochure ne sont fournis qu'à des fins de consultation et à titre indicatif.

Manitou BF SA - Société anonyme à conseil d'administration - Capital social : 39 668 399 euros - 857 802 508 RCS Nantes