

Fiche technique :

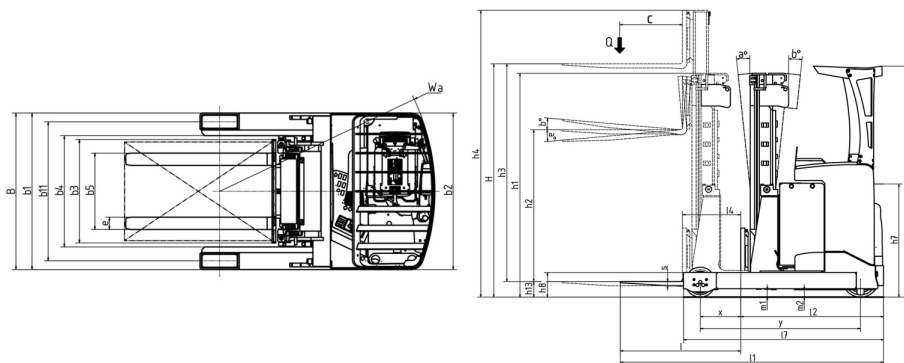
ER 16 HD



 **MANITOU**
HANDLING YOUR WORLD

Caractéristiques techniques			Métrique
1.1	Fabricant		MANITOU
1.2	Modèle		ER 16 HD
1.3	Source d'alimentation		Électrique
1.4	Type de conduite		Assis
1.5	Capacité max.	Q	1600 kg
1.6	Centre de gravité de la charge	c	600 mm
1.8	Distance du centre de l'essieu avant aux fourches	x	306 mm
1.9	Empattement	y	1420 mm
Poids			
2.1	Poids de service		4150 kg
Roues			
3.1	Type de roues		Vulkollan
3.5.2	Nombre de roues motrices - Taille des roues motrices		1 x 355 x 155
3.3	Nombre de roues porteuses - Taille des roues porteuses		2 x 230 x 105
3.5	Nombre de roues avant / arrières		1 / 2
3.6	Voie avant	b10	0 mm
3.7	Voie (milieu des roues) arrière	b11	1128 mm
Dimensions			
4.7	Hauteur du protège conducteur (cabine)	h6	2205 mm
4.8	Hauteur du siège / hauteur debout	h7	1077 mm
4.19	Longueur hors-tout	l1	2485 mm
4.20	Longueur au talon des fourches	l2	1335 mm
4.21	Largeur hors tout	b1	1270 mm
4.22	Section de fourches / Largeur de fourches / Longueur de fourches	s / e / l	40 mm x 100 mm / 1150 mm
4.23	Tablier porte-fourche suivant norme DIN 15173 A/B		2A
4.26	Largeur entre bras porteurs / surface de chargement	b4	903 mm
4.25.1	Largeur extérieure fourches min. / max.	b5	316 mm / 697 mm
4.32	Garde au sol au centre de l'empattement	m2	70 mm
4.33	Largeur d'allée pour palette en longueur 1000 x 1200		2758 mm
4.34	Largeur d'allée pour palette 800 x 1200 en longueur	Ast	2820 mm
4.35	Rayon de giration	Wa	1640 mm
Performances			
5.1	Vitesse de déplacement (en charge / à vide)		14.30 km/h / 14.50 km/h
5.2	Vitesse de levée (en charge / à vide)		0.47 m/s / 0.67 m/s
5.3	Vitesse de descente (en charge / à vide)		0.52 m/s / 0.50 m/s
5.4.1	Vitesse de rétractation (avec charge) / d'atteinte (sans charge)		0.20 m/s / 0.20 m/s
5.7	Pente franchissable (en charge / à vide)		15.20 % / 11 %
5.10	Frein de service		Électrique
Moteur			
6.1	Puissance moteur translation (S2 60 min)		7.20 kW
6.2	Puissance du moteur de levage à S3 15 %		15 kW
6.3	Batterie conformément à la norme DIN 43531/35/36 A, B, C		DIN 43531 C
6.4	Tension batterie / Capacité de la batterie		48 V / 620 Ah
6.5	Poids de la batterie (+/- 5 %)		920 kg
Divers			
8.1	Type d'unité motrice		Électronique
8.3	Débit d'huile pour accessoire		25 l/min
8.4	Niveau sonore à l'oreille du cariste selon DIN 12 053		60.80 dB

ER 16 HD - Schémas d'engorgement



Caractéristiques des mâts et capacités résiduelles

Free Lift Triplex (FLT)		FLT 64	FLT 71	FLT 76	FLT 81	FLT 85	FLT 90	FLT 96	FLT 102	FLT 109
α - Inclinaison du mât/tablier, avant	°	3	3	1	1	1	1	1	1	1
β - Inclinaison du mât/tablier, arrière	°	1	1	1	1	1	1	1	1	1
h1 - Hauteur du mât abaissé	mm	2957	3190	3357	3523	3673	3823	4040	4240	440
h2 - Mât levée libre	mm	2400	2650	2800	2900	3100	3200	3500	3700	3900
h3 - Hauteur de levage	mm	6350	7050	7550	8050	8500	8950	9600	10200	10800
h4 - Hauteur mât déployé	mm	6930	7630	8130	8630	9080	9530	10180	10780	11380
Capacité résiduelle avec TDL intégré à hauteur max.	kg	1600	1600	1400	1300	1150	1000	800		

**Siège Social**

B.P. 249 - 430 rue de l'Aubinière

44150 Ancenis Cedex - France

Tel: +33 (0)2 40 09 10 11 - Fax: +33 (0)2 40 09 10 97

www.manitou.com

Cette publication présente le descriptif des versions et possibilités de configuration des produits Manitou qui peuvent différer en équipement. Les équipements présentés dans cette brochure peuvent être de série, en option, ou non disponibles suivant les versions. Manitou se réserve le droit, à tout moment et sans préavis, de modifier les spécifications décrites et représentées. Les spécifications portées n'engagent pas le constructeur. Pour plus de détails, contactez votre concessionnaire Manitou. Document non contractuel. Présentation des produits non contractuelle. Liste des spécifications non exhaustive. Les logos ainsi que l'identité visuelle de l'entreprise sont la propriété de Manitou et ne peuvent être utilisés sans autorisation. Tous droits réservés. Les photos et schémas contenus dans la présente brochure ne sont fournis qu'à des fins de consultation et à titre indicatif.

Manitou BF SA - Société anonyme à conseil d'administration - Capital social : 39 668 399 euros - 857 802 508 RCS Nantes