

Scheda tecnica :

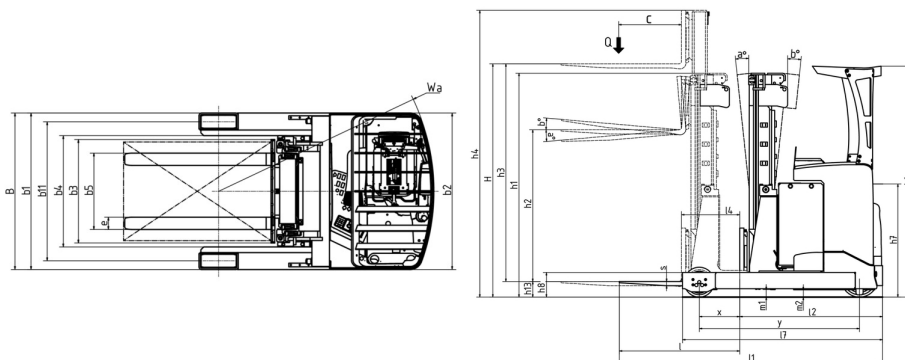
ER 16 HD



 **MANITOU**
HANDLING YOUR WORLD

	Specifiche tecniche		Metrico
1.1	Costruttore		MANITOU
1.2	Nome modello		ER 16 HD
1.3	Tipo di alimentazione		Elettrico
1.4	Tipo di operatore		Seduto
1.5	Portata massima	Q	1600 kg
1.6	Baricentro del carico	c	600 mm
1.8	Distanza dal centro dell'assele anteriore al piano forche	x	306 mm
1.9	Interasse	y	1420 mm
	Weight		
2.1	Peso		4150 kg
	Pneumatici		
3.1	Tipo di ruote		Vulkollan
3.5.2	Numero di ruote motrici - Dimensione ruote motrici		1 x 355 x 155
3.3	Numero di ruote portanti - Dimensione ruote portanti		2 x 230 x 105
3.5	Numero ruote anteriori / di ruote posteriori		1 / 2
3.6	Carreggiata centro ruote anteriori	b10	0 mm
3.7	Ruota posteriore	b11	1128 mm
	Dimensions		
4.7	Altezza della protezione conducente (cabina)	h6	2205 mm
4.8	Altezza del sedile	h7	1077 mm
4.19	Lunghezza totale	l1	2485 mm
4.20	Lunghezza al piano forche	l2	1335 mm
4.21	Larghezza	b1	1270 mm
4.22	Sezione forche / Larghezza forche / Lunghezza forche	s / e / l	40 mm x 100 mm / 1150 mm
4.23	Piastra portaforche a norma DIN 15173 A/B		2A
4.26	Distanza tra longheroni delle ruote/superfici di carico	b4	903 mm
4.25.1	Width over forks min. / max.	b5	316 mm / 697 mm
4.32	Altezza dal suolo al centro dell'interasse	m2	70 mm
4.33	Corridoio di lavoro con pallet 1000 x 1200		2758 mm
4.34	Corridoio di lavoro con pallet 800 x 1200 longitudinale	Ast	2820 mm
4.35	Raggio di sterzata	Wa	1640 mm
	Performance		
5.1	Velocità di spostamento (con carico / senza carico)		14.30 km/h / 14.50 km/h
5.2	Velocità di sollevamento (con carico / senza carico)		0.47 m/s / 0.67 m/s
5.3	Velocità discesa con carico / (senza carico)		0.52 m/s / 0.50 m/s
5.4.1	Reach speed (with load / without load)		0.20 m/s / 0.20 m/s
5.7	Pendenza superabile - con carico / senza carico		15.20 % / 11 %
5.10	Freno di servizio		Elettrico
	Motore		
6.1	Potenza del motore di traslazione (S2 60 min)		7.20 kW
6.2	Potenza nominale motore di sollevamento a S3 15%		15 kW
6.3	Batteria in conformità con DIN 43531/35/36 A, B, C		DIN 43531 C
6.4	Batteria / Capacità batteria		48 V / 620 Ah
6.5	Peso batteria (+/- 5%)		920 kg
	Varie		
8.1	Tipo di unità motrice		Elettronico
8.3	Portata d'olio per attrezzature		25 l/min
8.4	Livello di rumore all'orecchio del conducente secondo la norma DIN 12 053		60.80 dB

ER 16 HD - Disegno quotato



Caratteristiche dei montanti e capacità residue

Triplex a sollevamento libero (FLT)	FLT 64	FLT 71	FLT 76	FLT 81	FLT 85	FLT 90	FLT 96	FLT 102	FLT 109
α - Inclinazione del montante e del portaforche, in avanti °	3	3	1	1	1	1	1	1	1
β - Inclinazione del montante e del portaforche, indietro °	1	1	1	1	1	1	1	1	1
h1 - Altezza montante abbassato mm	2957	3190	3357	3523	3673	3823	4040	4240	440
h2 - Alzata libera mm	2400	2650	2800	2900	3100	3200	3500	3700	3900
h3 - Altezza di sollevamento mm	6350	7050	7550	8050	8500	8950	9600	10200	10800
h4 - Altezza montante sollevato mm	6930	7630	8130	8630	9080	9530	10180	10780	11380
Capacità residua con traslatore laterale integrato (diagramma di carico industriale) kg	1600	1600	1400	1300	1150	1000	800		



MANITOU **HANDLING YOUR WORLD**

Sede centrale

MANITOU ITALIA Srl

Via Cristoforo Colombo 2, Loc. Cavazzona - 41013 CASTELFRANCO EMILIA (MO)

Tel: 059.95.98.11 - Fax 059.95.98.65

www.manitou.com



Questa pubblicazione presenta la descrizione delle versioni e delle possibilità di configurazione dei prodotti Manitou, che possono differire per attrezzature. Gli allestimenti presentati nel presente opuscolo possono essere di serie, optional o non disponibili, a seconda delle versioni. Manitou si riserva il diritto di modificare, in qualsiasi momento e senza alcun preavviso, le specifiche tecniche descritte e rappresentate. Le specifiche indicate non rappresentano alcun obbligo per il costruttore. Per maggiori dettagli, rivolgersi al proprio concessionario Manitou. Documento non contrattuale. Elenco delle specifiche non esaustivo. I loghi nonché l'identità visiva dell'azienda sono di proprietà di Manitou e non possono essere utilizzati senza autorizzazione. Tutti i diritti riservati. Le immagini e gli schemi contenuti nel presente opuscolo sono forniti esclusivamente a fini di consultazione e a titolo indicativo.

Manitou BF SA - Società anonima con consiglio di amministrazione. Capitale sociale: 39,668,399 euro - 857 802 508 RCS Nantes