

技術シート：

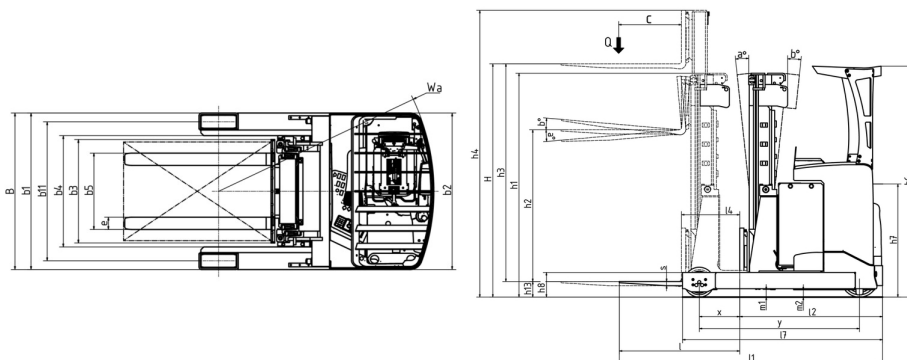
ER 16 HD



 **MANITOU**
HANDLING YOUR WORLD

諸元		メートル単位	
1.1	製造メーカー		MANITOU
1.2	モデル名		ER 16 HD
1.3	エンジン		電気・鉛
1.4	オペレーター・タイプ		着座タイプ
1.5	定格荷重	Q	1600 kg
1.6	積荷重心	c	600 mm
1.8	車軸中心からフォークまでの距離	x	306 mm
1.9	ホイールベース	y	1420 mm
重量			
2.1	機械質量		4150 kg
ホイール			
3.1	タイヤ		ポリウレタン製クッションタイヤ
3.5.2	駆動輪数・駆動用ホイールサイズ		1 x 355 x 155
3.3	ロードホイールの数・ロードホイールサイズ		2 x 230 x 105
3.5	前輪数 / 後輪数		1 / 2
3.6	輪距 トレッド 前輪	b10	0 mm
3.7	輪距 トレッド 後輪	b11	1128 mm
寸法			
4.8	シート高	h7	1077 mm
4.19	全長	l1	2485 mm
4.20	車体長さ フォーク前面まで	l2	1335 mm
4.21	全幅	b1	1270 mm
4.22	フォーク厚 / フォーク幅 / フォーク長	s / e / l	40 mm x 100 mm / 1150 mm
4.23	ISO 2328 A/B準拠フォークキャリッジ		2A
4.26	ホイールアーム/荷重面間の距離	b4	903 mm
4.25.1	フォーク上の最小幅 / フォーク上の最大幅	b5	316 mm / 697 mm
4.32	車輪半径	m2	70 mm
4.33	最小直角積付通路幅 (1000 x 1200パレット使用)		2758 mm
4.34	最小直角積付通路幅 (800 x 1200パレット使用)	Ast	2820 mm
4.35	旋回半径	Wa	1640 mm
4.7	全高 マスト下降時 ヘッドガード h6	h6	2205 mm
性能			
5.1	走行速度 負荷時 / 走行速度 無負荷時		14.30 km/h / 14.50 km/h
5.2	上昇時スピード 積載時 / 上昇時スピード 未積載時		0.47 m/s / 0.67 m/s
5.3	上昇速度 負荷 / 無負荷		0.52 m/s / 0.50 m/s
5.4.1	リーチ速度 負荷時 / リーチ速度 無負荷時		0.20 m/s / 0.20 m/s
5.7	登反能力・負荷時 / 無負荷時		15.20 % / 11 %
5.10	制動ブレーキ		電動
エンジン			
6.1	駆動モーター定格出力 (S2 60 min)		7.20 kW
6.2	S3でのリフトモーター定格15		15 kW
6.3	DIN 43531/35/36 A、B、Cに準拠したバッテリー		DIN 43531 C
6.4	バッテリー容量		48 V / 620 Ah
6.5	バッテリー重量 (+/- 5%)		920 kg
その他			
8.1	ドライブユニットのタイプ		電子式
8.3	アタッチメントへの作動油流量		25 l/min
8.4	DIN 12053に準拠したドライバーの耳の騒音レベル		60.80 dB

ER 16 HD - 寸法図



マットの特性および残存積載能力

フリーリフト・トリプレックス (FLT)	FLT 64	FLT 71	FLT 76	FLT 81	FLT 85	FLT 90	FLT 96	FLT 102	FLT 109
a- マスト フォークキャリア リフト、前方	1	1	1	1	1	1	1	1	1
β- マスト フォークキャリア リフト、後方	4	4	4	4	4	4	4	4	4
h1- マスト高さ マスト下 降時	2975	3190	3375	3540	3690	3840	4055	4240	4455
h2- フリーリフト	2400	2650	2800	2900	3100	3200	3500	3700	3900
h3- 標準揚高	6350	7050	7550	8050	8500	8950	9600	10200	10800
h4- 最大揚高時高さ	6930	7630	8130	8630	9080	9530	10180	10780	11380
最大高さでの残容量	1600	1600	1600	1500	1350	1250	1100	900	700
サイドシフト付残容量 作 業範囲図	1600	1600	1400	1300	1150	1000	800		



本社ビル

B.P. 249 - 430 rue de l'Aubinière オービニエール通り
44150 Ancenis Cedex - France

電話 +33 (0)2 40 09 10 11 - ファックス +33 (0)2 40 09 10 97

www.manitou.com



本書では、マニトウ製品の構成バージョンやオプションについて説明していますが、機器によって異なる場合があります。このパンフレットで紹介されている機器は、バージョンによってシリーズの一部であったり、オプションであったり、あるいは利用できない場合があります。Manitouは、いつでも予告なしに、記載・表現されている仕様を変更する権利を有します。提供された仕様はメーカーを拘束するものではありません。詳細につきましては、マニトウの代理店にお問い合わせください。本資料は、契約上の拘束力を有するものではありません。製品の提示は、契約上の拘束力はありません。仕様のリストは無尽蔵です。ロゴおよび会社のビジュアル・アイデンティティはManitouが所有しており、許可なく使用することはできません。すべての権利はマニトウに帰属します。このパンフレットに掲載されている写真や図は、相談や情報提供を目的としています。

MANITOU BF SA - 取締役会を有する有限会社・株式資本。39 668 399 ユーロ - 857 802 508 RCS Nantes