

Technische fiche :

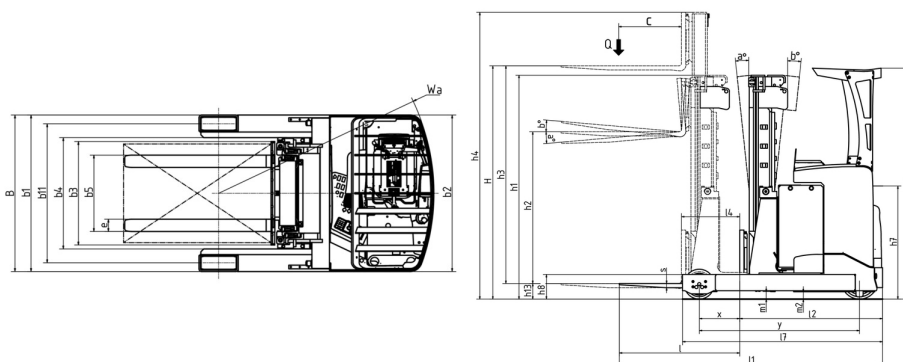
ER 16 HD



 **MANITOU**
HANDLING YOUR WORLD

Technische kenmerken			Metrisch
1.1	Fabrikant		MANITOU
1.2	Naam model		ER 16 HD
1.3	Stroombron		Elektrisch
1.4	Type operator		Zittend
1.5	Max. capaciteit	Q	1600 kg
1.6	Lastzwaartepunt	c	600 mm
1.8	Laadafstand, midden van de aandrijf-as tot vork	x	306 mm
1.9	Wielbasis (y)	y	1420 mm
Gewicht			
2.1	Eigen gewicht		4150 kg
Banden			
3.1	Uitrusting banden		Vulkollan
3.5.2	Aantal aandrijfwielen - Size of drive wheels		1 x 355 x 155
3.3	Number of load wheels - Size of load wheels		2 x 230 x 105
3.5	Aantal voorwielen / achterwielen		1 / 2
3.6	Spoorbreedte vooraan	b10	0 mm
3.7	Achterwielmeter	b11	1128 mm
Afmetingen			
4.7	Hoogte van de beschermkooi (cabine)	h6	2205 mm
4.8	Hoogte van de stoel	h7	1077 mm
4.19	Totale lengte	l1	2485 mm
4.20	Lengte tot voorzijde van de vorken	l2	1335 mm
4.21	Totale breedte	b1	1270 mm
4.22	Vorkgedeelte / Breedte vorken / Lengte vorken	s / e / l	40 mm x 100 mm / 1150 mm
4.23	Vorkenbord volgens norm DIN 15173 A/B		2A
4.26	Afstand tussen wielamen/laadvlakken	b4	903 mm
4.25.1	Width over forks min. / max.	b5	316 mm / 697 mm
4.32	Bodemvrijheid in het midden van de wielbasis	m2	70 mm
4.33	Aisle width for 1000 x 1200 pallet lengthways		2758 mm
4.34	Gangpadbreedte voor pallet 800 x 1200 in lengte	Ast	2820 mm
4.35	Draaicirkel	Wa	1640 mm
Prestatie			
5.1	Rijsnelheid (belast / onbelast)		14.30 km/h / 14.50 km/h
5.2	Hefsnelheid (belast / onbelast)		0.47 m/s / 0.67 m/s
5.3	Verlagingsnelheid belast / Verlagingsnelheid (onbelast)		0.52 m/s / 0.50 m/s
5.4.1	Reach speed (with load / without load)		0.20 m/s / 0.20 m/s
5.7	Hellingvermogen - belast / onbelast		15.20 % / 11 %
5.10	Bedrijfsrem		Elektrisch
Motor			
6.1	Vermogen rijmotor (S2 60 min)		7.20 kW
6.2	Hefmotorvermogen bij S3 15%		15 kW
6.3	Batterij volgens DIN 43531/35/36 A, B, C		DIN 43531 C
6.4	Batterij / Batterij capaciteit		48 V / 620 Ah
6.5	Gewicht van de batterij (+/- 5%)		920 kg
Diverse			
8.1	Type snelheidsregeling		Elektronisch
8.3	Oliedebiet voor toebehoren		25 l/min
8.4	Geluidsniveau aan het oor van de bestuurder volgens DIN 12 053		60.80 dB

ER 16 HD - Tekening met afmetingen



Kenmerken van de masten en restcapaciteiten

Vrije heffing triplex (FLT)		FLT 64	FLT 71	FLT 76	FLT 81	FLT 85	FLT 90	FLT 96	FLT 102	FLT 109
α - Mast/fork cariage tilt, forward	°	3	3	1	1	1	1	1	1	1
β - Mast/fork cariage tilt, backward	°	1	1	1	1	1	1	1	1	1
h1 - Hoogte mast verlaagd	mm	2957	3190	3357	3523	3673	3823	4040	4240	440
h2 - Freelift	mm	2400	2650	2800	2900	3100	3200	3500	3700	3900
h3 - Hefhoogte	mm	6350	7050	7550	8050	8500	8950	9600	10200	10800
h4 - Hoogte uitgeschoven mast	mm	6930	7630	8130	8630	9080	9530	10180	10780	11380
Restcapaciteit met geïntegreerde zijverschuiving (Industrieel laaddiagram)	kg	1600	1600	1400	1300	1150	1000	800		



 **MANITOU**
HANDLING YOUR WORLD

Hoofdkantoor

B.P. 249 - 430 rue de l'Aubinière

44150 Ancenis Cedex - Frankrijk

Tel.: 00 33 (0)2 40 09 10 11 - Fax: 00 33 (0)2 40 09 10 97

www.manitou.com



Deze brochure beschrijft versies en configuratie-opties voor Manitou-producten die met verschillende apparatuur kunnen worden uitgerust. De uitrusting die in deze brochure wordt beschreven, kan standaard, optioneel of niet leverbaar zijn, afhankelijk van de uitvoering. Manitou behoudt zich het recht voor om de weergegeven en beschreven specificaties op elk moment en zonder kennisgeving vooraf te wijzigen. De fabrikant is niet aansprakelijk voor de gegeven specificaties. Neem voor meer informatie contact op met uw Manitou-dealer. Niet-contractueel document. De productbeschrijvingen kunnen afwijken van de werkelijke producten. De lijst met specificaties is niet allesomvattend. De logo's en visuele identiteit van het bedrijf zijn eigendom van Manitou en mogen niet zonder toestemming worden gebruikt. Alle rechten voorbehouden. De foto's en diagrammen in deze brochure zijn uitsluitend bedoeld voor raadpleging en informatie.

MANITOU BF SA - Naamloze vennootschap met raad van bestuur - Aandeelkapitaal: 39.668.399 euro - 857 802 508 RCS Nantes