

Технический паспорт ТЕХНИЧЕСКОЕ ОПИСАНИЕ :

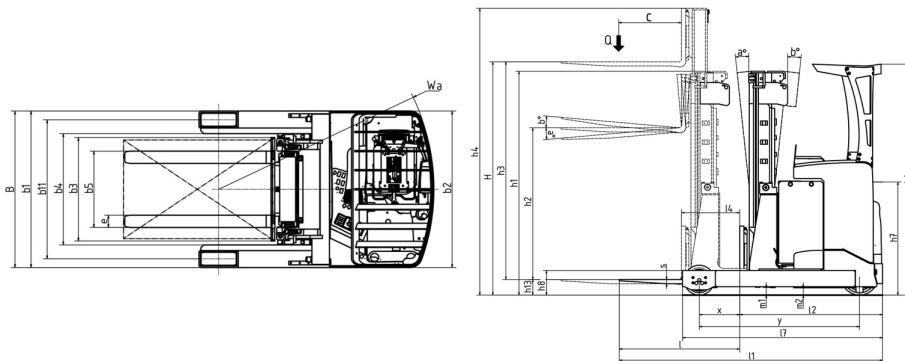
ER 16 HD



 **MANITOU**
HANDLING YOUR WORLD

Технические характеристики		Метрический	
1.1	Производитель		MANITOU
1.2	Наименование модели		ER 16 HD
1.3	Источник питания		Электротехнический - Свинец
1.4	Режим движения		Сидя
1.5	Номинальная грузоподъемность	Q	1600 kg
1.6	Центр тяжести груза	c	600 mm
1.8	Расстояние от центра передней оси до вил	x	306 mm
1.9	Колесная база	y	1420 mm
Вес			
2.1	Снаряженная масса		4150 kg
Шины			
3.1	Шины		Полиуретановый бандаж
3.5.2	Количество ведущих колес - Размеры ведущих колес		1 x 355 x 155
3.3	Количество нагруженных колес - Размеры грузовых колес		2 x 230 x 105
3.5	Количество передних колес / задних колес		1 / 2
3.6	Датчик передних колес	b10	0 mm
3.7	Расстояние между задними колесами	b11	1128 mm
Габаритные размеры			
4.8	Высота сидения	h7	1077 mm
4.19	Общая длина	l1	2485 mm
4.20	Длина до основания вил	l2	1335 mm
4.21	Общая ширина	b1	1270 mm
4.22	Секция вил / Ширина вил / Длина вил	s / e / l	40 mm x 100 mm / 1150 mm
4.23	Каретка грузовых вилок согласно стандарту DIN 15173 A/B		2A
4.26	Расстояние между колесными рычагами/погрузочными поверхностями	b4	903 mm
4.25.1	Минимальная ширина по вилам / Максимальная ширина по вилам	b5	316 mm / 697 mm
4.32	Дорожный просвет в центре колесной базы	m2	70 mm
4.33	Ширина прохода для паллет размером 1000 x 1200		2758 mm
4.34	Ширина прохода для паллет длиной 800 x 1200	Ast	2820 mm
4.35	Радиус поворота	Wa	1640 mm
4.7	Высота верхнего ограждения (кабина)	h6	2205 mm
Производительность			
5.1	Скорость движения (с грузом / без груза)		14.30 km/h / 14.50 km/h
5.2	Скорость подъема (с грузом / без груза)		0.47 m/s / 0.67 m/s
5.3	Скорость опускания (с грузом / без груза)		0.52 m/s / 0.50 m/s
5.4.1	Скорость выдвигания (с грузом) / втягивания (без нагрузки)		0.20 m/s / 0.20 m/s
5.7	Преодолеваемый уклон – с грузом / без груза		15.20 % / 11 %
5.10	Рабочий тормоз		Электронный
Двигатель			
6.1	Номинальная мощность двигателя (S2 60 мин)		7.20 kW
6.2	Номинальная мощность подъемного двигателя для S3 15%		15 kW
6.3	Батарея в соответствии с DIN 43531/35/36 A, B, C		DIN 43531 C
6.4	Батарея / Емкость аккумуляторной батареи		48 V / 620 Ah
6.5	Вес батареи (+/-5%)		920 kg
Разное			
8.1	Тип привода		Электронный
8.3	Расход масла для навесного оборудования		25 l/min
8.4	Уровень шума на уровне уха водителя по DIN 12 053		60.80 dB

ER 16 HD - габаритный чертеж



Характеристики мачт и начальная емкость

Трехсекционная со свободным ходом (FLT)		FLT 64	FLT 71	FLT 76	FLT 81	FLT 85	FLT 90	FLT 96	FLT 102	FLT 109
α - Наклон каретки мачты/вилки, вперед	°	1	1	1	1	1	1	1	1	1
β - Наклон каретки мачты/вилки, назад	°	4	4	4	4	4	4	4	4	4
h1 - Высота с опущенной мачтой	mm	2975	3190	3375	3540	3690	3840	4055	4240	4455
h2 - Свободный подъем	mm	2400	2650	2800	2900	3100	3200	3500	3700	3900
h3 - Высота подъема	mm	6350	7050	7550	8050	8500	8950	9600	10200	10800
h4 - Высота с выдвинутой мачтой	mm	6930	7630	8130	8630	9080	9530	10180	10780	11380
Остаточная грузоподъемность на максимальной высоте	kg	1600	1600	1600	1500	1350	1250	1100	900	700
Остаточная грузоподъемность с кареткой бокового смещения (промышленная диаграмма нагрузки)	kg	1600	1600	1400	1300	1150	1000	800		

**Головной офис**

В.Р. 249 - 430 rue de l'Aubinière

44150 Ancenis Cedex - France (Франция)

Телефон: 00 33 (0)2 40 09 10 11 - Факс: 00 33 (0)2 40 09 10 97

www.manitou.com

В данной брошюре описываются версии конфигурации и опции продуктов Manitou, которые могут отличаться в зависимости от оборудования. Описанное в данной брошюре оборудование может, в зависимости от версии, быть стандартным, опциональным или недоступным. Компания Manitou оставляет за собой право в любое время изменять приведенные и описанные характеристики без предварительного уведомления. Указанные технические характеристики не являются обязательными для производителя. Для получения дополнительной информации обратитесь к своему дилеру Manitou. Этот документ не имеет обязывающего, договорного характера. Описание продукции не имеет обязывающего, договорного характера. Список технических характеристик не является исчерпывающим. Логотипы и средства визуальной идентификации являются собственностью Manitou, их несанкционированное использование запрещено. Все права защищены. Фотографии и схемы в этой брошюре предоставлены только для ознакомления и в качестве справочной информации.

Manitou BF SA – Компания с ограниченной ответственностью и советом директоров – Акционерный капитал: 39 668 399 евро – Номер 857 802 508 в Реестре коммерсантов и предприятий Нанта