

Ficha técnica :

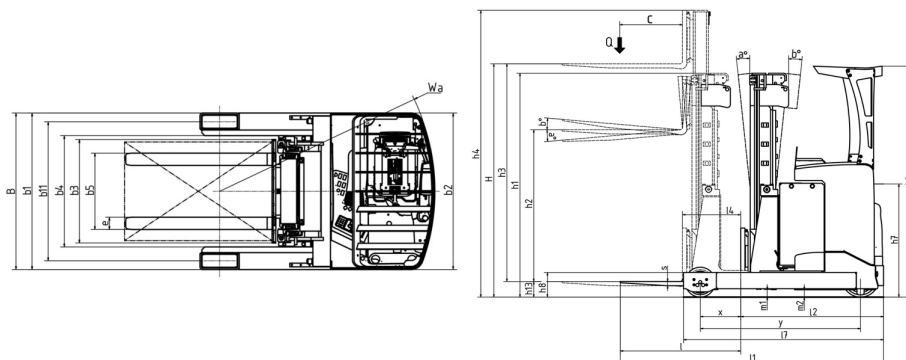
ER 20



 **MANITOU**
HANDLING YOUR WORLD

Características técnicas			Métrico
1.1	Fabricante		MANITOU
1.2	Nombre del modelo		ER 20
1.3	Fuente de alimentación		Eléctrica
1.4	Tipo de operario		Sentado
1.5	Capacidad de elevación máx.	Q	2000 kg
1.6	Centro de gravedad de la carga	c	600 mm
1.8	Distancia de carga, centro del eje motor a la horquilla	x	441 mm
1.9	Distancia entre ejes	y	1530 mm
Weight			
2.1	Peso de servicio		3740 kg
Neumáticos			
3.1	Equipamientos de rueda		Vulkollan
3.5.2	Número de ruedas motoras - Dimensiones de la rueda motriz		1 x 355 x 155
3.3	Número de ruedas de carga - Dimensiones de la rueda de carga		2 x 285 x 105
3.5	Número de ruedas delanteras / traseras		1 / 2
3.6	Vía delantera	b10	0 mm
3.7	Calibre rueda trasera	b11	1128 mm
Dimensions			
4.7	Altura protección operador (cabina)	h6	2205 mm
4.8	Altura del asiento	h7	1077 mm
4.19	Longitud total	l1	2460 mm
4.20	Longitud hasta cara de las horquillas	l2	1310 mm
4.21	Anchura total	b1	1270 mm
4.22	Sección de horquillas / Anchura de horquillas / Largo de las horquillas	s / e / l	40 mm x 100 mm / 1150 mm
4.23	Tablero portahorquillas según norma DIN 15173 A/B		2A
4.26	Distancia entre brazos/superficie de carga	b4	903 mm
4.25.1	Width over forks min. / max.	b5	316 mm / 697 mm
4.32	Distancia al suelo en el centro de la distancia entre ejes	m2	70 mm
4.33	Ancho del pasillo para palet de 1000 x 1200 a la longitud		2770 mm
4.34	Anchura de la calle con palet de 800 x 1200 longitudinal	Ast	2808 mm
4.35	Radio de giro	Wa	1750 mm
Rendimiento			
5.1	Velocidad de desplazamiento (con carga / en vacío)		14.30 km/h / 14.50 km/h
5.2	Velocidad de elevación (con carga / en vacío)		0.37 m/s / 0.63 m/s
5.3	Velocidad de bajada con carga / en vacío		0.55 m/s / 0.43 m/s
5.4.1	Reach speed (with load / without load)		0.20 m/s / 0.20 m/s
5.7	Pendiente con carga / en vacío		6.90 % / 10.20 %
5.10	Freno de servicio		Eléctrico
Motor			
6.1	Potencia del motor de desplazamiento (S2 60 min)		7.20 kW
6.2	Calificación del motor de elevación en S3 15 %		15 kW
6.3	Batería según DIN 43531/35/36 A, B, C		DIN 43531 C
6.4	Batería / Capacidad de la batería		48 V / 620 Ah
6.5	Peso de batería (+/- 5 %)		920 kg
Varios			
8.1	Tipo de unidad motriz		Electrónico
8.3	Caudal de aceite para accesorio		25 l/min
8.4	Nivel de ruido en oído de operario según la DIN 12 053		60.80 dB

ER 20 - Diagrama dimensional



Características de los mástiles y capacidad residual

Triplex de elevación libre (FLT)		FLT 48	FLT 54	FLT 57	FLT 63	FLT 68	FLT 73	FLT 80	FLT 85	FLT 90
α - Inclinación del mástil/portahorquillas, hacia delante	°	3	3	3	3	3	3	3	3	3
β - Inclinación del mástil/portahorquillas, hacia atrás	°	1	1	1	1	1	1	1	1	1
h1 - Altura del mástil bajado	mm	2140	2340	2640	2790	2957	3040	3190	3357	3523
h2 - Elevación libre	mm	16001	1800	1900	2100	2250	2400	2650	2800	2980
h3 - Altura de elevación	mm	4800	5400	5700	6300	6750	7250	7950	8450	8950
h4 - Altura del mástil extendido	mm	5380	5980	6880	7330	7830	8080	8530	9030	9530
Capacidad residual con desplazamiento lateral integrado a la altura máxima	kg	2000	2000	2000	1850	1600				

**Oficina Central**

B.P. 249 - 430 rue de l'Aubinière

44150 Ancenis Cedex - Francia

Tel.: 00 33 (0)2 40 09 10 11 - Fax: 00 33 (0)2 40 09 10 97

www.manitou.com

Esta publicación describe las versiones y posibilidades de configuración de los productos Manitou que puedan diferir en equipamiento. Los equipamientos presentados en este folleto pueden ser de serie, opcionales o no estar disponibles en algunas versiones. Manitou se reserva el derecho, en cualquier momento y sin previo aviso, de modificar las especificaciones descritas y representadas. Las especificaciones aportadas no comprometen al fabricante. Para más información, póngase en contacto con su concesionario Manitou. Documento no contractual. Presentación de los productos no contractual. Lista de especificaciones no exhaustiva. Los logos y la identidad visual de la empresa son propiedad de Manitou y no pueden ser utilizados sin autorización. Todos los derechos reservados. Las fotos y los esquemas contenidos en este folleto se ofrecen para consulta y a título indicativo solamente.

Manitou BF SA - Sociedad anónima con Consejo de Administración - Capital social: 39 668 399 euros - 857 802 508 RCS Nantes