

技術シート：

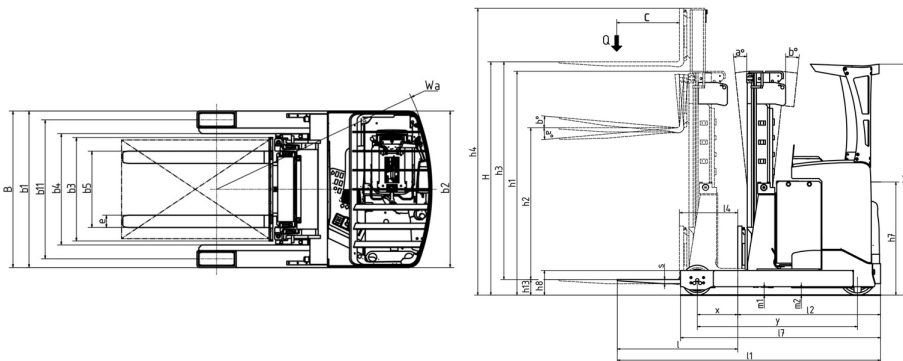
ER 20



 **MANITOU**
HANDLING YOUR WORLD

諸元		メートル単位	
1.1	製造メーカー		MANITOU
1.2	モデル名		ER 20
1.3	エンジン		電動
1.4	オペレーター・タイプ		着座タイプ
1.5	定格荷重	Q	2000 kg
1.6	積荷重心	c	600 mm
1.8	車軸中心からフォークまでの距離	x	441 mm
1.9	ホイールベース	y	1530 mm
重量			
2.1	機械質量		3740 kg
ホイール			
3.1	タイヤ		火山
3.5.2	駆動輪数・駆動用ホイールサイズ		1 x 355 x 155
3.3	ロードホイールの数・ロードホイールサイズ		2 x 285 x 105
3.5	前輪数 / 後輪数		1 / 2
3.6	輪距 トレッド 前輪	b10	0 mm
3.7	輪距 トレッド 後輪	b11	1128 mm
寸法			
4.7	全高 マスト下降時 ヘッドガード h6	h6	2205 mm
4.8	シート高	h7	1077 mm
4.19	全長	l1	2460 mm
4.20	車体長さ フォーク前面まで	l2	1310 mm
4.21	全幅	b1	1270 mm
4.22	フォーク厚 / フォーク幅 / フォーク長	s / e / l	40 mm x 100 mm / 1150 mm
4.23	ISO 2328 A/B準拠フォークキャリッジ		2A
4.26	ホイールアーム/荷重面間の距離	b4	903 mm
4.25.1	フォーク上の最小幅 / フォーク上の最大幅	b5	316 mm / 697 mm
4.32	車輪半径	m2	70 mm
4.33	最小直角積付通路幅 (1000 x 1200パレット使用)		2770 mm
4.34	最小直角積付通路幅 (800 x 1200パレット使用)	Ast	2808 mm
4.35	旋回半径	Wa	1750 mm
性能			
5.1	走行速度 負荷時 / 走行速度 無負荷時		14.30 km/h / 14.50 km/h
5.2	上昇時速度 積載時 / 上昇時速度 未積載時		0.37 m/s / 0.63 m/s
5.3	上昇速度 負荷 / 無負荷		0.55 m/s / 0.43 m/s
5.4.1	リーチ速度 負荷時 / リーチ速度 無負荷時		0.20 m/s / 0.20 m/s
5.7	登反能力・負荷時 / 無負荷時		6.90 % / 10.20 %
5.10	制動ブレーキ		電動
エンジン			
6.1	駆動モーター定格出力 (S2 60 min)		7.20 kW
6.2	S3でのリフトモーター定格15		15 kW
6.3	DIN 43531/35/36 A、B、Cに準拠したバッテリー		DIN 43531 C
6.4	バッテリー容量 / バッテリー容量		48 V / 620 Ah
6.5	バッテリー重量 (+/- 5%)		920 kg
その他			
8.1	ドライブユニットのタイプ		電子式
8.3	アタッチメントへの作動油流量		25 l/min
8.4	DIN 12053に準拠したドライバーの耳の騒音レベル		60.80 dB

ER 20 - 寸法図



マットの特性および残存積載能力

フリーリフト・トリプレックス (FLT)		FLT 48	FLT 54	FLT 57	FLT 63	FLT 68	FLT 73	FLT 80	FLT 85	FLT 90
α - Mast/fork carriage tilt, forward	°	3	3	3	3	3	3	3	3	3
β - Mast/fork carriage tilt, backward	°	1	1	1	1	1	1	1	1	1
h1 - マスト高さ マスト下降時	mm	2140	2340	2640	2790	2957	3040	3190	3357	3523
h2 - フリーリフト	mm	16001	1800	1900	2100	2250	2400	2650	2800	2980
h3 - 標準揚高	mm	4800	5400	5700	6300	6750	7250	7950	8450	8950
h4 - 最大揚高時高さ	mm	5380	5980	6880	7330	7830	8080	8530	9030	9530
サイドシフト付残容量 作業範囲	kg	2000	2000	2000	1850	1600				



本社ビル

B.P. 249 - 430 rue de l'Aubinière オービニエール通り

44150 Ancenis Cedex - France

電話 +33 (0)2 40 09 10 11 - ファックス +33 (0)2 40 09 10 97

www.manitou.com



本書では、マニトウ製品の構成バージョンやオプションについて説明していますが、機器によって異なる場合があります。このパンフレットで紹介されている機器は、バージョンによってシリーズの一部であったり、オプションであったり、あるいは利用できない場合があります。Manitouは、いつでも予告なしに、記載・表現されている仕様を変更する権利を有します。提供された仕様はメーカーを拘束するものではありません。詳細につきましては、マニトウの代理店にお問い合わせください。本資料は、契約上の拘束力を有するものではありません。製品の提示は、契約上の拘束力はありません。仕様のリストは無尽蔵です。ロゴおよび会社のビジュアル・アイデンティティはManitouが所有しており、許可なく使用することはできません。すべての権利はマニトウに帰属します。このパンフレットに掲載されている写真や図は、相談や情報提供を目的としています。

MANITOU BF SA - 取締役会を有する有限会社・株式資本。39 668 399 ユーロ - 857 802 508 RCS Nantes