

Технический паспорт ТЕХНИЧЕСКОЕ ОПИСАНИЕ :

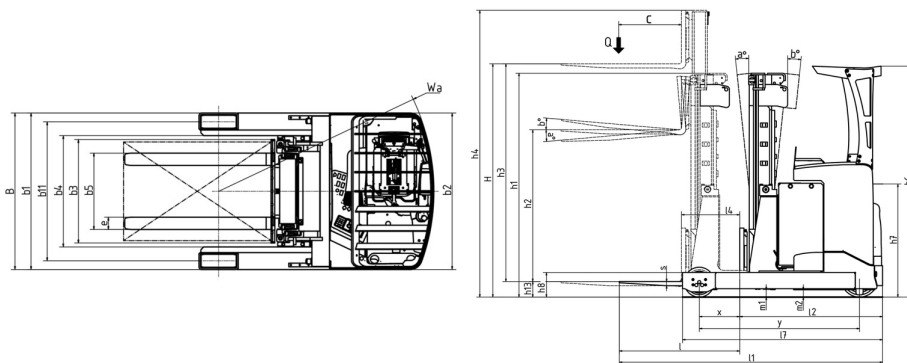
# ER 20



 **MANITOU**  
HANDLING YOUR WORLD

Технические характеристики		Метрический	
1.1	Производитель		MANITOU
1.2	Наименование модели		ER 20
1.3	Источник питания		Электротехнический - Свинец
1.4	Режим движения		Сидя
1.5	Номинальная грузоподъемность	Q	2000 kg
1.6	Центр тяжести груза	c	600 mm
1.8	Расстояние от центра передней оси до вил	x	441 mm
1.9	Колесная база	y	1530 mm
<b>Вес</b>			
2.1	Снаряженная масса		3740 kg
<b>Шины</b>			
3.1	Шины		Полиуретановый бандаж
3.5.2	Количество ведущих колес - Размеры ведущих колес		1 x 355 x 155
3.3	Количество нагруженных колес - Размеры грузовых колес		2 x 285 x 105
3.5	Количество передних колес / задних колес		1 / 2
3.6	Датчик передних колес	b10	0 mm
3.7	Расстояние между задними колесами	b11	1128 mm
<b>Габаритные размеры</b>			
4.8	Высота сидения	h7	1077 mm
4.19	Общая длина	l1	2460 mm
4.20	Длина до основания вил	l2	1310 mm
4.21	Общая ширина	b1	1270 mm
4.22	Секция вил / Ширина вил / Длина вил	s / e / l	40 mm x 100 mm / 1150 mm
4.23	Каретка грузовых вил согласно стандарту DIN 15173 A/B		2A
4.26	Расстояние между колесными рычагами/погрузочными поверхностями	b4	903 mm
4.25.1	Минимальная ширина по вилам / Максимальная ширина по вилам	b5	316 mm / 697 mm
4.32	Дорожный просвет в центре колесной базы	m2	70 mm
4.33	Ширина прохода для паллет размером 1000 x 1200		2770 mm
4.34	Ширина прохода для паллет длиной 800 x 1200	Ast	2808 mm
4.35	Радиус поворота	Wa	1750 mm
4.7	Высота верхнего ограждения (кабина)	h6	2205 mm
<b>Производительность</b>			
5.1	Скорость движения (с грузом / без груза)		14.30 km/h / 14.50 km/h
5.2	Скорость подъема (с грузом / без груза)		0.37 m/s / 0.63 m/s
5.3	Скорость опускания (с грузом / без груза)		0.55 m/s / 0.43 m/s
5.4.1	Скорость выдвигания (с грузом) / втягивания (без нагрузки)		0.20 m/s / 0.20 m/s
5.7	Преодолеваемый уклон – с грузом / без груза		6.90 % / 10.20 %
5.10	Рабочий тормоз		Электронный
<b>Двигатель</b>			
6.1	Номинальная мощность двигателя (S2 60 мин)		7.20 kW
6.2	Номинальная мощность подъемного двигателя для S3 15%		15 kW
6.3	Батарея в соответствии с DIN 43531/35/36 A, B, C		DIN 43531 C
6.4	Батарея / Емкость аккумуляторной батареи		48 V / 620 Ah
6.5	Вес батареи (+/-5%)		920 kg
<b>Разное</b>			
8.1	Тип привода		Электронный
8.3	Расход масла для навесного оборудования		25 l/min
8.4	Уровень шума на уровне уха водителя по DIN 12 053		60.80 dB

## ER 20 - габаритный чертеж



## Характеристики мачт и начальная емкость

Трехсекционная со свободным ходом (FLT)	FLT 48	FLT 54	FLT 57	FLT 63	FLT 68	FLT 73	FLT 80	FLT 85	FLT 90
α - Наклон каретки мачты/вилки, вперед	1	1	1	1	1	1	1	1	1
β - Наклон каретки мачты/вилки, назад	4	4	4	4	4	4	4	4	4
h1 - Высота с опущенной мачтой	2153	2353	2453	2653	2803	2970	3203	3370	3536
h2 - Свободный подъем	1600	1800	1900	2100	2250	2400	2650	2800	2980
h3 - Высота подъема	4800	5400	5700	6300	6750	7250	7950	8450	8950
h4 - Высота с выдвинутой мачтой	5380	5980	6880	7330	7830	8080	8530	9030	9530
Остаточная грузоподъемность на максимальной высоте	2000	2000	2000	2000	1800	1700	1400	1200	1000
Остаточная грузоподъемность с кареткой бокового смещения (промышленная диаграмма нагрузки)	2000	2000	2000	1850	1600				



 **MANITOU**  
**HANDLING YOUR WORLD**

**Головной офис**

В.Р. 249 - 430 rue de l'Aubinière

44150 Ancenis Cedex - France (Франция)

Телефон: 00 33 (0)2 40 09 10 11 - Факс: 00 33 (0)2 40 09 10 97

[www.manitou.com](http://www.manitou.com)



В данной брошюре описываются версии конфигурации и опции продуктов Manitou, которые могут отличаться в зависимости от оборудования. Описанное в данной брошюре оборудование может, в зависимости от версии, быть стандартным, опциональным или недоступным. Компания Manitou оставляет за собой право в любое время изменять приведенные и описанные характеристики без предварительного уведомления. Указанные технические характеристики не являются обязательными для производителя. Для получения дополнительной информации обратитесь к своему дилеру Manitou. Этот документ не имеет обязывающего, договорного характера. Описание продукции не имеет обязывающего, договорного характера. Список технических характеристик не является исчерпывающим. Логотипы и средства визуальной идентификации являются собственностью Manitou, их несанкционированное использование запрещено. Все права защищены. Фотографии и схемы в этой брошюре предоставлены только для ознакомления и в качестве справочной информации.

Manitou BF SA – Компания с ограниченной ответственностью и советом директоров – Акционерный капитал: 39 668 399 евро – Номер 857 802 508 в Реестре коммерсантов и предприятий Нанта