

Технический паспорт ТЕХНИЧЕСКОЕ ОПИСАНИЕ :

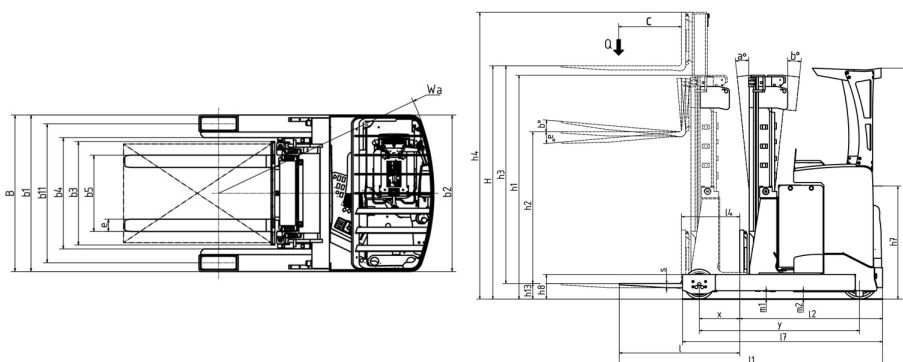
# ER 20



 **MANITOU**  
HANDLING YOUR WORLD

Технические характеристики		Метрический	
1.1	Производитель		MANITOU
1.2	Наименование модели		ER 20
1.3	Источник питания		Электрический
1.4	Режим движения		Сидя
1.5	Номинальная грузоподъемность	Q	2000 kg
1.6	Центр тяжести груза	c	600 mm
1.8	Расстояние от центра передней оси до вил	x	441 mm
1.9	Колесная база	y	1530 mm
<b>Вес</b>			
2.1	Снаряженная масса		3740 kg
<b>Шины</b>			
3.1	Шины		Вулканизированные
3.5.2	Количество ведущих колес - Размеры ведущих колес		1 x 355 x 155
3.3	Количество нагруженных колес - Размеры грузовых колес		2 x 285 x 105
3.5	Количество передних колес / задних колес		1 / 2
3.6	Датчик передних колес	b10	0 mm
3.7	Расстояние между задними колесами	b11	1128 mm
<b>Габаритные размеры</b>			
4.7	Высота верхнего ограждения (кабина)	h6	2205 mm
4.8	Высота сидения	h7	1077 mm
4.19	Общая длина	l1	2460 mm
4.20	Длина до основания вил	l2	1310 mm
4.21	Общая ширина	b1	1270 mm
4.22	Секция вил / Ширина вил / Длина вил	s / e / l	40 mm x 100 mm / 1150 mm
4.23	Каретка грузовых вилок согласно стандарту DIN 15173 A/B		2A
4.26	Расстояние между колесными рычагами/погрузочными поверхностями	b4	903 mm
4.25.1	Минимальная ширина по вилам / Максимальная ширина по вилам	b5	316 mm / 697 mm
4.32	Дорожный просвет в центре колесной базы	m2	70 mm
4.33	Ширина прохода для паллет размером 1000 x 1200		2770 mm
4.34	Ширина прохода для паллет длиной 800 x 1200	Ast	2808 mm
4.35	Радиус поворота	Wa	1750 mm
<b>Производительность</b>			
5.1	Скорость движения (с грузом / без груза)		14.30 km/h / 14.50 km/h
5.2	Скорость подъема (с грузом / без груза)		0.37 m/s / 0.63 m/s
5.3	Скорость опускания (с грузом / без груза)		0.55 m/s / 0.43 m/s
5.4.1	Скорость выдвигания (с грузом) / втягивания (без нагрузки)		0.20 m/s / 0.20 m/s
5.7	Преодолеваемый уклон – с грузом / без груза		6.90 % / 10.20 %
5.10	Рабочий тормоз		Электронный
<b>Двигатель</b>			
6.1	Номинальная мощность двигателя (S2 60 мин)		7.20 kW
6.2	Номинальная мощность подъемного двигателя для S3 15%		15 kW
6.3	Батарея в соответствии с DIN 43531/35/36 A, B, C		DIN 43531 C
6.4	Батарея / Емкость аккумуляторной батареи		48 V / 620 Ah
6.5	Вес батареи (+/-5%)		920 kg
<b>Разное</b>			
8.1	Тип привода		Электронный
8.3	Расход масла для навесного оборудования		25 l/min
8.4	Уровень шума на уровне уха водителя по DIN 12 053		60.80 dB

## ER 20 - габаритный чертеж



## Характеристики мачт и начальная емкость

Трехсекционная со свободным ходом (FLT)		FLT 48	FLT 54	FLT 57	FLT 63	FLT 68	FLT 73	FLT 80	FLT 85	FLT 90
$\alpha$ - Mast/fork carriage tilt, forward °		3	3	3	3	3	3	3	3	3
$\beta$ - Mast/fork carriage tilt, backward °		1	1	1	1	1	1	1	1	1
h1 - Высота с опущенной мачтой mm		2140	2340	2640	2790	2957	3040	3190	3357	3523
h2 - Свободный подъем mm		16001	1800	1900	2100	2250	2400	2650	2800	2980
h3 - Высота подъема mm		4800	5400	5700	6300	6750	7250	7950	8450	8950
h4 - Высота с выдвинутой мачтой mm		5380	5980	6880	7330	7830	8080	8530	9030	9530
Остаточная грузоподъемность с кареткой бокового смещения (промышленная диаграмма нагрузки) kg		2000	2000	2000	1850	1600				



# **MANITOU** HANDLING YOUR WORLD

## Головной офис

В.Р. 249 - 430 rue de l'Aubinière

44150 Ancenis Cedex - France (Франция)

Телефон: 00 33 (0)2 40 09 10 11 - Факс: 00 33 (0)2 40 09 10 97

[www.manitou.com](http://www.manitou.com)



В данной брошюре описываются версии конфигурации и опции продуктов Manitou, которые могут отличаться в зависимости от оборудования. Описанное в данной брошюре оборудование может, в зависимости от версии, быть стандартным, опциональным или недоступным. Компания Manitou оставляет за собой право в любое время изменять приведенные и описанные характеристики без предварительного уведомления. Указанные технические характеристики не являются обязательными для производителя. Для получения дополнительной информации обратитесь к своему дилеру Manitou. Этот документ не имеет обязывающего, договорного характера. Описание продукции не имеет обязывающего, договорного характера. Список технических характеристик не является исчерпывающим. Логотипы и средства визуальной идентификации являются собственностью Manitou, их несанкционированное использование запрещено. Все права защищены. Фотографии и схемы в этой брошюре предоставлены только для ознакомления и в качестве справочной информации.

Manitou BF SA – Компания с ограниченной ответственностью и советом директоров – Акционерный капитал: 39 668 399 евро – Номер 857 802 508 в Реестре коммерсантов и предприятий Нанта