

Technisches Datenblatt :

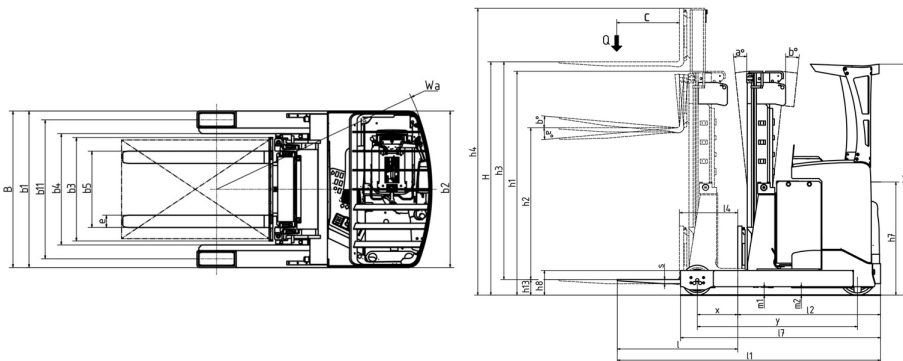
ER 20 HD



 **MANITOU**
HANDLING YOUR WORLD

Technische Merkmale			Metrisch
1.1	Hersteller		MANITOU
1.2	Modellname		ER 20 HD
1.3	Antriebsart		Elektrisch
1.4	Bedienertyp		Sitzen
1.5	Max. Tragkraft	Q	2000 kg
1.6	Schwerpunkt der Last	c	600 mm
1.8	Lastabstand, Mitte der Antriebsachse bis zur Gabel	x	416 mm
1.9	Radstand	y	1530 mm
Gewicht			
2.1	Betriebsgewicht		4150 kg
Reifen			
3.1	Bereifung		Vulkollan
3.5.2	Anzahl der Antriebsräder - Size of drive wheels		0 x 355 x 155
3.3	Number of load wheels - Size of load wheels		2 x 285*105
3.5	Anzahl der Vorderräder / Vorderräder		1 / 2
3.6	Vorderspur	b10	0 mm
3.7	Abstand zwischen den Hinterrädern	b11	1128 mm
Abmessungen			
4.7	Höhe des Fahrerschutzes (Kabine)	h6	2205 mm
4.8	Höhe des Sitzes	h7	1077 mm
4.19	Gesamtlänge	l1	2485 mm
4.20	Länge bis zur Vorderseite der Gabeln	l2	1335 mm
4.21	Gesamtbreite	b1	1270 mm
4.22	Gabelquerschnitt / Gabeln Breite / Gabeln Länge	s / e / l	40 mm x 100 mm / 1150 mm
4.23	Gabelträger + Gabelzinken, DIN 15173 A/B		2A
4.26	Abstand zwischen Radamen/Ladeflächen	b4	903 mm
4.25.1	Gabelaußenabstand / Gabelaußenabstand	b5	316 mm / 697 mm
4.32	Bodenfreiheit in der Mitte des Radstands	m2	70 mm
4.33	Aisle width for 1000 x 1200 pallet lengthways		2788 mm
4.34	Gangbreite für 800 x 1200 Palette, längs	Ast	2831 mm
4.35	Wenderadius	Wa	1750 mm
Leistung			
5.1	Fahrgeschwindigkeit (beladen / unbeladen)		14.30 km/h / 14.50 km/h
5.2	Hubgeschwindigkeit (beladen / unbeladen)		0.37 m/s / 0.63 m/s
5.3	Absenkgeschwindigkeit (beladen / unbeladen)		0.55 m/s / 0.43 m/s
5.4.1	Schubgeschwindigkeit, mit Last / ohne Last		0.20 m/s / 0.20 m/s
5.7	Steigfähigkeit - beladen / unbeladen		6.30 % / 9.40 %
5.10	Betriebsbremse		Elektrisch
Motor			
6.1	Nennleistung des Antriebsmotors (S2 60 min)		7.20 kW
6.2	Nennleistung des Motors bei S3 15%		15 kW
6.3	Batterie gemäß DIN 43531/35/36 A, B, C		DIN 43531 C
6.4	Batterie / Batteriekapazität		48 V / 620 Ah
6.5	Gewicht der Batterie (+/- 5%)		920 kg
Sonstiges			
8.1	Art der Antriebseinheit		Electronic
8.3	Öldurchsatzmenge für Anbaugeräte		25 l/min
8.4	Geräuschpegel am Ohr des Fahrers gemäß DIN 12 053		60.80 dB

ER 20 HD - Maßzeichnung



Merkmale der Hubgerüste und Restkapazitäten

Triplex Freihub (FLT)		FLT 64	FLT 71	FLT 76	FLT 81	FLT 85	FLT 90	FLT 96	FLT 102	FLT 114	FLT 115
α - Mast/fork carriage tilt, forward	°	1	1	1	1	1	1	1	1	1	1
β - Mast/fork carriage tilt, backward	°	1	1	1	1	1	1	1	1	1	1
h1 - Höhe abgesenktes Hubgerät	mm	2957	3190	3357	3523	3673	3823	4040	4240	4440	4673
h2 - Freihub	mm	2400	2650	2800	2980	3100	3283	3500	3700	3900	4100
h3 - Hubhöhe	mm	6350	7050	7550	8050	8500	8950	9600	10200	10800	11500
h4 - Höhe des ausgefahrenen Hubgerüsts	mm	6930	7630	8130	8630	9080	9530	10180	10780	11380	12080
Resttragfähigkeit bei max. Höhe	kg										600
Residual capacity with integrated side shift at max height	kg	1600	1600	1400	1300	1150	1000	800			



 **MANITOU**
HANDLING YOUR WORLD

Hauptsitz

B.P. 249 - 430 rue de l'Aubinière

44150 Ancenis Cedex - France

Tel: +33 (0)2 40 09 10 11 - Fax: +33 (0)2 40 09 10 97

www.manitou.com



In vorliegender Broschüre sind die Versionen und Konfigurationsoptionen für Manitou-Produkte beschrieben, die mit unterschiedlicher Ausrüstung ausgestattet werden können. Bei der in der Broschüre beschriebenen Ausrüstung kann es sich um Standard- oder Sonderausrüstung handeln oder um Ausrüstung, die für bestimmte Versionen nicht erhältlich ist. Manitou behält sich das Recht vor, jederzeit unangekündigte Änderungen an den gezeigten und beschriebenen Spezifikationen vorzunehmen. Der Hersteller haftet nicht für die angegebenen Spezifikationen. Für weitere Informationen wenden Sie sich bitte an Ihren Manitou-Händler. Dokument ohne Gewähr. Die Produktbeschreibungen können vom eigentlichen Produkt abweichen. Die Auflistung der Spezifikationen erhebt keinen Anspruch auf Vollständigkeit. Logos und visuelle Identität des Unternehmens sind Eigentum von Manitou und dürfen nicht ohne Genehmigung verwendet werden. Alle Rechte vorbehalten. Die in dieser Broschüre gezeigten Fotos und Abbildungen dienen lediglich Informationszwecken.

MANITOU BF SA - Aktiengesellschaft mit Vorstand - Aktienkapital: 39 668 399 Euro - 857 802 508 Handelsregister (RCS) Nantes