

Technisches Datenblatt :

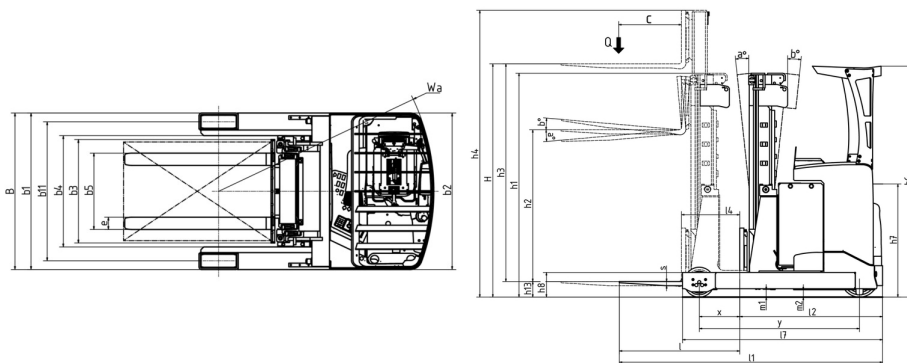
ER 20 HD



 **MANITOU**
HANDLING YOUR WORLD

Technische Merkmale		Metrisch	
1.1	Hersteller		MANITOU
1.2	Modellname		ER 20 HD
1.3	Antriebsart		Elektrisch
1.4	Bedientyp		Sitzen
1.5	Max. Tragkraft	Q	2000 kg
1.6	Lastschwerpunkt	c	600 mm
1.8	Lastabstand, Mitte der Antriebsachse bis zur Gabel	x	416 mm
1.9	Radstand	y	1530 mm
Gewicht			
2.1	Betriebsgewicht		4150 kg
Reifen			
3.1	Bereifung		Vulkollan
3.5.2	Anzahl der Antriebsräder - Größe Antriebsrad		0 x 355 x 155
3.3	Anzahl Lasträder - Größe Lastrad		2 x 285 x 105
3.5	Anzahl der Vorderräder / Hinterräder		1 / 2
3.6	Vorderspur	b10	0 mm
3.7	Abstand zwischen den Hinterrädern	b11	1128 mm
Abmessungen			
4.7	Höhe Schutzdach (Kabine)	h6	2205 mm
4.8	Sitzhöhe	h7	1077 mm
4.19	Gesamtlänge	l1	2485 mm
4.20	Länge bis zur Vorderseite der Gabeln	l2	1335 mm
4.21	Gesamtbreite	b1	1270 mm
4.22	Gabelquerschnitt / Gabeln Breite / Gabeln Länge	s / e / l	40 mm x 100 mm / 1150 mm
4.23	Gabelträger DIN 15173 A/B		2A
4.26	Abstand zwischen Radamen/Ladeflächen	b4	903 mm
4.25.1	Gabelaußenabstand / Gabelaußenabstand	b5	316 mm / 697 mm
4.32	Bodenfreiheit Mitte Radstand	m2	70 mm
4.33	Arbeitsgangbreite mit Palette 1000x1200mm längs		2788 mm
4.34	Gangbreite für Palette 800 x 1200 längs	Ast	2831 mm
4.35	Wenderadius	Wa	1750 mm
Leistung			
5.1	Fahrgeschwindigkeit (beladen / unbeladen)		14.30 km/h / 14.50 km/h
5.2	Hubgeschwindigkeit (beladen / unbeladen)		0.37 m/s / 0.63 m/s
5.3	Absenkgeschwindigkeit (beladen / unbeladen)		0.55 m/s / 0.43 m/s
5.4.1	Schubgeschwindigkeit, mit Last / ohne Last		0.20 m/s / 0.20 m/s
5.7	Steigfähigkeit - beladen / unbeladen		6.30 % / 9.40 %
5.10	Feststellbremse		Elektrisch
Motor			
6.1	Leistung des Fahrmotors		7.20 kW
6.2	Nennleistung des Motors bei S3 15%		15 kW
6.3	Batterie gemäß DIN 43531/35/36 A, B, C		DIN 43531 C
6.4	Batterie / Batteriekapazität		48 V / 620 Ah
6.5	Gewicht der Batterie (+/- 5%)		920 kg
Sonstiges			
8.1	Steuerung		Elektronisch
8.3	Ölmenge für Anbaugerät		25 l/min
8.4	Geräuschpegel am Ohr des Fahrers gemäß DIN 12 053		60.80 dB

ER 20 HD - Maßzeichnung



Technische Daten und Resttragfähigkeiten der Hubgerüste

Triplex Freihub (FLT)		FLT 64	FLT 71	FLT 76	FLT 81	FLT 85	FLT 90	FLT 96	FLT 102	FLT 114	FLT 115
α - Mast-/Schildneigung, vorne	°	1	1	1	1	1	1	1	1	1	1
β - Mast-/Schildneigung, hinten	°	1	1	1	1	1	1	1	1	1	1
h1 - Höhe Hubgerüst eingefahren	mm	2957	3190	3357	3523	3673	3823	4040	4240	4440	4673
h2 - Freihub	mm	2400	2650	2800	2980	3100	3283	3500	3700	3900	4100
h3 - Hubhöhe	mm	6350	7050	7550	8050	8500	8950	9600	10200	10800	11500
h4 - Höhe Hubgerüst ausgefahren	mm	6930	7630	8130	8630	9080	9530	10180	10780	11380	12080
Resttragfähigkeit bei max. Höhe	kg										600
Resttragfähigkeit mit integrierter Seitenverschiebung bei maximaler Höhe	kg	1600	1600	1400	1300	1150	1000	800			



 **MANITOU**
HANDLING YOUR WORLD

Hauptsitz

B.P. 249 - 430 rue de l'Aubinière

44150 Ancenis Cedex - France

Tel: +33 (0)2 40 09 10 11 - Fax: +33 (0)2 40 09 10 97

www.manitou.com



Diese Publikation enthält eine Beschreibung der Konfigurationsvarianten und Optionen für Manitou-Produkte, die je nach Ausstattung unterschiedlich sein können. Die in dieser Broschüre vorgestellten Ausstattungen können Teil einer Serie, als Option erhältlich oder je nach Ausführung nicht verfügbar sein. Manitou behält sich das Recht vor, die beschriebenen und dargestellten Spezifikationen jederzeit und ohne Vorankündigung zu ändern. Die angegebenen Spezifikationen sind für den Hersteller nicht bindend. Für weitere Einzelheiten wenden Sie sich bitte an Ihren Manitou-Händler. Es handelt sich nicht um ein vertraglich bindendes Dokument. Die Darstellung der Produkte ist vertraglich nicht bindend. Die Liste der Spezifikationen ist nicht vollständig. Die Logos sowie die visuelle Identität des Unternehmens sind Eigentum von Manitou und dürfen nicht ohne Genehmigung verwendet werden. Alle Rechte vorbehalten. Die in dieser Broschüre enthaltenen Fotos und Diagramme werden nur zu Anschauungs- und Informationszwecken zur Verfügung gestellt.

MANITOU BF SA - Gesellschaft mit beschränkter Haftung mit Verwaltungsrat - Aktienkapital: 39 668 399 Euro - 857 802 508 RCS Nantes