

Technisches Datenblatt :

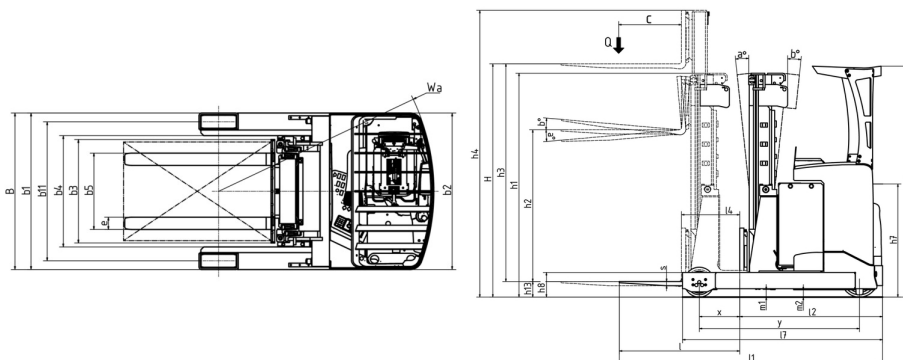
# ER 20 HD



 **MANITOU**  
HANDLING YOUR WORLD

| Technische Merkmale |  |           | Metrisch                 |
|---------------------|--|-----------|--------------------------|
| 1.1                 | Hersteller   |           | MANITOU                  |
| 1.2                 | Modellname   |           | ER 20 HD                 |
| 1.3                 | Antriebsart  |           | Elektrisch               |
| 1.4                 | Bedienertyp  |           | Sitzen                   |
| 1.5                 | Max. Tragkraft                                     | Q         | 2000 kg                  |
| 1.6                 | Lastschwerpunkt                                    | c         | 600 mm                   |
| 1.8                 | Lastabstand, Mitte der Antriebsachse bis zur Gabel | x         | 416 mm                   |
| 1.9                 | Radstand   | y         | 1530 mm                  |
| Gewicht             |  |           |                          |
| 2.1                 | Betriebsgewicht                                    |           | 4150 kg                  |
| Reifen              |  |           |                          |
| 3.1                 | Bereifung  |           | Vulkollan                |
| 3.5.2               | Anzahl der Antriebsräder - Größe Antriebsrad       |           | 0 x 355 x 155            |
| 3.3                 | Anzahl Lasträder - Größe Lastrad                   |           | 2 x 285 x 105            |
| 3.5                 | Anzahl der Vorderräder / Hinterräder               |           | 1 / 2                    |
| 3.6                 | Vorderspur   | b10       | 0 mm                     |
| 3.7                 | Abstand zwischen den Hinterrädern                  | b11       | 1128 mm                  |
| Abmessungen         |  |           |                          |
| 4.7                 | Höhe Schutzdach (Kabine)                           | h6        | 2205 mm                  |
| 4.8                 | Sitzhöhe   | h7        | 1077 mm                  |
| 4.19                | Gesamtlänge  | l1        | 2485 mm                  |
| 4.20                | Länge bis zur Vorderseite der Gabeln               | l2        | 1335 mm                  |
| 4.21                | Gesamtbreite                                       | b1        | 1270 mm                  |
| 4.22                | Gabelquerschnitt / Gabeln Breite / Gabeln Länge    | s / e / l | 40 mm x 100 mm / 1150 mm |
| 4.23                | Gabelträger DIN 15173 A/B                          |           | 2A                       |
| 4.26                | Abstand zwischen Radamen/Ladeflächen               | b4        | 903 mm                   |
| 4.25.1              | Gabelaußenabstand / Gabelaußenabstand              | b5        | 316 mm / 697 mm          |
| 4.32                | Bodenfreiheit Mitte Radstand                       | m2        | 70 mm                    |
| 4.33                | Arbeitsgangbreite mit Palette 1000x1200mm längs    |           | 2788 mm                  |
| 4.34                | Gangbreite für Palette 800 x 1200 längs            | Ast       | 2831 mm                  |
| 4.35                | Wenderadius  | Wa        | 1750 mm                  |
| Leistung            |  |           |                          |
| 5.1                 | Fahrgeschwindigkeit (beladen / unbeladen)          |           | 14.30 km/h / 14.50 km/h  |
| 5.2                 | Hubgeschwindigkeit (beladen / unbeladen)           |           | 0.37 m/s / 0.63 m/s      |
| 5.3                 | Absenkgeschwindigkeit (beladen / unbeladen)        |           | 0.55 m/s / 0.43 m/s      |
| 5.4.1               | Schubgeschwindigkeit, mit Last / ohne Last         |           | 0.20 m/s / 0.20 m/s      |
| 5.7                 | Steigfähigkeit - beladen / unbeladen               |           | 6.30 % / 9.40 %          |
| 5.10                | Feststellbremse                                    |           | Elektrisch               |
| Motor               |  |           |                          |
| 6.1                 | Leistung des Fahrmotors                            |           | 7.20 kW                  |
| 6.2                 | Nennleistung des Motors bei S3 15%                 |           | 15 kW                    |
| 6.3                 | Batterie gemäß DIN 43531/35/36 A, B, C             |           | DIN 43531 C              |
| 6.4                 | Batterie / Batteriekapazität                       |           | 48 V / 620 Ah            |
| 6.5                 | Gewicht der Batterie (+/- 5%)                      |           | 920 kg                   |
| Sonstiges           |  |           |                          |
| 8.1                 | Steuerung  |           | Elektronisch             |
| 8.3                 | Ölmenge für Anbaugerät                             |           | 25 l/min                 |
| 8.4                 | Geräuschpegel am Ohr des Fahrers gemäß DIN 12 053  |           | 60.80 dB                 |

## ER 20 HD - Maßzeichnung



## Technische Daten und Resttragfähigkeiten der Hubgerüste

| Triplex Freihub (FLT)  |    | FLT 64 | FLT 71 | FLT 76 | FLT 81 | FLT 85 | FLT 90 | FLT 96 | FLT 102 | FLT 114 | FLT 115 |
|--|----|--------|--------|--------|--------|--------|--------|--------|---------|---------|---------|
| $\alpha$ - Mast-/Schildneigung, vorne                                    | °  | 1      | 1      | 1      | 1      | 1      | 1      | 1      | 1       | 1       | 1       |
| $\beta$ - Mast-/Schildneigung, hinten                                    | °  | 1      | 1      | 1      | 1      | 1      | 1      | 1      | 1       | 1       | 1       |
| h1 - Höhe Hubgerüst eingefahren  | mm | 2957   | 3190   | 3357   | 3523   | 3673   | 3823   | 4040   | 4240    | 4440    | 4673    |
| h2 - Freihub   | mm | 2400   | 2650   | 2800   | 2980   | 3100   | 3283   | 3500   | 3700    | 3900    | 4100    |
| h3 - Hubhöhe   | mm | 6350   | 7050   | 7550   | 8050   | 8500   | 8950   | 9600   | 10200   | 10800   | 11500   |
| h4 - Höhe Hubgerüst ausgefahren  | mm | 6930   | 7630   | 8130   | 8630   | 9080   | 9530   | 10180  | 10780   | 11380   | 12080   |
| Resttragfähigkeit bei max. Höhe  | kg |        |        |        |        |        |        |        |         |         | 600     |
| Resttragfähigkeit mit integrierter Seitenverschiebung bei maximaler Höhe | kg | 1600   | 1600   | 1400   | 1300   | 1150   | 1000   | 800    |         |         |         |

**Hauptsitz**

B.P. 249 - 430 rue de l'Aubinière

44150 Ancenis Cedex - France

Tel: +33 (0)2 40 09 10 11 - Fax: +33 (0)2 40 09 10 97

[www.manitou.com](http://www.manitou.com)

Diese Publikation enthält eine Beschreibung der Konfigurationsvarianten und Optionen für Manitou-Produkte, die je nach Ausstattung unterschiedlich sein können. Die in dieser Broschüre vorgestellten Ausstattungen können Teil einer Serie, als Option erhältlich oder je nach Ausführung nicht verfügbar sein. Manitou behält sich das Recht vor, die beschriebenen und dargestellten Spezifikationen jederzeit und ohne Vorankündigung zu ändern. Die angegebenen Spezifikationen sind für den Hersteller nicht bindend. Für weitere Einzelheiten wenden Sie sich bitte an Ihren Manitou-Händler. Es handelt sich nicht um ein vertraglich bindendes Dokument. Die Darstellung der Produkte ist vertraglich nicht bindend. Die Liste der Spezifikationen ist nicht vollständig. Die Logos sowie die visuelle Identität des Unternehmens sind Eigentum von Manitou und dürfen nicht ohne Genehmigung verwendet werden. Alle Rechte vorbehalten. Die in dieser Broschüre enthaltenen Fotos und Diagramme werden nur zu Anschauungs- und Informationszwecken zur Verfügung gestellt.

MANITOU BF SA - Gesellschaft mit beschränkter Haftung mit Verwaltungsrat - Aktienkapital: 39 668 399 Euro - 857 802 508 RCS Nantes