

技術シート：

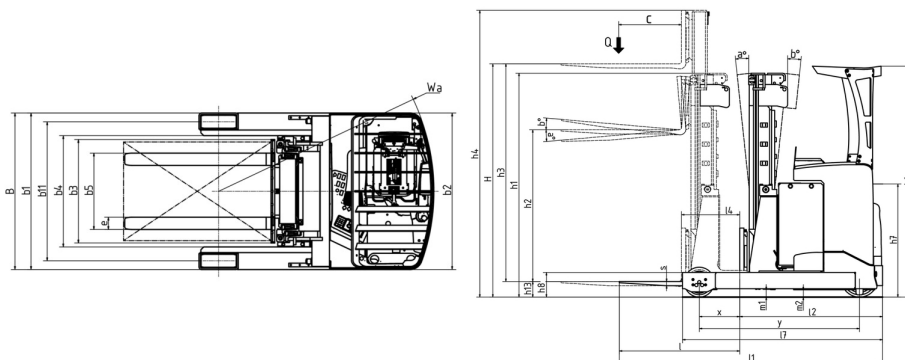
# ER 20 HD



 **MANITOU**  
HANDLING YOUR WORLD

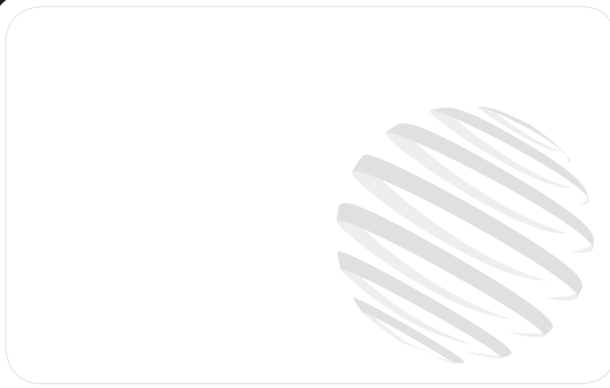
諸元		メートル単位	
1.1	製造メーカー		MANITOU
1.2	モデル名		ER 20 HD
1.3	エンジン		電動
1.4	オペレーター・タイプ		着座タイプ
1.5	定格荷重	Q	2000 kg
1.6	積荷重心	c	600 mm
1.8	車軸中心からフォークまでの距離	x	416 mm
1.9	ホイールベース	y	1530 mm
重量			
2.1	機械質量		4150 kg
ホイール			
3.1	タイヤ		火山
3.5.2	駆動輪数 - 駆動用ホイールサイズ		0 x 355 x 155
3.3	ロードホイールの数 - ロードホイールサイズ		2 x 285*105
3.5	前輪数 / 後輪数		1 / 2
3.6	輪距 (トレッド) 前輪	b10	0 mm
3.7	輪距 (トレッド) 後輪	b11	1128 mm
寸法			
4.7	全高 マスト下降時 ヘッドガード h6	h6	2205 mm
4.8	シート高	h7	1077 mm
4.19	全長	l1	2485 mm
4.20	車体長さ (フォーク前面まで)	l2	1335 mm
4.21	全幅	b1	1270 mm
4.22	フォーク厚 / フォーク幅 / フォーク長	s / e / l	40 mm x 100 mm / 1150 mm
4.23	ISO 2328 A/B準拠フォークキャリッジ		2A
4.26	ホイールアーム/荷重面間の距離	b4	903 mm
4.25.1	フォーク上の最小幅 / フォーク上の最大幅	b5	316 mm / 697 mm
4.32	車輪半径	m2	70 mm
4.33	最小直角積付通路幅 (1000 x 1200パレット使用)		2788 mm
4.34	最小直角積付通路幅 (800 x 1200パレット使用)	Ast	2831 mm
4.35	旋回半径	Wa	1750 mm
性能			
5.1	走行速度 (負荷時) / 走行速度 (無負荷時)		14.30 km/h / 14.50 km/h
5.2	上昇時速度 (積載時) / 上昇時速度 (未積載時)		0.37 m/s / 0.63 m/s
5.3	上昇速度 負荷 / 無負荷		0.55 m/s / 0.43 m/s
5.4.1	リーチ速度 (負荷時) / リーチ速度 (無負荷時)		0.20 m/s / 0.20 m/s
5.7	登反能力 - 負荷時 / 無負荷時		6.30 % / 9.40 %
5.10	制動ブレーキ		電動
エンジン			
6.1	駆動モーター定格出力 (S2 60 min)		7.20 kW
6.2	S3でのリフトモーター定格15%		15 kW
6.3	DIN 43531/35/36 A、B、Cに準拠したバッテリー		DIN 43531 C
6.4	バッテリー容量 / バッテリー容量		48 V / 620 Ah
6.5	バッテリー重量 (+/- 5%)		920 kg
その他			
8.1	ドライブユニットのタイプ		電子式
8.3	アタッチメントへの作動油流量		25 l/min
8.4	DIN 12053に準拠したドライバーの耳の騒音レベル		60.80 dB

## ER 20 HD - 寸法図



## マットの特性および残存積載能力

フリーリフト・トリプレックス (FLT)		FLT 64	FLT 71	FLT 76	FLT 81	FLT 85	FLT 90	FLT 96	FLT 102	FLT 114	FLT 115
$\alpha$ - Mast/fork carriage tilt, forward	°	1	1	1	1	1	1	1	1	1	1
$\beta$ - Mast/fork carriage tilt, backward	°	1	1	1	1	1	1	1	1	1	1
h1 - マスト高さ (マスト下降時)	mm	2957	3190	3357	3523	3673	3823	4040	4240	4440	4673
h2 - フリーリフト	mm	2400	2650	2800	2980	3100	3283	3500	3700	3900	4100
h3 - 標準揚高	mm	6350	7050	7550	8050	8500	8950	9600	10200	10800	11500
h4 - 最大揚高時高さ	mm	6930	7630	8130	8630	9080	9530	10180	10780	11380	12080
最大高さでの残容量	kg										600
サイドシフト付残容量 (作業範囲図)	kg	1600	1600	1400	1300	1150	1000	800			



#### 本社ビル

B.P. 249 - 430 rue de l'Aubinière (オービニエール通り)

44150 Ancenis Cedex - France

電話: +33 (0)2 40 09 10 11 - ファックス: +33 (0)2 40 09 10 97

[www.manitou.com](http://www.manitou.com)



本書では、マニトウ製品の構成バージョンやオプションについて説明していますが、機器によって異なる場合があります。このパンフレットで紹介されている機器は、バージョンによってシリーズの一部であったり、オプションであったり、あるいは利用できない場合があります。Manitouは、いつでも予告なしに、記載・表現されている仕様を変更する権利を有します。提供された仕様はメーカーを拘束するものではありません。詳細につきましては、マニトウの代理店にお問い合わせください。本資料は、契約上の拘束力を有するものではありません。製品の提示は、契約上の拘束力はありません。仕様のリストは無尽蔵です。ロゴおよび会社のビジュアル・アイデンティティはManitouが所有しており、許可なく使用することはできません。すべての権利はマニトウに帰属します。このパンフレットに掲載されている写真や図は、相談や情報提供を目的としています。

MANITOU BF SA - 取締役会を有する有限会社 - 株式資本。39 668 399 ユーロ - 857 802 508 RCS Nantes