

Technische fiche :

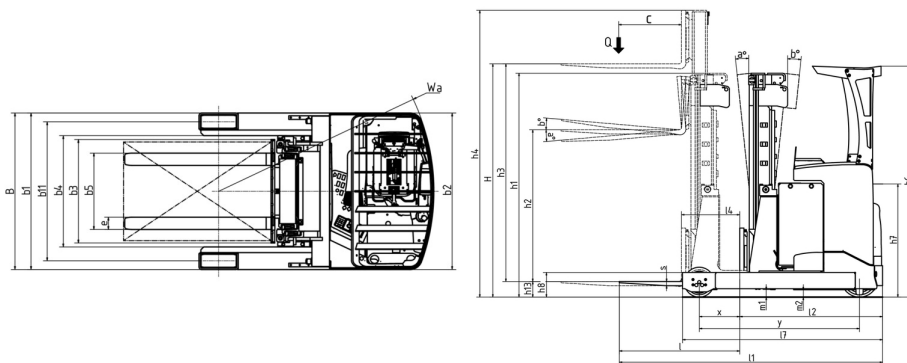
ER 20 HD



 **MANITOU**
HANDLING YOUR WORLD

	Technische kenmerken		Metrisch
1.1	Fabrikant		MANITOU
1.2	Naam model		ER 20 HD
1.3	Stroombron		Elektrisch - Lood
1.4	Type operator		Zittend
1.5	Max. capaciteit	Q	2000 kg
1.6	Lastzwaartepunt	c	600 mm
1.8	Laadafstand, midden van de aandrijfas tot vork	x	416 mm
1.9	Wielbasis (y)	y	1530 mm
	Gewicht		
2.1	Eigen gewicht		4150 kg
	Banden		
3.1	Uitrusting banden		Polyurethaan bandage
3.5.2	Aantal aandrijfwielen - Grootte van aandrijfwielen		0 x 355 x 155
3.3	Aantal lastwielen - Grootte van lastwielen		2 x 285 x 105
3.5	Aantal voorwielen / achterwielen		1 / 2
3.6	Spoorbreedte vooraan	b10	0 mm
3.7	Achterwielmeter	b11	1128 mm
	Afmetingen		
4.8	Hoogte van de stoel	h7	1077 mm
4.19	Totale lengte	l1	2485 mm
4.20	Lengte tot voorzijde van de vorken	l2	1335 mm
4.21	Totale breedte	b1	1270 mm
4.22	Vorkgedeelte / Breedte vorken / Lengte vorken	s / e / l	40 mm x 100 mm / 1150 mm
4.23	Vorkenbord volgens norm DIN 15173 A/B		2A
4.26	Afstand tussen wielamen/laadvlakken	b4	903 mm
4.25.1	Breedte over vorken min. / max.	b5	316 mm / 697 mm
4.32	Bodemvrijheid in het midden van de wielbasis	m2	70 mm
4.33	Gangpadbreedte voor 1000 x 1200 pallets in de lengte		2788 mm
4.34	Gangpadbreedte voor pallet 800 x 1200 in lengte	Ast	2831 mm
4.35	Draaicirkel	Wa	1750 mm
4.7	Hoogte van de beschermkooi (cabine)	h6	2205 mm
	Prestatie		
5.1	Rijsnelheid (belast / onbelast)		14.30 km/h / 14.50 km/h
5.2	Hefsnelheid (belast / onbelast)		0.37 m/s / 0.63 m/s
5.3	Verlagingsnelheid belast / Verlagingsnelheid (onbelast)		0.55 m/s / 0.43 m/s
5.4.1	Bereiksnelheid (met belasting / zonder belasting)		0.20 m/s / 0.20 m/s
5.7	Hellingvermogen - belast / onbelast		6.30 % / 9.40 %
5.10	Bedrijfsrem		Elektrisch
	Motor		
6.1	Vermogen rijmotor (S2 60 min)		7.20 kW
6.2	Hefmotorvermogen bij S3 15%		15 kW
6.3	Batterij volgens DIN 43531/35/36 A, B, C		DIN 43531 C
6.4	Batterij / Batterij capaciteit		48 V / 620 Ah
6.5	Gewicht van de batterij (+/- 5%)		920 kg
	Diverse		
8.1	Type snelheidsregeling		Elektronisch
8.3	Oliedebiet voor toebehoren		25 l/min
8.4	Geluidsniveau aan het oor van de bestuurder volgens DIN 12 053		60.80 dB

ER 20 HD - Tekening met afmetingen



Kenmerken van de masten en restcapaciteiten

Vrije heffing triplex (FLT)		FLT 64	FLT 71	FLT 76	FLT 81	FLT 85	FLT 90	FLT 96	FLT 102	FLT 114	FLT 115
α - Mast/vorkdrager kantelen, naar voren	°	1	1	1	1	1	1	1	1	1	1
β - Mast/vorkdrager kantelen, naar achteren	°	4	4	1	1	4	4	4	4	4	1
h1 - Hoogte mast verlaagd	mm	2972	3205	3357	3523	3688	3838	4055	4255	4455	4673
h2 - Freelift	mm	2400	2650	2800	2980	3100	3283	3500	3700	3900	4100
h3 - Hefhoogte	mm	6350	7050	7550	8050	8500	8950	9600	10200	10800	11500
h4 - Hoogte uitgeschoven mast	mm	6930	7630	8130	8630	9080	9530	10180	10780	11380	12080
Resterend vermogen bij maximale hoogte	kg	2000	2000			1350	1250	1100	900	700	600
Restcapaciteit met geïntegreerde zijverschuiving (Industrieel laaddiagram)	kg	1600	1600	1400	1300	1150	1000	800			



MANITOU **HANDLING YOUR WORLD**

Hoofdkantoor

B.P. 249 - 430 rue de l'Aubinière
44150 Ancenis Cedex - Frankrijk

Tel.: 00 33 (0)2 40 09 10 11 - Fax: 00 33 (0)2 40 09 10 97

www.manitou.com



Deze brochure beschrijft versies en con guratie-opties voor Manitou-producten die met verschillende apparatuur kunnen worden uitgerust. De uitrusting die in deze brochure wordt beschreven, kan standaard, optioneel of niet leverbaar zijn, afhankelijk van de uitvoering. Manitou behoudt zich het recht voor om de weergegeven en beschreven speci caties op elk moment en zonder kennisgeving vooraf te wijzigen. De fabrikant is niet aansprakelijk voor de gegeven speci caties. Neem voor meer informatie contact op met uw Manitou-dealer. Niet-contractueel document. De productbeschrijvingen kunnen afwijken van de werkelijke producten. De lijst met speci caties is niet allesomvattend. De logo's en visuele identiteit van het bedrijf zijn eigendom van Manitou en mogen niet zonder toestemming worden gebruikt. Alle rechten voorbehouden. De foto's en diagrammen in deze brochure zijn uitsluitend bedoeld voor raadpleging en informatie.

MANITOU BF SA - Naamloze vennootschap met raad van bestuur - Aande- lenkapitaal: 39.668.399 euro - 857 802 508 RCS Nantes