

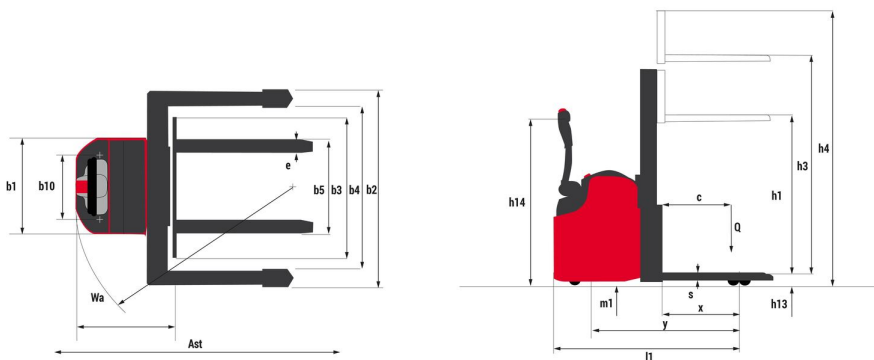
Technisches Datenblatt :

# ES 720 4W



Technische Merkmale		Metrisch	
1.1	Hersteller		MANITOU
1.2	Modellname		ES 720 4W
1.3	Antriebsart		Elektrisch - Blei
1.4	Bedienertyp		Begleitung
1.5	Max. Tragkraft	Q	2000 kg
1.6	Schwerpunkt der Last	c	600 mm
1.8	Load distance, centre of drive axle to fork (low/raised) - Low position	x	690 mm
1.9	Radstand	y	1194 mm
Reifen			
3.1	Bereifung		Polyurethan-Bandage
3.4	Größe der Stützräder		125 x (2x50)
3.5	Anzahl der Vorderräder		5 / 4
3.5.2	Anzahl der Antriebsräder		1
3.6	Vorderspur	b10	878 mm
3.7	Abstand zwischen den Hinterrädern	b11	1610 mm
Abmessungen			
4.10	Höhe der Radarme	h8	200 mm
4.15	Höhe der Gabeln in der Tiefstellung	h13	50 mm
4.19	Gesamtlänge	l1	1775 mm
4.20	Länge bis zur Vorderseite der Gabeln	l2	825 mm
4.21	Gesamtbreite	b1	1810 mm
4.22	Gabelquerschnitt / Gabeln Breite / Gabeln Länge	s / e / l	40 mm / 120 mm / 1150 mm
4.26	Abstand zwischen Radarmen/Ladeflächen	b4	1450 mm
4.24	Breite der Gabelklemme	b3	1410 mm
4.32	Bodenfreiheit in der Mitte des Radstands	m2	50 mm
4.33	Gangbreite für Paletten 1000 x 1200 quer	Ast	2664 mm
4.34	Gangbreite für 800 x 1200 Palette, längs	Ast	2664 mm
4.35	Wenderadius	Wa	1476 mm
4.9	Höhe Deichsel oben min. / max.	h14	1030 mm / 1490 mm
Leistung			
5.1	Fahrgeschwindigkeit (beladen / unbeladen)		6 km/h / 6 km/h
5.2	Hubgeschwindigkeit (beladen / unbeladen)		0.14 m/s / 0.24 m/s
5.3	Absenkgeschwindigkeit (beladen / unbeladen)		0.30 m/s / 0.20 m/s
5.10	Betriebsbremse		Elektromagnetisch
Motor			
6.1	Nennleistung des Antriebsmotors (S2 60 min)		1.20 kW
6.2	Nennleistung des Motors bei S3 15%		3 kW
6.3	Batterie gemäß DIN 43531/35/36 A, B, C		DIN 43535-B
6.4	Batterie / Batteriekapazität		24 V / 160 Ah
6.4.1	Max. Batteriekapazität		250 Ah
6.5	Gewicht der Batterie (+/- 5%)		165 kg
6.5.1	Battery max. weight		215 kg
Sonstiges			
8.1	Art der Antriebseinheit		Variator
8.4	Geräuschpegel am Ohr des Fahrers gemäß DIN 12 053		70 dB

### ES 720 4W - Maßzeichnung



## Merkmale der Hubgerüste und Restkapazitäten

Simplex mit Zentralzylinder (CCS)		CCS 15	CCS 17
h1 - Höhe abgesenktes Hubgerät	mm	1945	2195
h2 - Freihub	mm	1420	1670
h3 - Hubhöhe	mm	1500	1700
h4 - Höhe des ausgefahrenen Hubgerüsts	mm	1965	2215
Resttragfähigkeit bei max. Höhe	kg	2000	2000
Höhe bei max. Last	mm	1470	1470

Duplex Freisicht (FVD)		FVD 29	FVD 34	FVD 38
h1 - Höhe abgesenktes Hubgerät	mm	1945	2195	2395
h3 - Hubhöhe	mm	2900	3400	3800
h4 - Höhe des ausgefahrenen Hubgerüsts	mm	3400	3900	4300
Resttragfähigkeit bei max. Höhe	kg	2000	1800	1600
Höhe bei max. Last	mm	2940	2900	2900

Duplex Freihub (FLD)		FLD 29	FLD 34
h1 - Höhe abgesenktes Hubgerät	mm	1945	2195
h2 - Freihub	mm	1420	1670
h3 - Hubhöhe	mm	2900	3400
h4 - Höhe des ausgefahrenen Hubgerüsts	mm	3400	3900
Resttragfähigkeit bei max. Höhe	kg	2000	1700
Höhe bei max. Last	mm	2930	2900

Triplex Freihub (FLT)		FLT 42	FLT 47	FLT 54
h1 - Höhe abgesenktes Hubgerät	mm	1900	2065	2305
h2 - Freihub	mm	1380	1540	1790
h3 - Hubhöhe	mm	4200	4700	5400
h4 - Höhe des ausgefahrenen Hubgerüsts	mm	4720	5200	5930
Resttragfähigkeit bei max. Höhe	kg	1300	1000	700
Höhe bei max. Last	mm	2900	2900	2900



# **MANITOU** **HANDLING YOUR WORLD**

## Hauptsitz

B.P. 249 - 430 rue de l'Aubinière  
44150 Ancenis Cedex - France

Tel: +33 (0)2 40 09 10 11 - Fax: +33 (0)2 40 09 10 97

[www.manitou.com](http://www.manitou.com)



In vorliegender Broschüre sind die Versionen und Konfigurationsoptionen für Manitou-Produkte beschrieben, die mit unterschiedlicher Ausrüstung ausgestattet werden können. Bei der in der Broschüre beschriebenen Ausrüstung kann es sich um Standard- oder Sonderausrüstung handeln oder um Ausrüstung, die für bestimmte Versionen nicht erhältlich ist. Manitou behält sich das Recht vor, jederzeit unangekündigte Änderungen an den gezeigten und beschriebenen Spezifikationen vorzunehmen. Der Hersteller haftet nicht für die angegebenen Spezifikationen. Für weitere Informationen wenden Sie sich bitte an Ihren Manitou-Händler. Dokument ohne Gewähr. Die Produktbeschreibungen können vom eigentlichen Produkt abweichen. Die Auflistung der Spezifikationen erhebt keinen Anspruch auf Vollständigkeit. Logos und visuelle Identität des Unternehmens sind Eigentum von Manitou und dürfen nicht ohne Genehmigung verwendet werden. Alle Rechte vorbehalten. Die in dieser Broschüre gezeigten Fotos und Abbildungen dienen lediglich Informationszwecken.  
MANITOU BF SA - Aktiengesellschaft mit Vorstand - Aktienkapital: 39 668 399 Euro - 857 802 508 Handelsregister (RCS) Nantes