

Technisches Datenblatt :

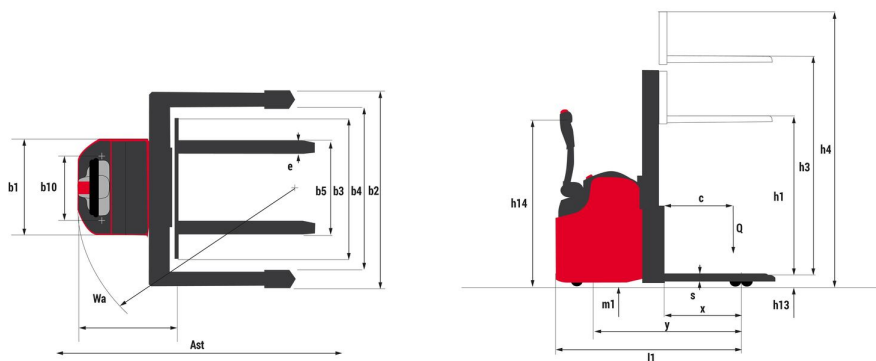
ES 720 4W



 **MANITOU**
HANDLING YOUR WORLD

Technische Merkmale		Metrisch	
1.1	Hersteller		MANITOU
1.2	Modellname		ES 720 4W
1.3	Antriebsart		Elektrisch - Blei
1.4	Bedienertyp		Begleitung
1.5	Max. Tragkraft	Q	2000 kg
1.6	Lastschwerpunkt	c	600 mm
1.8	Lastabstand, Mitte Vorderachse bis Gabelrücken (gehoben/gesenkt) - gesenkte Position	x	690 mm
1.9	Radstand	y	1194 mm
Reifen			
3.1	Bereifung		Polyurethan-Bandage
3.4	Größe der Stützräder		125 x (2x50)
3.5	Anzahl der Vorderräder / Hinterräder		5 / 4
3.5.2	Anzahl der Antriebsräder		1
3.6	Vorderspur	b10	878 mm
3.7	Abstand zwischen den Hinterrädern	b11	1610 mm
Abmessungen			
4.10	Höhe der Radarme	h8	200 mm
4.15	Höhe der Gabelzinken in der unteren Stellung	h13	50 mm
4.19	Gesamtlänge	l1	1775 mm
4.20	Länge bis zur Vorderseite der Gabeln	l2	825 mm
4.21	Gesamtbreite	b1	1810 mm
4.22	Gabelquerschnitt / Gabeln Breite / Gabeln Länge	s / e / l	40 mm / 120 mm / 1150 mm
4.26	Abstand zwischen Radarmen/Ladeflächen	b4	1450 mm
4.24	Breite des Geräteträgers	b3	1410 mm
4.32	Bodenfreiheit Mitte Radstand	m2	50 mm
4.33	Gangbreite für Paletten 1000 x 1200 quer	Ast	2664 mm
4.34	Gangbreite für Palette 800 x 1200 längs	Ast	2664 mm
4.35	Wenderadius	Wa	1476 mm
4.9	Höhe Deichsel oben min. / max.	h14	1030 mm / 1490 mm
Leistung			
5.1	Fahrgeschwindigkeit (beladen / unbeladen)		6 km/h / 6 km/h
5.2	Hubgeschwindigkeit (beladen / unbeladen)		0.14 m/s / 0.24 m/s
5.3	Absenkgeschwindigkeit (beladen / unbeladen)		0.30 m/s / 0.20 m/s
5.10	Feststellbremse		Elektromagnetisch
Motor			
6.1	Leistung des Fahrmotors		1.20 kW
6.2	Nennleistung des Motors bei S3 15%		3 kW
6.3	Batterie gemäß DIN 43531/35/36 A, B, C		DIN 43535-B
6.4	Batterie / Batteriekapazität		24 V / 160 Ah
6.4.1	Max. Batteriekapazität		250 Ah
6.5	Gewicht der Batterie (+/- 5%)		165 kg
6.5.1	Max. Batteriegewicht		215 kg
Sonstiges			
8.1	Steuerung		Lastkontrolle Variabel
8.4	Geräuschpegel am Ohr des Fahrers gemäß DIN 12 053		70 dB

ES 720 4W - Maßzeichnung



Technische Daten und Resttragfähigkeiten der Hubgerüste

Simplex mit Zentralzylinder (CCS)		CCS 15	CCS 17
h1 - Höhe Hubgerüst eingefahren	mm	1945	2195
h2 - Freihub	mm	1420	1670
h3 - Hubhöhe	mm	1500	1700
h4 - Höhe Hubgerüst ausgefahren	mm	1965	2215
Resttragfähigkeit bei max. Höhe	kg	2000	2000
Höhe bei max. Last	mm	1470	1470

Duplex Freisicht (FVD)		FVD 29	FVD 34	FVD 38
h1 - Höhe Hubgerüst eingefahren	mm	1945	2195	2395
h3 - Hubhöhe	mm	2900	3400	3800
h4 - Höhe Hubgerüst ausgefahren	mm	3400	3900	4300
Resttragfähigkeit bei max. Höhe	kg	2000	1800	1600
Höhe bei max. Last	mm	2940	2900	2900

Duplex Freihub (FLD)		FLD 29	FLD 34
h1 - Höhe Hubgerüst eingefahren	mm	1945	2195
h2 - Freihub	mm	1420	1670
h3 - Hubhöhe	mm	2900	3400
h4 - Höhe Hubgerüst ausgefahren	mm	3400	3900
Resttragfähigkeit bei max. Höhe	kg	2000	1700
Höhe bei max. Last	mm	2930	2900

Triplex Freihub (FLT)		FLT 42	FLT 47	FLT 54
h1 - Höhe Hubgerüst eingefahren	mm	1900	2065	2305
h2 - Freihub	mm	1380	1540	1790
h3 - Hubhöhe	mm	4200	4700	5400
h4 - Höhe Hubgerüst ausgefahren	mm	4720	5200	5930
Resttragfähigkeit bei max. Höhe	kg	1300	1000	700
Höhe bei max. Last	mm	2900	2900	2900

**Hauptsitz**

B.P. 249 - 430 rue de l'Aubinière
44150 Ancenis Cedex - France
Tel: +33 (0)2 40 09 10 11 - Fax: +33 (0)2 40 09 10 97
www.manitou.com



Diese Publikation enthält eine Beschreibung der Konfigurationsvarianten und Optionen für Manitou-Produkte, die je nach Ausstattung unterschiedlich sein können. Die in dieser Broschüre vorgestellten Ausstattungen können Teil einer Serie, als Option erhältlich oder je nach Ausführung nicht verfügbar sein. Manitou behält sich das Recht vor, die beschriebenen und dargestellten Spezifikationen jederzeit und ohne Vorankündigung zu ändern. Die angegebenen Spezifikationen sind für den Hersteller nicht bindend. Für weitere Einzelheiten wenden Sie sich bitte an Ihren Manitou-Händler. Es handelt sich nicht um ein vertraglich bindendes Dokument. Die Darstellung der Produkte ist vertraglich nicht bindend. Die Liste der Spezifikationen ist nicht vollständig. Die Logos sowie die visuelle Identität des Unternehmens sind Eigentum von Manitou und dürfen nicht ohne Genehmigung verwendet werden. Alle Rechte vorbehalten. Die in dieser Broschüre enthaltenen Fotos und Diagramme werden nur zu Anschauungs- und Informationszwecken zur Verfügung gestellt.

MANITOU BF SA - Gesellschaft mit beschränkter Haftung mit Verwaltungsrat - Aktienkapital: 39 668 399 Euro - 857 802 508 RCS Nantes