

Ficha técnica :

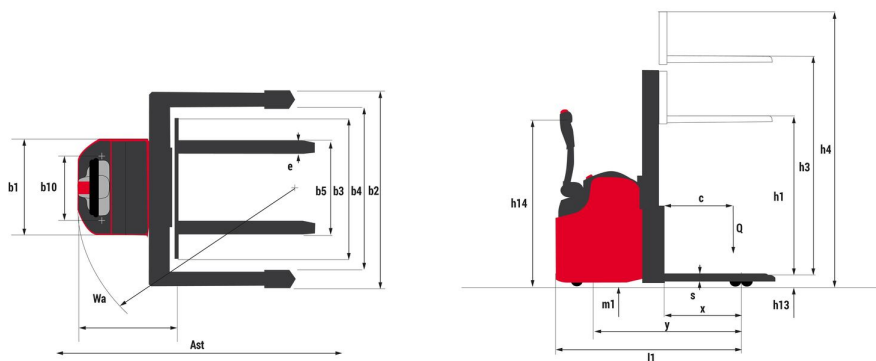
ES 720 4W



 **MANITOU**
HANDLING YOUR WORLD

Características técnicas		Métrico	
1.1	Fabricante		MANITOU
1.2	Nombre del modelo		ES 720 4W
1.3	Fuente de alimentación		Eléctrico - Plomo
1.4	Tipo de operario		Acompañante
1.5	Capacidad de elevación máx.	Q	2000 kg
1.6	Centro de gravedad de la carga	c	600 mm
1.8	Distancia de carga desde el centro del eje de transmisión hasta las horquillas: posición baja	x	690 mm
1.9	Distancia entre ejes	y	1194 mm
Neumáticos			
3.1	Equipamientos de rueda		Bandaje de poliuretano
3.4	Tamaño de las ruedas giratorias		125 x (2x50)
3.5	Número de ruedas delanteras / traseras		5 / 4
3.5.2	Número de ruedas motoras		1
3.6	Vía delantera	b10	878 mm
3.7	Calibre rueda trasera	b11	1610 mm
Dimensiones			
4.10	Altura del brazo	h8	200 mm
4.15	Altura de las horquillas en posición baja	h13	50 mm
4.19	Longitud total	l1	1775 mm
4.20	Longitud hasta cara de las horquillas	l2	825 mm
4.21	Anchura total	b1	1810 mm
4.22	Sección de horquillas / Anchura de horquillas / Largo de las horquillas	s / e / l	40 mm / 120 mm / 1150 mm
4.26	Distancia entre brazos/superficie de carga	b4	1450 mm
4.24	Anchura del tablero portaherramientas	b3	1410 mm
4.32	Distancia al suelo en el centro de la distancia entre ejes	m2	50 mm
4.33	Anchura del pasillo para palets 1.000 x 1.200 en transversal	Ast	2664 mm
4.34	Anchura de la calle con palet de 800 x 1200 longitudinal	Ast	2664 mm
4.35	Radio de giro	Wa	1476 mm
4.9	Altura timón min. / máxima de brazo elevado	h14	1030 mm / 1490 mm
Rendimiento			
5.1	Velocidad de desplazamiento (con carga / en vacío)		6 km/h / 6 km/h
5.2	Velocidad de elevación (con carga / en vacío)		0.14 m/s / 0.24 m/s
5.3	Velocidad de bajada con carga / en vacío		0.30 m/s / 0.20 m/s
5.10	Freno de servicio		Electromagnético
Motor			
6.1	Potencia del motor de desplazamiento (S2 60 min)		1.20 kW
6.2	Calificación del motor de elevación en S3 15 %		3 kW
6.3	Batería según DIN 43531/35/36 A, B, C		DIN 43535-B
6.4	Batería / Capacidad de la batería		24 V / 160 Ah
6.4.1	Capacidad de la batería		250 Ah
6.5	Peso de batería (+/- 5 %)		165 kg
6.5.1	Peso de la batería		215 kg
Varios			
8.1	Tipo de unidad motriz		Variador
8.4	Nivel de ruido en oído de operario según la DIN 12 053		70 dB

ES 720 4W - Diagrama dimensional



Características de los mástiles y capacidad residual

Simplex con cilindro central (CCS)		CCS 15	CCS 17
h1 - Altura del mástil bajado	mm	1945	2195
h2 - Elevación libre	mm	1420	1670
h3 - Altura de elevación	mm	1500	1700
h4 - Altura del mástil extendido	mm	1965	2215
Capacidad residual a altura máxima	kg	2000	2000
Altura a capacidad máx. horquillas estándar	mm	1470	1470

Dúplex con visibilidad total (FVD)		FVD 29	FVD 34	FVD 38
h1 - Altura del mástil bajado	mm	1945	2195	2395
h3 - Altura de elevación	mm	2900	3400	3800
h4 - Altura del mástil extendido	mm	3400	3900	4300
Capacidad residual a altura máxima	kg	2000	1800	1600
Altura a capacidad máx. horquillas estándar	mm	2940	2900	2900

Dúplex de elevación libre (FLD)		FLD 29	FLD 34
h1 - Altura del mástil bajado	mm	1945	2195
h2 - Elevación libre	mm	1420	1670
h3 - Altura de elevación	mm	2900	3400
h4 - Altura del mástil extendido	mm	3400	3900
Capacidad residual a altura máxima	kg	2000	1700
Altura a capacidad máx. horquillas estándar	mm	2930	2900

Triplex de elevación libre (FLT)		FLT 42	FLT 47	FLT 54
h1 - Altura del mástil bajado	mm	1900	2065	2305
h2 - Elevación libre	mm	1380	1540	1790
h3 - Altura de elevación	mm	4200	4700	5400
h4 - Altura del mástil extendido	mm	4720	5200	5930
Capacidad residual a altura máxima	kg	1300	1000	700
Altura a capacidad máx. horquillas estándar	mm	2900	2900	2900



Oficina Central

B.P. 249 - 430 rue de l'Aubinière
44150 Ancenis Cedex - Francia
Tel.: 00 33 (0)2 40 09 10 11 - Fax: 00 33 (0)2 40 09 10 97
www.manitou.com



Esta publicación describe las versiones y posibilidades de configuración de los productos Manitou que puedan diferir en equipamiento. Los equipamientos presentados en este folleto pueden ser de serie, opcionales o no estar disponibles en algunas versiones. Manitou se reserva el derecho, en cualquier momento y sin previo aviso, de modificar las especificaciones descritas y representadas. Las especificaciones aportadas no comprometen al fabricante. Para más información, póngase en contacto con su concesionario Manitou. Documento no contractual. Presentación de los productos no contractual. Lista de especificaciones no exhaustiva. Los logos y la identidad visual de la empresa son propiedad de Manitou y no pueden ser utilizados sin autorización. Todos los derechos reservados. Las fotos y los esquemas contenidos en este folleto se ofrecen para consulta y a título indicativo solamente.

Manitou BF SA - Sociedad anónima con Consejo de Administración - Capital social: 39 668 399 euros - 857 802 508 RCS Nantes