

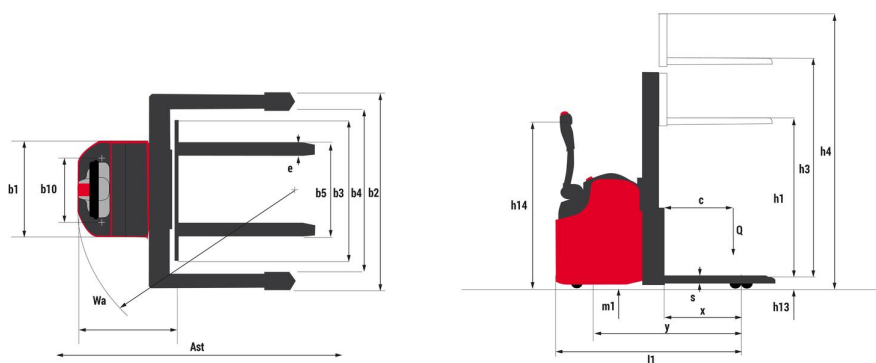
Fiche technique :

ES 720 4W



Caractéristiques techniques		Métrique	
1.1	Fabricant		MANITOU
1.2	Modèle		ES 720 4W
1.3	Source d'alimentation		Électrique - Plomb
1.4	Type de conduite		Accompagnant
1.5	Capacité max.	Q	2000 kg
1.6	Centre de gravité de la charge	c	600 mm
1.8	Distance de la charge, du centre de l'essieu moteur aux fourches - Position basse	x	690 mm
1.9	Empattement	y	1194 mm
Roues			
3.1	Type de roues		Bandage en polyuréthane
3.4	Dimensions des roues pivotantes		125 x (2x50)
3.5	Nombre de roues avant / arrières		5 / 4
3.5.2	Nombre de roues motrices		1
3.6	Voie avant	b10	878 mm
3.7	Voie (milieu des roues) arrière	b11	1610 mm
Dimensions			
4.10	Hauteur des longerons	h8	200 mm
4.15	Hauteur de fourche en position basse	h13	50 mm
4.19	Longueur hors-tout	l1	1775 mm
4.20	Longueur au talon des fourches	l2	825 mm
4.21	Largeur hors tout	b1	1810 mm
4.22	Section de fourches / Largeur de fourches / Longueur de fourches	s / e / l	40 mm / 120 mm / 1150 mm
4.26	Largeur entre bras porteurs / surface de chargement	b4	1450 mm
4.24	Largeur du tablier porte fourches (avec dossier de charge)	b3	1410 mm
4.32	Garde au sol au centre de l'empattement	m2	50 mm
4.33	Largeur d'allée pour palettes 1000 x 1200 transversales	Ast	2664 mm
4.34	Largeur d'allée pour palette 800 x 1200 en longueur	Ast	2664 mm
4.35	Rayon de giration	Wa	1476 mm
4.9	Hauteur du timon en position min. / de timon en position max	h14	1030 mm / 1490 mm
Performances			
5.1	Vitesse de déplacement (en charge / à vide)		6 km/h / 6 km/h
5.2	Vitesse de levée (en charge / à vide)		0.14 m/s / 0.24 m/s
5.3	Vitesse de descente (en charge / à vide)		0.30 m/s / 0.20 m/s
5.10	Frein de service		Électro-magnétiques
Moteur			
6.1	Puissance moteur translation (S2 60 min)		1.20 kW
6.2	Puissance du moteur de levage à S3 15 %		3 kW
6.3	Batterie conformément à la norme DIN 43531/35/36 A, B, C		DIN 43535-B
6.4	Tension batterie / Capacité de la batterie		24 V / 160 Ah
6.4.1	Capacité max. de la batterie		250 Ah
6.5	Poids de la batterie (+/- 5 %)		165 kg
6.5.1	Poids max. de la batterie		215 kg
Divers			
8.1	Type d'unité motrice		Variateur
8.4	Niveau sonore à l'oreille du cariste selon DIN 12 053		70 dB

ES 720 4W - Schémas d'encombrement



Caractéristiques des mâts et capacités résiduelles

Cylindre central simplex (CCS)		CCS 15	CCS 17
h1 - Hauteur du mât abaissé	mm	1945	2195
h2 - Mât levée libre	mm	1420	1670
h3 - Hauteur de levage	mm	1500	1700
h4 - Hauteur mât déployé	mm	1965	2215
Capacité résiduelle à hauteur maximale	kg	2000	2000
Hauteur à la capacité maximale	mm	1470	1470

Duplex à visibilité totale (FVD)		FVD 29	FVD 34	FVD 38
h1 - Hauteur du mât abaissé	mm	1945	2195	2395
h3 - Hauteur de levage	mm	2900	3400	3800
h4 - Hauteur mât déployé	mm	3400	3900	4300
Capacité résiduelle à hauteur maximale	kg	2000	1800	1600
Hauteur à la capacité maximale	mm	2940	2900	2900

Duplex à levée libre (FLD)		FLD 29	FLD 34
h1 - Hauteur du mât abaissé	mm	1945	2195
h2 - Mât levée libre	mm	1420	1670
h3 - Hauteur de levage	mm	2900	3400
h4 - Hauteur mât déployé	mm	3400	3900
Capacité résiduelle à hauteur maximale	kg	2000	1700
Hauteur à la capacité maximale	mm	2930	2900

Free Lift Triplex (FLT)		FLT 42	FLT 47	FLT 54
h1 - Hauteur du mât abaissé	mm	1900	2065	2305
h2 - Mât levée libre	mm	1380	1540	1790
h3 - Hauteur de levage	mm	4200	4700	5400
h4 - Hauteur mât déployé	mm	4720	5200	5930
Capacité résiduelle à hauteur maximale	kg	1300	1000	700
Hauteur à la capacité maximale	mm	2900	2900	2900



Siège Social

B.P. 249 - 430 rue de l'Aubinière
44150 Ancenis Cedex - France

Tel: +33 (0)2 40 09 10 11 - Fax: +33 (0)2 40 09 10 97

www.manitou.com



Cette publication présente le descriptif des versions et possibilités de configuration des produits Manitou qui peuvent différer en équipement. Les équipements présentés dans cette brochure peuvent être de série, en option, ou non disponibles suivant les versions. Manitou se réserve le droit, à tout moment et sans préavis, de modifier les spécifications décrites et représentées. Les spécifications portées n'engagent pas le constructeur. Pour plus de détails, contactez votre concessionnaire Manitou. Document non contractuel. Présentation des produits non contractuelle. Liste des spécifications non exhaustive. Les logos ainsi que l'identité visuelle de l'entreprise sont la propriété de Manitou et ne peuvent être utilisés sans autorisation. Tous droits réservés. Les photos et schémas contenus dans la présente brochure ne sont fournis qu'à des fins de consultation et à titre indicatif.

Manitou BF SA - Société anonyme à conseil d'administration - Capital social : 39 668 399 euros - 857 802 508 RCS Nantes