

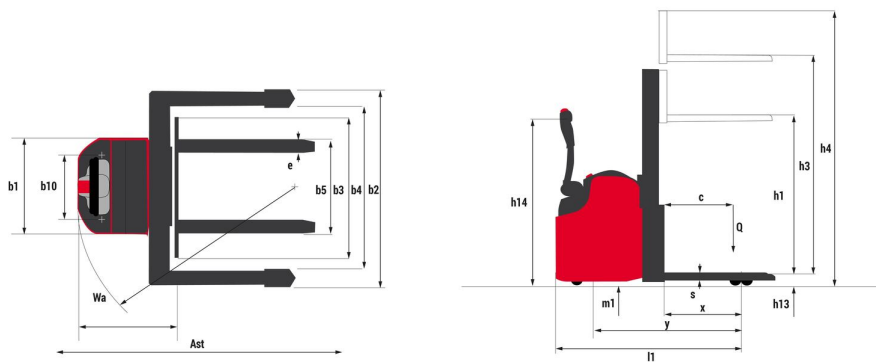
Fiche technique :

# ES 720 4W



| Caractéristiques techniques |   | Métrique                |                          |
|-----------------------------|---|-------------------------|--------------------------|
| 1.1                         | Fabricant   |                         | MANITOU                  |
| 1.2                         | Modèle  |                         | ES 720 4W                |
| 1.3                         | Source d'alimentation   |                         | Électrique - Plomb       |
| 1.4                         | Type de conduite  |                         | Accompagnant             |
| 1.5                         | Capacité max.   | Q                       | 2000 kg                  |
| 1.6                         | Centre de gravité de la charge  | c                       | 600 mm                   |
| 1.8                         | Distance de la charge, du centre de l'essieu moteur aux fourches - Position basse | x                       | 690 mm                   |
| 1.9                         | Empattement   | y                       | 1194 mm                  |
| Roues                       |   | Bandage en polyuréthane |                          |
| 3.1                         | Type de roues   |                         | 125 x (2x50)             |
| 3.4                         | Dimensions des roues pivotantes   |                         | 5 / 4                    |
| 3.5                         | Nombre de roues avant / arrières  |                         | 1                        |
| 3.5.2                       | Nombre de roues motrices  |                         |                          |
| 3.6                         | Voie avant  | b10                     | 878 mm                   |
| 3.7                         | Voie (milieu des roues) arrière   | b11                     | 1610 mm                  |
| Dimensions                  |   |                         |                          |
| 4.10                        | Hauteur des longerons   | h8                      | 200 mm                   |
| 4.15                        | Hauteur de fourche en position basse  | h13                     | 50 mm                    |
| 4.19                        | Longueur hors-tout  | l1                      | 1775 mm                  |
| 4.20                        | Longueur au talon des fourches  | l2                      | 825 mm                   |
| 4.21                        | Largeur hors tout   | b1                      | 1810 mm                  |
| 4.22                        | Section de fourches / Largeur de fourches / Longueur de fourches                  | s / e / l               | 40 mm / 120 mm / 1150 mm |
| 4.26                        | Largeur entre bras porteurs / surface de chargement                               | b4                      | 1450 mm                  |
| 4.24                        | Largeur du tablier porte fourches (avec dossier de charge)                        | b3                      | 1410 mm                  |
| 4.32                        | Garde au sol au centre de l'empattement   | m2                      | 50 mm                    |
| 4.33                        | Largeur d'allée pour palettes 1000 x 1200 transversales                           | Ast                     | 2664 mm                  |
| 4.34                        | Largeur d'allée pour palette 800 x 1200 en longueur                               | Ast                     | 2664 mm                  |
| 4.35                        | Rayon de giration   | Wa                      | 1476 mm                  |
| 4.9                         | Hauteur du timon en position min. / de timon en position max                      | h14                     | 1030 mm / 1490 mm        |
| Performances                |   |                         |                          |
| 5.1                         | Vitesse de déplacement (en charge / à vide)                                       |                         | 6 km/h / 6 km/h          |
| 5.2                         | Vitesse de levée (en charge / à vide)   |                         | 0.14 m/s / 0.24 m/s      |
| 5.3                         | Vitesse de descente (en charge / à vide)  |                         | 0.30 m/s / 0.20 m/s      |
| 5.10                        | Frein de service  |                         | Électro-magnétiques      |
| Moteur                      |   |                         |                          |
| 6.1                         | Puissance moteur translation (S2 60 min)  |                         | 1.20 kW                  |
| 6.2                         | Puissance du moteur de levage à S3 15 %   |                         | 3 kW                     |
| 6.3                         | Batterie conformément à la norme DIN 43531/35/36 A, B, C                          |                         | DIN 43535-B              |
| 6.4                         | Tension batterie / Capacité de la batterie  |                         | 24 V / 160 Ah            |
| 6.4.1                       | Capacité max. de la batterie  |                         | 250 Ah                   |
| 6.5                         | Poids de la batterie (+/- 5 %)  |                         | 165 kg                   |
| 6.5.1                       | Poids max. de la batterie   |                         | 215 kg                   |
| Divers                      |   |                         |                          |
| 8.1                         | Type d'unité motrice  |                         | Variateur                |
| 8.4                         | Niveau sonore à l'oreille du cariste selon DIN 12 053                             |                         | 70 dB                    |

### ES 720 4W - Schémas d'encombrement



## Caractéristiques des mâts et capacités résiduelles

| Cylindre central simplex (CCS)         |    | CCS 15 | CCS 17 |
|--|----|--------|--------|
| h1 - Hauteur du mât abaissé            | mm | 1945   | 2195   |
| h2 - Mât levée libre                   | mm | 1420   | 1670   |
| h3 - Hauteur de levage                 | mm | 1500   | 1700   |
| h4 - Hauteur mât déployé               | mm | 1965   | 2215   |
| Capacité résiduelle à hauteur maximale | kg | 2000   | 2000   |
| Hauteur à la capacité maximale         | mm | 1470   | 1470   |

| Duplex à visibilité totale (FVD)       |    | FVD 29 | FVD 34 | FVD 38 |
|--|----|--------|--------|--------|
| h1 - Hauteur du mât abaissé            | mm | 1945   | 2195   | 2395   |
| h3 - Hauteur de levage                 | mm | 2900   | 3400   | 3800   |
| h4 - Hauteur mât déployé               | mm | 3400   | 3900   | 4300   |
| Capacité résiduelle à hauteur maximale | kg | 2000   | 1800   | 1600   |
| Hauteur à la capacité maximale         | mm | 2940   | 2900   | 2900   |

| Duplex à levée libre (FLD)             |    | FLD 29 | FLD 34 |
|--|----|--------|--------|
| h1 - Hauteur du mât abaissé            | mm | 1945   | 2195   |
| h2 - Mât levée libre                   | mm | 1420   | 1670   |
| h3 - Hauteur de levage                 | mm | 2900   | 3400   |
| h4 - Hauteur mât déployé               | mm | 3400   | 3900   |
| Capacité résiduelle à hauteur maximale | kg | 2000   | 1700   |
| Hauteur à la capacité maximale         | mm | 2930   | 2900   |

| Free Lift Triplex (FLT)                |    | FLT 42 | FLT 47 | FLT 54 |
|--|----|--------|--------|--------|
| h1 - Hauteur du mât abaissé            | mm | 1900   | 2065   | 2305   |
| h2 - Mât levée libre                   | mm | 1380   | 1540   | 1790   |
| h3 - Hauteur de levage                 | mm | 4200   | 4700   | 5400   |
| h4 - Hauteur mât déployé               | mm | 4720   | 5200   | 5930   |
| Capacité résiduelle à hauteur maximale | kg | 1300   | 1000   | 700    |
| Hauteur à la capacité maximale         | mm | 2900   | 2900   | 2900   |

**Siège Social**

B.P. 249 - 430 rue de l'Aubinière  
44150 Ancenis Cedex - France

Tel: +33 (0)2 40 09 10 11 - Fax: +33 (0)2 40 09 10 97

[www.manitou.com](http://www.manitou.com)



Cette publication présente le descriptif des versions et possibilités de configuration des produits Manitou qui peuvent différer en équipement. Les équipements présentés dans cette brochure peuvent être de série, en option, ou non disponibles suivant les versions. Manitou se réserve le droit, à tout moment et sans préavis, de modifier les spécifications décrites et représentées. Les spécifications portées n'engagent pas le constructeur. Pour plus de détails, contactez votre concessionnaire Manitou. Document non contractuel. Présentation des produits non contractuelle. Liste des spécifications non exhaustive. Les logos ainsi que l'identité visuelle de l'entreprise sont la propriété de Manitou et ne peuvent être utilisés sans autorisation. Tous droits réservés. Les photos et schémas contenus dans la présente brochure ne sont fournis qu'à des fins de consultation et à titre indicatif.

Manitou BF SA - Société anonyme à conseil d'administration - Capital social : 39 668 399 euros - 857 802 508 RCS Nantes