

Scheda tecnica :

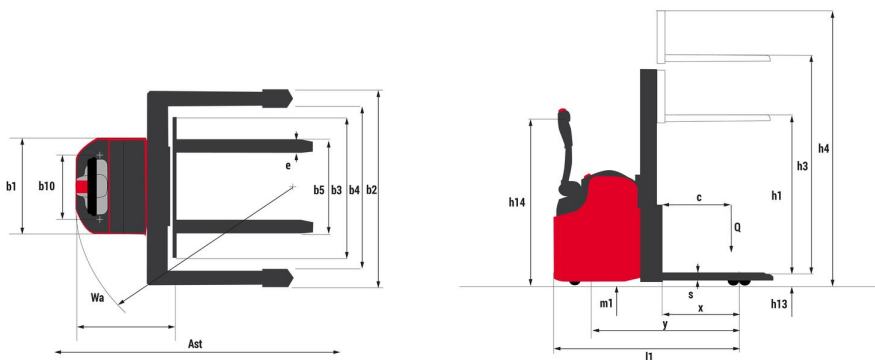
ES 720 4W



 **MANITOU**
HANDLING YOUR WORLD

Specifiche tecniche		Metrico	
1.1	Costruttore		MANITOU
1.2	Nome modello		ES 720 4W
1.3	Tipo di alimentazione		Elettrico - Piombo
1.4	Tipo di operatore		Integrativo
1.5	Portata massima	Q	2000 kg
1.6	Baricentro del carico	c	600 mm
1.8	Distanza del carico dal centro dell'assale anteriore alle forche - Posizione bassa	x	690 mm
1.9	Interasse	y	1194 mm
Pneumatici			
3.1	Tipo di ruote		Bandaggio in poliuretano
3.4	Dimensioni ruote pivotanti		125 x (2x50)
3.5	Numero ruote anteriori / di ruote posteriori		5 / 4
3.5.2	Numero di ruote motrici		1
3.6	Carreggiata centro ruote anteriori	b10	878 mm
3.7	Ruota posteriore	b11	1610 mm
Dimensions			
4.10	Altezza longheroni ruote	h8	200 mm
4.15	Altezza delle forche in posizione abbassata	h13	50 mm
4.19	Lunghezza totale	l1	1775 mm
4.20	Lunghezza al piano forche	l2	825 mm
4.21	Larghezza	b1	1810 mm
4.22	Sezione forche / Larghezza forche / Lunghezza forche	s / e / l	40 mm / 120 mm / 1150 mm
4.26	Distanza tra longheroni delle ruote/superfici di carico	b4	1450 mm
4.24	Larghezza della piastra portaforche	b3	1410 mm
4.32	Altezza dal suolo al centro dell'interasse	m2	50 mm
4.33	Corridoio di lavoro con pallet 1000 x 1200 trasversale	Ast	2664 mm
4.34	Corridoio di lavoro con pallet 800 x 1200 longitudinale	Ast	2664 mm
4.35	Raggio di sterzata	Wa	1476 mm
4.9	Altezza del timone fino a min. / massima del timone	h14	1030 mm / 1490 mm
Performance			
5.1	Velocità di spostamento (con carico / senza carico)		6 km/h / 6 km/h
5.2	Velocità di sollevamento (con carico / senza carico)		0.14 m/s / 0.24 m/s
5.3	Velocità discesa con carico / (senza carico)		0.30 m/s / 0.20 m/s
5.10	Freno di servizio		Elettromagnetico
Motore			
6.1	Potenza del motore di traslazione (S2 60 min)		1.20 kW
6.2	Potenza nominale motore di sollevamento a S3 15%		3 kW
6.3	Batteria in conformità con DIN 43531/35/36 A, B, C		DIN 43535-B
6.4	Batteria / Capacità batteria		24 V / 160 Ah
6.4.1	Capacità max batteria		250 Ah
6.5	Peso batteria (+/- 5%)		165 kg
6.5.1	Peso max batteria		215 kg
Varie			
8.1	Tipo di unità motrice		Variatore
8.4	Livello di rumore all'orecchio del conducente secondo la norma DIN 12 053		70 dB

ES 720 4W - Disegno quotato



Caratteristiche dei montanti e capacità residue

Cilindro centrale simplex (CCS)		CCS 15	CCS 17
h1 - Altezza montante abbassato	mm	1945	2195
h2 - Alzata libera	mm	1420	1670
h3 - Altezza di sollevamento	mm	1500	1700
h4 - Altezza montante sollevato	mm	1965	2215
Capacità residua all'altezza max	kg	2000	2000
Altezza a capacità max	mm	1470	1470

Duplex Visibilità Totale (FVD)		FVD 29	FVD 34	FVD 38
h1 - Altezza montante abbassato	mm	1945	2195	2395
h3 - Altezza di sollevamento	mm	2900	3400	3800
h4 - Altezza montante sollevato	mm	3400	3900	4300
Capacità residua all'altezza max	kg	2000	1800	1600
Altezza a capacità max	mm	2940	2900	2900

Duplex ad alzata libera (FLD)		FLD 29	FLD 34
h1 - Altezza montante abbassato	mm	1945	2195
h2 - Alzata libera	mm	1420	1670
h3 - Altezza di sollevamento	mm	2900	3400
h4 - Altezza montante sollevato	mm	3400	3900
Capacità residua all'altezza max	kg	2000	1700
Altezza a capacità max	mm	2930	2900

Triplex a sollevamento libero (FLT)		FLT 42	FLT 47	FLT 54
h1 - Altezza montante abbassato	mm	1900	2065	2305
h2 - Alzata libera	mm	1380	1540	1790
h3 - Altezza di sollevamento	mm	4200	4700	5400
h4 - Altezza montante sollevato	mm	4720	5200	5930
Capacità residua all'altezza max	kg	1300	1000	700
Altezza a capacità max	mm	2900	2900	2900



 **MANITOU**
HANDLING YOUR WORLD

Sede centrale

MANITOU ITALIA Srl

Via Cristoforo Colombo 2, Loc. Cavazzona - 41013 CASTELFRANCO EMILIA (MO)

Tel: 059.95.98.11 - Fax 059.95.98.65

www.manitou.com



Questa pubblicazione presenta la descrizione delle versioni e delle possibilità di configurazione dei prodotti Manitou, che possono differire per attrezzature. Gli allestimenti presentati nel presente opuscolo possono essere di serie, optional o non disponibili, a seconda delle versioni. Manitou si riserva il diritto di modificare, in qualsiasi momento e senza alcun preavviso, le specifiche tecniche descritte e rappresentate. Le specifiche indicate non rappresentano alcun obbligo per il costruttore. Per maggiori dettagli, rivolgersi al proprio concessionario Manitou. Documento non contrattuale. Elenco delle specifiche non esaustivo. I loghi nonché l'identità visiva dell'azienda sono di proprietà di Manitou e non possono essere utilizzati senza autorizzazione. Tutti i diritti riservati. Le immagini e gli schemi contenuti nel presente opuscolo sono forniti esclusivamente a fini di consultazione e a titolo indicativo.

Manitou BF SA - Società anonima con consiglio di amministrazione. Capitale sociale: 39,668,399 euro - 857 802 508 RCS Nantes