

Technische fiche :

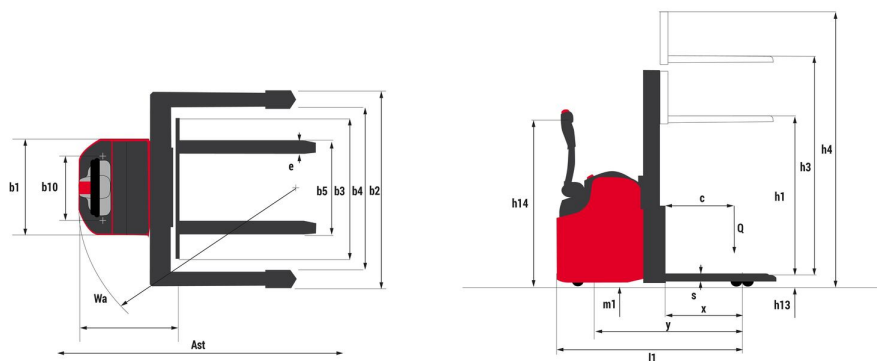
ES 720 4W



 **MANITOU**
HANDLING YOUR WORLD

Technische kenmerken		Metrisch	
1.1	Fabrikant		MANITOU
1.2	Naam model		ES 720 4W
1.3	Stroombron		Elektrisch - Lood
1.4	Type operator		Meelopend
1.5	Max. capaciteit	Q	2000 kg
1.6	Lastwaartepunt	c	600 mm
1.8	Lastafstand, midden van aandrijf-as tot vork (laag/opgetrokken) - Lage positie	x	690 mm
1.9	Wielbasis (y)	y	1194 mm
Banden			
3.1	Uitrusting banden		Polyurethaan bandage
3.4	Grootte van de zwenkwielen		125 x (2x50)
3.5	Aantal voorwielen / achterwielen		5 / 4
3.5.2	Aantal aandrijfwielen		1
3.6	Spoorbreedte vooraan	b10	878 mm
3.7	Achterwielmeter	b11	1610 mm
Afmetingen			
4.10	Hoogte van de wielarmen	h8	200 mm
4.15	Hoogte van de vorken in laagste positie	h13	50 mm
4.19	Totale lengte	l1	1775 mm
4.20	Lengte tot voorzijde van de vorken	l2	825 mm
4.21	Totale breedte	b1	1810 mm
4.22	Vorkgedeelte / Breedte vorken / Lengte vorken	s / e / l	40 mm / 120 mm / 1150 mm
4.26	Afstand tussen wielarmen/laadvlakken	b4	1450 mm
4.24	Breedte vorkenbord	b3	1410 mm
4.32	Bodemvrijheid in het midden van de wielbasis	m2	50 mm
4.33	Gangpadbreedte voor pallets 1000 x 1200 dwarsopname	Ast	2664 mm
4.34	Gangpadbreedte voor pallet 800 x 1200 in lengte	Ast	2664 mm
4.35	Draaicirkel	Wa	1476 mm
4.9	Hoogte disselboom omhoog min. / max.	h14	1030 mm / 1490 mm
Prestatie			
5.1	Rijsnelheid (belast / onbelast)		6 km/h / 6 km/h
5.2	Hefsnelheid (belast / onbelast)		0.14 m/s / 0.24 m/s
5.3	Verlagingsnelheid belast / Verlagingsnelheid (onbelast)		0.30 m/s / 0.20 m/s
5.10	Bedrijfsrem		Elektromagnetisch
Motor			
6.1	Vermogen rijmotor (S2 60 min)		1.20 kW
6.2	Hefmotorvermogen bij S3 15%		3 kW
6.3	Batterij volgens DIN 43531/35/36 A, B, C		DIN 43535-B
6.4	Batterij / Batterij capaciteit		24 V / 160 Ah
6.4.1	Max. capaciteit batterij		250 Ah
6.5	Gewicht van de batterij (+/- 5%)		165 kg
6.5.1	Max. gewicht batterij		215 kg
Diverse			
8.1	Type snelheidsregeling		Variator
8.4	Geluidsniveau aan het oor van de bestuurder volgens DIN 12 053		70 dB

ES 720 4W - Tekening met afmetingen



Kenmerken van de masten en restcapaciteiten

Centrale cilinder simplex (CCS)		CCS 15	CCS 17
h1 - Hoogte mast verlaagd	mm	1945	2195
h2 - Freelift	mm	1420	1670
h3 - Hefhoogte	mm	1500	1700
h4 - Hoogte uitgeschoven mast	mm	1965	2215
Resterend vermogen bij maximale hoogte	kg	2000	2000
Hoogte bij max. capaciteit	mm	1470	1470

Volledige zichtbaarheid duplex (FVD)		FVD 29	FVD 34	FVD 38
h1 - Hoogte mast verlaagd	mm	1945	2195	2395
h3 - Hefhoogte	mm	2900	3400	3800
h4 - Hoogte uitgeschoven mast	mm	3400	3900	4300
Resterend vermogen bij maximale hoogte	kg	2000	1800	1600
Hoogte bij max. capaciteit	mm	2940	2900	2900

Vrije heffing duplex (FLD)		FLD 29	FLD 34
h1 - Hoogte mast verlaagd	mm	1945	2195
h2 - Freelift	mm	1420	1670
h3 - Hefhoogte	mm	2900	3400
h4 - Hoogte uitgeschoven mast	mm	3400	3900
Resterend vermogen bij maximale hoogte	kg	2000	1700
Hoogte bij max. capaciteit	mm	2930	2900

Vrije heffing triplex (FLT)		FLT 42	FLT 47	FLT 54
h1 - Hoogte mast verlaagd	mm	1900	2065	2305
h2 - Freelift	mm	1380	1540	1790
h3 - Hefhoogte	mm	4200	4700	5400
h4 - Hoogte uitgeschoven mast	mm	4720	5200	5930
Resterend vermogen bij maximale hoogte	kg	1300	1000	700
Hoogte bij max. capaciteit	mm	2900	2900	2900



Hoofdkantoor

B.P. 249 - 430 rue de l'Aubinière
44150 Ancenis Cedex - Frankrijk
Tel.: 00 33 (0)2 40 09 10 11 - Fax: 00 33 (0)2 40 09 10 97
www.manitou.com



Deze brochure beschrijft versies en con guratie-opties voor Manitou-producten die met verschillende apparatuur kunnen worden uitgerust. De uitrusting die in deze brochure wordt beschreven, kan standaard, optioneel of niet leverbaar zijn, afhankelijk van de uitvoering. Manitou behoudt zich het recht voor om de weergegeven en beschreven speci caties op elk moment en zonder kennisgeving vooraf te wijzigen. De fabrikant is niet aansprakelijk voor de gegeven speci caties. Neem voor meer informatie contact op met uw Manitou-dealer. Niet-contractueel document. De productbeschrijvingen kunnen afwijken van de werkelijke producten. De lijst met speci caties is niet allesomvattend. De logo's en visuele identiteit van het bedrijf zijn eigendom van Manitou en mogen niet zonder toestemming worden gebruikt. Alle rechten voorbehouden. De foto's en diagrammen in deze brochure zijn uitsluitend bedoeld voor raadpleging en informatie.
MANITOU BF SA - Naamloze vennootschap met raad van bestuur - Aande- lenkapitaal: 39.668.399 euro - 857 802 508 RCS Nantes