

Karta danych technicznych :

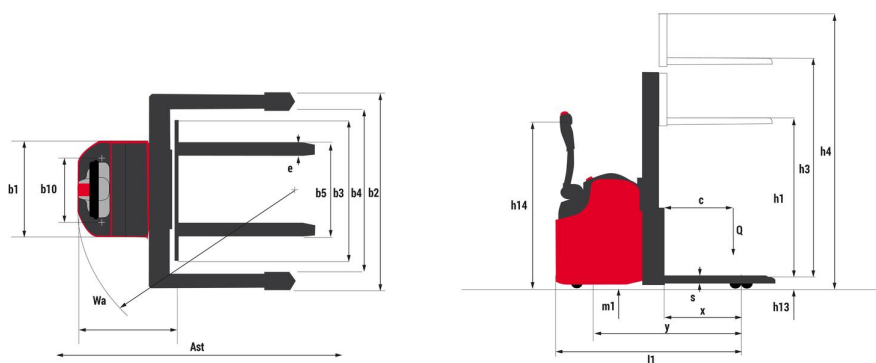
# ES 720 4W



 **MANITOU**  
HANDLING YOUR WORLD

Charakterystyka techniczna		Metryczny	
1.1	Producent		MANITOU
1.2	Nazwa modelu		ES 720 4W
1.3	Źródło zasilania		Elektryczny - Ołów
1.4	Typ obsługi		Pieszy
1.5	Udźwig max.	Q	2000 kg
1.6	Środek ciężkości ładunku	c	600 mm
1.8	Odległość ładunku, środek osi napędowej do wideł (niski/podniesiony) - Pozycja niska	x	690 mm
1.9	Rozstaw osi	y	1194 mm
Koła			
3.1	Typ ogumienia		Opaska poliuretanowa
3.4	Rozmiar rolek jezdnych		125 x (2x50)
3.5	Liczba kół przednich / tylnych		5 / 4
3.5.2	Ilość kół napędzanych		1
3.6	Rozstaw kół przednich	b10	878 mm
3.7	Rozstaw kół tylnych	b11	1610 mm
Dimensions			
4.10	Wysokość ramion kół	h8	200 mm
4.15	Wysokość wideł w położeniu dolnym	h13	50 mm
4.19	Długość całkowita	l1	1775 mm
4.20	Długość do czoła wideł	l2	825 mm
4.21	Szerokość całkowita	b1	1810 mm
4.22	Przekrój wideł / Szerokość wideł / Długość wideł	s / e / l	40 mm / 120 mm / 1150 mm
4.26	Odległość pomiędzy ramionami kół / powierzchniami załadunkowymi	b4	1450 mm
4.24	Szerokość karetki wideł	b3	1410 mm
4.32	Prześwit pośrodku rozstawu osi	m2	50 mm
4.33	Szerokość korytarza roboczego dla palet 1000 x 1200 poprzecznie	Ast	2664 mm
4.34	Korytarz roboczy z paletą 800 x 1200 wzdłuż	Ast	2664 mm
4.35	Promień skrętu	Wa	1476 mm
4.9	Wysokość podniesienia dyszla / Maks. wys. podniesienia dyszla	h14	1030 mm / 1490 mm
Wydajność			
5.1	Prędkość jazdy (z obciążeniem / bez obciążenia)		6 km/h / 6 km/h
5.2	Prędkość podnoszenia (z obciążeniem / bez obciążenia)		0.14 m/s / 0.24 m/s
5.3	Prędkość opuszczania (z obciążeniem / bez obciążenia)		0.30 m/s / 0.20 m/s
5.10	Hamulec serisowy		Elektro-magnetyczny
Silnik			
6.1	Moc silnika jazdy (S2 60 min)		1.20 kW
6.2	Moc znamionowa silnika podnoszenia przy S3 15%		3 kW
6.3	Akumulator wg DIN 43531/35/36 A, B, C		DIN 43535-B
6.4	Akumulator / Pojemność baterii		24 V / 160 Ah
6.4.1	Max. pojemność akumulatora		250 Ah
6.5	Masa akumulatora (+/- 5%)		165 kg
6.5.1	Max. waga akumulatora		215 kg
Pozostałe			
8.1	Typ sterowania napędem		Regulator???
8.4	Poziom hałas przy uchu kierowcy wg DIN 12 053		70 dB

## ES 720 4W - Rysunek wymiarowy



## Dane techniczne masztów i udźwig bezpieczny

Maszt pojedynczy z siłownikiem centralnym (CCS)		CCS 15	CCS 17
h1 - Wysokość złożonego masztu	mm	1945	2195
h2 - Wolny skok	mm	1420	1670
h3 - Wysokość podnoszenia	mm	1500	1700
h4 - Wysokość wysuniętego masztu	mm	1965	2215
Udźwig na maksymalnej wysokości	kg	2000	2000
Wysokość przy maksymalnym udźwigu	mm	1470	1470

Maszt podwójny bez wolnego skoku zapewniający pełną widoczność (FVD)		FVD 29	FVD 34	FVD 38
h1 - Wysokość złożonego masztu	mm	1945	2195	2395
h3 - Wysokość podnoszenia	mm	2900	3400	3800
h4 - Wysokość wysuniętego masztu	mm	3400	3900	4300
Udźwig na maksymalnej wysokości	kg	2000	1800	1600
Wysokość przy maksymalnym udźwigu	mm	2940	2900	2900

Maszt podwójny z wolnym skokiem (FLD)		FLD 29	FLD 34
h1 - Wysokość złożonego masztu	mm	1945	2195
h2 - Wolny skok	mm	1420	1670
h3 - Wysokość podnoszenia	mm	2900	3400
h4 - Wysokość wysuniętego masztu	mm	3400	3900
Udźwig na maksymalnej wysokości	kg	2000	1700
Wysokość przy maksymalnym udźwigu	mm	2930	2900

Maszt potrójny z wolnym skokiem (FLT)		FLT 42	FLT 47	FLT 54
h1 - Wysokość złożonego masztu	mm	1900	2065	2305
h2 - Wolny skok	mm	1380	1540	1790
h3 - Wysokość podnoszenia	mm	4200	4700	5400
h4 - Wysokość wysuniętego masztu	mm	4720	5200	5930
Udźwig na maksymalnej wysokości	kg	1300	1000	700
Wysokość przy maksymalnym udźwigu	mm	2900	2900	2900

**Siedziba główna**

B.P. 249 - 430 rue de l'Aubinière  
44150 Ancenis Cedex - France

Tel: +33 (0)2 40 09 10 11 - Fax: +33 (0)2 40 09 10 97

[www.manitou.com](http://www.manitou.com)



Niniejsza publikacja opisuje wersje i możliwości konfiguracji produktów Manitou, które mogą różnić się wyposażeniem. Wyposażenie przedstawione w niniejszej broszurze może być standardowe, opcjonalne lub niedostępne w zależności od wersji. Manitou zastrzega sobie prawo do zmiany opisanych i przedstawionych specyfikacji w dowolnym momencie bez uprzedzenia. Przedstawione specyfikacje nie są wiążące dla producenta. Aby uzyskać więcej szczegółów, należy skontaktować się z dealerm Manitou. Dokument niebędący umową. Prezentacja i wizualizacje produktów nie są umowne. Loga i identyfikacja wizualna firmy są własnością Manitou i nie mogą być wykorzystywane bez zgody. Wszelkie prawa zastrzeżone. Zdjęcia i schematy zawarte w niniejszej broszurze służą wyłącznie celom poglądowym.  
Manitou BF SA - Spółka akcyjna z Radą Dyrektorów - Kapitał zakładowy: 39 668 399 euro - 857 802 508 RCS Nantes