

Технический паспорт ТЕХНИЧЕСКОЕ ОПИСАНИЕ :

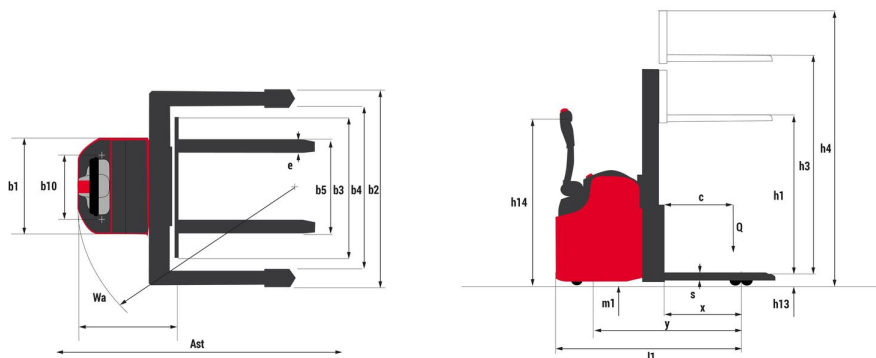
ES 720 4W



 **MANITOU**
HANDLING YOUR WORLD

Технические характеристики		Метрический	
1.1	Производитель		MANITOU
1.2	Наименование модели		ES 720 4W
1.3	Источник питания		Электротехнический - Свинец
1.4	Режим движения		Ножное
1.5	Номинальная грузоподъемность	Q	2000 kg
1.6	Центр тяжести груза	c	600 mm
1.8	Расстояние от центра оси ведущего моста до передней поверхности слинки вила, опущенное положение	x	690 mm
1.9	Колесная база	y	1194 mm
Шины			
3.1	Шины		Пoliуретановый бандаж
3.4	Размер самоустанавливающихся колес		125 x (2x50)
3.5	Количество передних колес / задних колес		5 / 4
3.5.2	Количество ведущих колес		1
3.6	Датчик передних колес	b10	878 mm
3.7	Расстояние между задними колесами	b11	1610 mm
Габаритные размеры			
4.10	Высота колесных рычагов	h8	200 mm
4.15	Высота грузовых вилок в опущенном положении	h13	50 mm
4.19	Общая длина	l1	1775 mm
4.20	Длина до основания вилок	l2	825 mm
4.21	Общая ширина	b1	1810 mm
4.22	Секция вилок / Ширина вилок / Длина вилок	s / e / l	40 mm / 120 mm / 1150 mm
4.26	Расстояние между колесными рычагами/погрузочными поверхностями	b4	1450 mm
4.24	Ширина каретки грузовых вилок	b3	1410 mm
4.32	Дорожный просвет в центре колесной базы	m2	50 mm
4.33	Ширина прохода для паллет шириной 1000 x 1200	Ast	2664 mm
4.34	Ширина прохода для паллет длиной 800 x 1200	Ast	2664 mm
4.35	Радиус поворота	Wa	1476 mm
4.9	Высота рукоятки в опущенном положении / поднятом положении	h14	1030 mm / 1490 mm
Производительность			
5.1	Скорость движения (с грузом / без груза)		6 km/h / 6 km/h
5.2	Скорость подъема (с грузом / без груза)		0.14 m/s / 0.24 m/s
5.3	Скорость опускания (с грузом / без груза)		0.30 m/s / 0.20 m/s
5.10	Рабочий тормоз		Электromагнитный
Двигатель			
6.1	Номинальная мощность двигателя (S2 60 мин)		1.20 kW
6.2	Номинальная мощность подъемного двигателя для S3 15%		3 kW
6.3	Батарея в соответствии с DIN 43531/35/36 A, B, C		DIN 43535-B
6.4	Батарея / Емкость аккумуляторной батареи		24 V / 160 Ah
6.4.1	Максимальная емкость батареи		250 Ah
6.5	Вес батареи (+/-5%)		165 kg
6.5.1	Максимальный вес батареи		215 kg
Разное			
8.1	Тип привода		Вариатор
8.4	Уровень шума на уровне уха водителя по DIN 12 053		70 dB

ES 720 4W - габаритный чертеж



Характеристики мачт и начальная емкость

Односекционная с центральным расположением цилиндра (CCS)		CCS 15	CCS 17
h1 - Высота с опущенной мачтой	mm	1945	2195
h2 - Свободный подъем	mm	1420	1670
h3 - Высота подъема	mm	1500	1700
h4 - Высота с выдвинутой мачтой	mm	1965	2215
Остаточная грузоподъемность на максимальной высоте	kg	2000	2000
Высота при максимальной грузоподъемности	mm	1470	1470

Двухсекционная улучшенной видимости (FVD)		FVD 29	FVD 34	FVD 38
h1 - Высота с опущенной мачтой	mm	1945	2195	2395
h3 - Высота подъема	mm	2900	3400	3800
h4 - Высота с выдвинутой мачтой	mm	3400	3900	4300
Остаточная грузоподъемность на максимальной высоте	kg	2000	1800	1600
Высота при максимальной грузоподъемности	mm	2940	2900	2900

Двухсекционная со свободным ходом (FLD)		FLD 29	FLD 34
h1 - Высота с опущенной мачтой	mm	1945	2195
h2 - Свободный подъем	mm	1420	1670
h3 - Высота подъема	mm	2900	3400
h4 - Высота с выдвинутой мачтой	mm	3400	3900
Остаточная грузоподъемность на максимальной высоте	kg	2000	1700
Высота при максимальной грузоподъемности	mm	2930	2900

Трехсекционная со свободным ходом (FLT)		FLT 42	FLT 47	FLT 54
h1 - Высота с опущенной мачтой	mm	1900	2065	2305
h2 - Свободный подъем	mm	1380	1540	1790
h3 - Высота подъема	mm	4200	4700	5400
h4 - Высота с выдвинутой мачтой	mm	4720	5200	5930
Остаточная грузоподъемность на максимальной высоте	kg	1300	1000	700
Высота при максимальной грузоподъемности	mm	2900	2900	2900



 **MANITOU**
HANDLING YOUR WORLD

Головной офис

В.Р. 249 - 430 rue de l'Aubinière

44150 Ancenis Cedex - France (Франция)

Телефон: 00 33 (0)2 40 09 10 11 - Факс: 00 33 (0)2 40 09 10 97

www.manitou.com



В данной брошюре описываются версии конфигурации и опции продуктов Manitou, которые могут отличаться в зависимости от оборудования. Описанное в данной брошюре оборудование может, в зависимости от версии, быть стандартным, опциональным или недоступным. Компания Manitou оставляет за собой право в любое время изменять приведенные и описанные характеристики без предварительного уведомления. Указанные технические характеристики не являются обязательными для производителя. Для получения дополнительной информации обратитесь к своему дилеру Manitou. Этот документ не имеет обязывающего, договорного характера. Описание продукции не имеет обязывающего, договорного характера. Список технических характеристик не является исчерпывающим. Логотипы и средства визуальной идентификации являются собственностью Manitou, их несанкционированное использование запрещено. Все права защищены. Фотографии и схемы в этой брошюре предоставлены только для ознакомления и в качестве справочной информации.

Manitou BF SA – Компания с ограниченной ответственностью и советом директоров – Акционерный капитал: 39 668 399 евро – Номер 857 802 508 в Реестре коммерсантов и предприятий Нанта