

Технический паспорт ТЕХНИЧЕСКОЕ ОПИСАНИЕ :

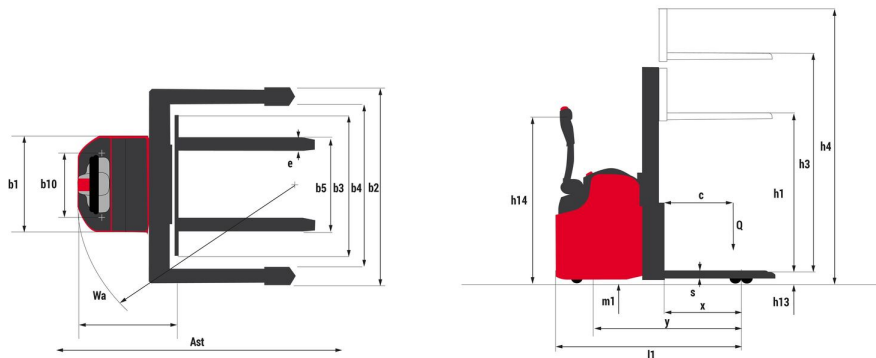
# ES 720 4W



 **MANITOU**  
HANDLING YOUR WORLD

| Технические характеристики |  | Метрический |                             |
|----------------------------|--|-------------|-----------------------------|
| 1.1                        | Производитель  |             | MANITOU                     |
| 1.2                        | Наименование модели  |             | ES 720 4W                   |
| 1.3                        | Источник питания   |             | Электротехнический - Свинец |
| 1.4                        | Режим движения   |             | Ножное                      |
| 1.5                        | Номинальная грузоподъемность   | Q           | 2000 kg                     |
| 1.6                        | Центр тяжести груза  | c           | 600 mm                      |
| 1.8                        | Расстояние от центра оси ведущего моста до передней поверхности слинки вила, опущенное положение | x           | 690 mm                      |
| 1.9                        | Колесная база  | y           | 1194 mm                     |
| Шины                       |  |             |                             |
| 3.1                        | Шины   |             | Полуэтановый бандаж         |
| 3.4                        | Размер самоустанавливающихся колес   |             | 125 x (2x50)                |
| 3.5                        | Количество передних колес / задних колес   |             | 5 / 4                       |
| 3.5.2                      | Количество ведущих колес   |             | 1                           |
| 3.6                        | Датчик передних колес  | b10         | 878 mm                      |
| 3.7                        | Расстояние между задними колесами  | b11         | 1610 mm                     |
| Габаритные размеры         |  |             |                             |
| 4.10                       | Высота колесных рычагов  | h8          | 200 mm                      |
| 4.15                       | Высота грузовых вилок в опущенном положении  | h13         | 50 mm                       |
| 4.19                       | Общая длина  | l1          | 1775 mm                     |
| 4.20                       | Длина до основания вилок   | l2          | 825 mm                      |
| 4.21                       | Общая ширина   | b1          | 1810 mm                     |
| 4.22                       | Секция вилок / Ширина вилок / Длина вилок  | s / e / l   | 40 mm / 120 mm / 1150 mm    |
| 4.26                       | Расстояние между колесными рычагами/погрузочными поверхностями                                   | b4          | 1450 mm                     |
| 4.24                       | Ширина каретки грузовых вилок  | b3          | 1410 mm                     |
| 4.32                       | Дорожный просвет в центре колесной базы  | m2          | 50 mm                       |
| 4.33                       | Ширина прохода для паллет шириной 1000 x 1200  | Ast         | 2664 mm                     |
| 4.34                       | Ширина прохода для паллет длиной 800 x 1200  | Ast         | 2664 mm                     |
| 4.35                       | Радиус поворота  | Wa          | 1476 mm                     |
| 4.9                        | Высота рукоятки в опущенном положении / поднятом положении                                       | h14         | 1030 mm / 1490 mm           |
| Производительность         |  |             |                             |
| 5.1                        | Скорость движения (с грузом / без груза)   |             | 6 km/h / 6 km/h             |
| 5.2                        | Скорость подъема (с грузом / без груза)  |             | 0.14 m/s / 0.24 m/s         |
| 5.3                        | Скорость опускания (с грузом / без груза)  |             | 0.30 m/s / 0.20 m/s         |
| 5.10                       | Рабочий тормоз   |             | Электромагнитный            |
| Двигатель                  |  |             |                             |
| 6.1                        | Номинальная мощность двигателя (S2 60 мин)   |             | 1.20 kW                     |
| 6.2                        | Номинальная мощность подъемного двигателя для S3 15%   |             | 3 kW                        |
| 6.3                        | Батарея в соответствии с DIN 43531/35/36 A, B, C   |             | DIN 43535-B                 |
| 6.4                        | Батарея / Емкость аккумуляторной батареи   |             | 24 V / 160 Ah               |
| 6.4.1                      | Максимальная емкость батареи   |             | 250 Ah                      |
| 6.5                        | Вес батареи (+/-5%)  |             | 165 kg                      |
| 6.5.1                      | Максимальный вес батареи   |             | 215 kg                      |
| Разное                     |  |             |                             |
| 8.1                        | Тип привода  |             | Вариатор                    |
| 8.4                        | Уровень шума на уровне уха водителя по DIN 12 053  |             | 70 dB                       |

## ES 720 4W - габаритный чертеж



## Характеристики мачт и начальная емкость

| Односекционная с центральным расположением цилиндра (CCS) |    | CCS 15 | CCS 17 |
|---|----|--------|--------|
| h1 - Высота с опущенной мачтой                            | mm | 1945   | 2195   |
| h2 - Свободный подъем                                     | mm | 1420   | 1670   |
| h3 - Высота подъема                                       | mm | 1500   | 1700   |
| h4 - Высота с выдвинутой мачтой                           | mm | 1965   | 2215   |
| Остаточная грузоподъемность на максимальной высоте        | kg | 2000   | 2000   |
| Высота при максимальной грузоподъемности                  | mm | 1470   | 1470   |

| Двухсекционная улучшенной видимости (FVD)          |    | FVD 29 | FVD 34 | FVD 38 |
|--|----|--------|--------|--------|
| h1 - Высота с опущенной мачтой                     | mm | 1945   | 2195   | 2395   |
| h3 - Высота подъема                                | mm | 2900   | 3400   | 3800   |
| h4 - Высота с выдвинутой мачтой                    | mm | 3400   | 3900   | 4300   |
| Остаточная грузоподъемность на максимальной высоте | kg | 2000   | 1800   | 1600   |
| Высота при максимальной грузоподъемности           | mm | 2940   | 2900   | 2900   |

| Двухсекционная со свободным ходом (FLD)            |    | FLD 29 | FLD 34 |
|--|----|--------|--------|
| h1 - Высота с опущенной мачтой                     | mm | 1945   | 2195   |
| h2 - Свободный подъем                              | mm | 1420   | 1670   |
| h3 - Высота подъема                                | mm | 2900   | 3400   |
| h4 - Высота с выдвинутой мачтой                    | mm | 3400   | 3900   |
| Остаточная грузоподъемность на максимальной высоте | kg | 2000   | 1700   |
| Высота при максимальной грузоподъемности           | mm | 2930   | 2900   |

| Трехсекционная со свободным ходом (FLT)            |    | FLT 42 | FLT 47 | FLT 54 |
|--|----|--------|--------|--------|
| h1 - Высота с опущенной мачтой                     | mm | 1900   | 2065   | 2305   |
| h2 - Свободный подъем                              | mm | 1380   | 1540   | 1790   |
| h3 - Высота подъема                                | mm | 4200   | 4700   | 5400   |
| h4 - Высота с выдвинутой мачтой                    | mm | 4720   | 5200   | 5930   |
| Остаточная грузоподъемность на максимальной высоте | kg | 1300   | 1000   | 700    |
| Высота при максимальной грузоподъемности           | mm | 2900   | 2900   | 2900   |



# **MANITOU** **HANDLING YOUR WORLD**

## Головной офис

В.Р. 249 - 430 rue de l'Aubinière

44150 Ancenis Cedex - France (Франция)

Телефон: 00 33 (0)2 40 09 10 11 - Факс: 00 33 (0)2 40 09 10 97

[www.manitou.com](http://www.manitou.com)



В данной брошюре описываются версии конфигурации и опции продуктов Manitou, которые могут отличаться в зависимости от оборудования. Описанное в данной брошюре оборудование может, в зависимости от версии, быть стандартным, опциональным или недоступным. Компания Manitou оставляет за собой право в любое время изменять приведенные и описанные характеристики без предварительного уведомления. Указанные технические характеристики не являются обязательными для производителя. Для получения дополнительной информации обратитесь к своему дилеру Manitou. Этот документ не имеет обязывающего, договорного характера. Описание продукции не имеет обязывающего, договорного характера. Список технических характеристик не является исчерпывающим. Логотипы и средства визуальной идентификации являются собственностью Manitou, их несанкционированное использование запрещено. Все права защищены. Фотографии и схемы в этой брошюре предоставлены только для ознакомления и в качестве справочной информации.

Manitou BF SA – Компания с ограниченной ответственностью и советом директоров – Акционерный капитал: 39 668 399 евро – Номер 857 802 508 в Реестре коммерсантов и предприятий Нанта