

Технический паспорт ТЕХНИЧЕСКОЕ ОПИСАНИЕ :

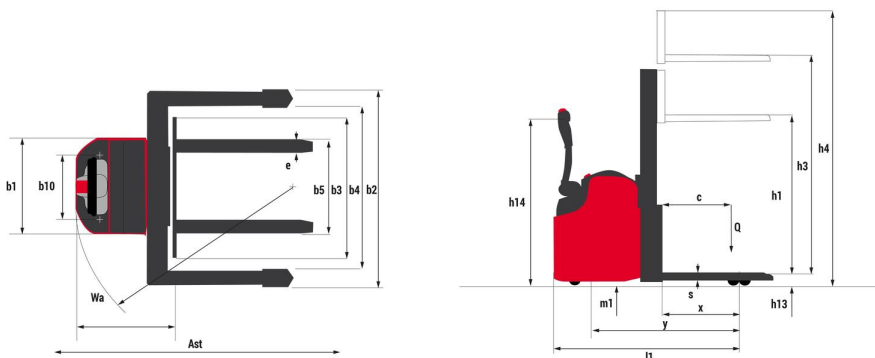
ES 720 4W



 **MANITOU**
HANDLING YOUR WORLD

| Технические характеристики | | Метрический | |
|----------------------------|--|-------------|-----------------------------|
| 1.1 | Производитель | | MANITOU |
| 1.2 | Наименование модели | | ES 720 4W |
| 1.3 | Источник питания | | Электротехнический - Свинец |
| 1.4 | Режим движения | | Ножное |
| 1.5 | Номинальная грузоподъемность | Q | 2000 kg |
| 1.6 | Центр тяжести груза | c | 600 mm |
| 1.8 | Расстояние от центра оси ведущего моста до передней поверхности слинки вила, опущенное положение | x | 690 mm |
| 1.9 | Колесная база | y | 1194 mm |
| Шины | | | |
| 3.1 | Шины | | Пoliуретановый бандаж |
| 3.4 | Размер самоустанавливающихся колес | | 125 x (2x50) |
| 3.5 | Количество передних колес / задних колес | | 5 / 4 |
| 3.5.2 | Количество ведущих колес | | 1 |
| 3.6 | Датчик передних колес | b10 | 878 mm |
| 3.7 | Расстояние между задними колесами | b11 | 1610 mm |
| Габаритные размеры | | | |
| 4.10 | Высота колесных рычагов | h8 | 200 mm |
| 4.15 | Высота грузовых вилок в опущенном положении | h13 | 50 mm |
| 4.19 | Общая длина | l1 | 1775 mm |
| 4.20 | Длина до основания вилок | l2 | 825 mm |
| 4.21 | Общая ширина | b1 | 1810 mm |
| 4.22 | Секция вилок / Ширина вилок / Длина вилок | s / e / l | 40 mm / 120 mm / 1150 mm |
| 4.26 | Расстояние между колесными рычагами/погрузочными поверхностями | b4 | 1450 mm |
| 4.24 | Ширина каретки грузовых вилок | b3 | 1410 mm |
| 4.32 | Дорожный просвет в центре колесной базы | m2 | 50 mm |
| 4.33 | Ширина прохода для паллет шириной 1000 x 1200 | Ast | 2664 mm |
| 4.34 | Ширина прохода для паллет длиной 800 x 1200 | Ast | 2664 mm |
| 4.35 | Радиус поворота | Wa | 1476 mm |
| 4.9 | Высота рукоятки в опущенном положении / поднятом положении | h14 | 1030 mm / 1490 mm |
| Производительность | | | |
| 5.1 | Скорость движения (с грузом / без груза) | | 6 km/h / 6 km/h |
| 5.2 | Скорость подъема (с грузом / без груза) | | 0.14 m/s / 0.24 m/s |
| 5.3 | Скорость опускания (с грузом / без груза) | | 0.30 m/s / 0.20 m/s |
| 5.10 | Рабочий тормоз | | Электromагнитный |
| Двигатель | | | |
| 6.1 | Номинальная мощность двигателя (S2 60 мин) | | 1.20 kW |
| 6.2 | Номинальная мощность подъемного двигателя для S3 15% | | 3 kW |
| 6.3 | Батарея в соответствии с DIN 43531/35/36 A, B, C | | DIN 43535-B |
| 6.4 | Батарея / Емкость аккумуляторной батареи | | 24 V / 160 Ah |
| 6.4.1 | Максимальная емкость батареи | | 250 Ah |
| 6.5 | Вес батареи (+/-5%) | | 165 kg |
| 6.5.1 | Максимальный вес батареи | | 215 kg |
| Разное | | | |
| 8.1 | Тип привода | | Вариатор |
| 8.4 | Уровень шума на уровне уха водителя по DIN 12 053 | | 70 dB |

ES 720 4W - габаритный чертеж



Характеристики мачт и начальная емкость

| Односекционная с центральным расположением цилиндра (CCS) | | CCS 15 | CCS 17 |
|---|----|--------|--------|
| h1 - Высота с опущенной мачтой | mm | 1945 | 2195 |
| h2 - Свободный подъем | mm | 1420 | 1670 |
| h3 - Высота подъема | mm | 1500 | 1700 |
| h4 - Высота с выдвинутой мачтой | mm | 1965 | 2215 |
| Остаточная грузоподъемность на максимальной высоте | kg | 2000 | 2000 |
| Высота при максимальной грузоподъемности | mm | 1470 | 1470 |

| Двухсекционная улучшенной видимости (FVD) | | FVD 29 | FVD 34 | FVD 38 |
|--|----|--------|--------|--------|
| h1 - Высота с опущенной мачтой | mm | 1945 | 2195 | 2395 |
| h3 - Высота подъема | mm | 2900 | 3400 | 3800 |
| h4 - Высота с выдвинутой мачтой | mm | 3400 | 3900 | 4300 |
| Остаточная грузоподъемность на максимальной высоте | kg | 2000 | 1800 | 1600 |
| Высота при максимальной грузоподъемности | mm | 2940 | 2900 | 2900 |

| Двухсекционная со свободным ходом (FLD) | | FLD 29 | FLD 34 |
|--|----|--------|--------|
| h1 - Высота с опущенной мачтой | mm | 1945 | 2195 |
| h2 - Свободный подъем | mm | 1420 | 1670 |
| h3 - Высота подъема | mm | 2900 | 3400 |
| h4 - Высота с выдвинутой мачтой | mm | 3400 | 3900 |
| Остаточная грузоподъемность на максимальной высоте | kg | 2000 | 1700 |
| Высота при максимальной грузоподъемности | mm | 2930 | 2900 |

| Трехсекционная со свободным ходом (FLT) | | FLT 42 | FLT 47 | FLT 54 |
|--|----|--------|--------|--------|
| h1 - Высота с опущенной мачтой | mm | 1900 | 2065 | 2305 |
| h2 - Свободный подъем | mm | 1380 | 1540 | 1790 |
| h3 - Высота подъема | mm | 4200 | 4700 | 5400 |
| h4 - Высота с выдвинутой мачтой | mm | 4720 | 5200 | 5930 |
| Остаточная грузоподъемность на максимальной высоте | kg | 1300 | 1000 | 700 |
| Высота при максимальной грузоподъемности | mm | 2900 | 2900 | 2900 |



MANITOU

HANDLING YOUR WORLD

Головной офис

В.Р. 249 - 430 rue de l'Aubinière

44150 Ancenis Cedex - France (Франция)

Телефон: 00 33 (0)2 40 09 10 11 - Факс: 00 33 (0)2 40 09 10 97

www.manitou.com



В данной брошюре описываются версии конфигурации и опции продуктов Manitou, которые могут отличаться в зависимости от оборудования. Описанное в данной брошюре оборудование может, в зависимости от версии, быть стандартным, опциональным или недоступным. Компания Manitou оставляет за собой право в любое время изменять приведенные и описанные характеристики без предварительного уведомления. Указанные технические характеристики не являются обязательными для производителя. Для получения дополнительной информации обратитесь к своему дилеру Manitou. Этот документ не имеет обязывающего, договорного характера. Описание продукции не имеет обязывающего, договорного характера. Список технических характеристик не является исчерпывающим. Логотипы и средства визуальной идентификации являются собственностью Manitou, их несанкционированное использование запрещено. Все права защищены. Фотографии и схемы в этой брошюре предоставлены только для ознакомления и в качестве справочной информации.

Manitou BF SA – Компания с ограниченной ответственностью и советом директоров – Акционерный капитал: 39 668 399 евро – Номер 857 802 508 в Реестре коммерсантов и предприятий Нанта