

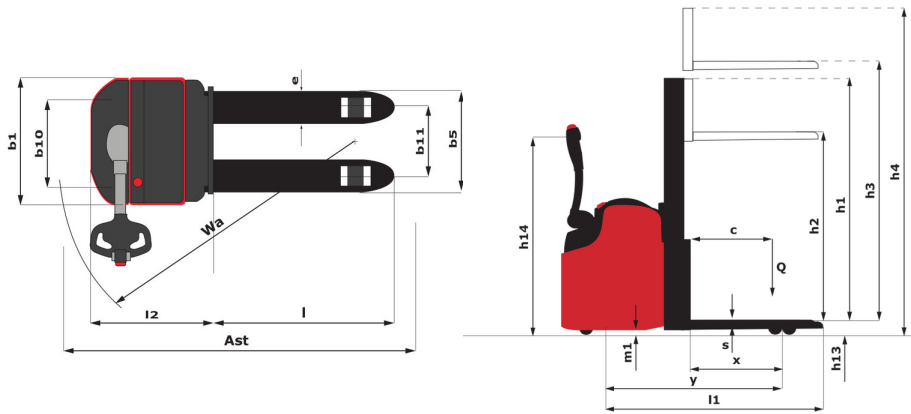
Ficha técnica :

# ES 730



Características técnicas			Métrico
1.1	Fabricante		MANITOU
1.2	Nombre del modelo		ES 730
1.3	Fuente de alimentación		Eléctrica
1.4	Tipo de operario		Acompañante
1.5	Capacidad de elevación máx.	Q	3000 kg
1.6	Centro de gravedad de la carga	c	600 mm
1.8	Distancia de carga desde el centro del eje de transmisión hasta las horquillas: posición baja	x	655 mm
1.9	Distancia entre ejes	y	1104 mm
Weight			
2.1	Peso de servicio		1695 kg
Neumáticos			
3.1	Equipamientos de rueda		Poliuretano
3.5	Número de ruedas delanteras / traseras		3 / 4
3.5.2	Número de ruedas motoras		1
3.6	Vía delantera	b10	878 mm
3.7	Calibre rueda trasera	b11	370 mm
Dimensiones			
4.15	Altura de las horquillas en posición baja	h13	90 mm
4.19	Longitud total	l1	1920 mm
4.20	Longitud hasta cara de las horquillas	l2	771 mm
4.21	Anchura total	b1	1080 mm
4.22	Sección de horquillas / Anchura de horquillas / Largo de las horquillas	s / e / l	80 mm / 210 mm / 1150 mm
4.31	Distancia al suelo bajo el mástil	m1	19 mm
4.33	Anchura del pasillo para palés 1.000 x 1.200 en transversal	Ast	2487 mm
4.35	Radio de giro	Wa	1595 mm
4.9	Height tiller min. / Altura máxima de brazo elevado	h14 / h14	1030 mm / 1490 mm
Rendimiento			
5.1	Velocidad de desplazamiento (con carga / en vacío)		6 km/h / 6 km/h
5.10	Freno de servicio		Electromagnético
Motor			
6.1	Potencia del motor de desplazamiento (S2 60 min)		2 kW
6.2	Calificación del motor de elevación en S3 15 %		4 kW
6.3	Batería según DIN 43531/35/36 A, B, C		DIN 43535-B
6.4	Batería / Capacidad de la batería		24 V / 315 Ah
Varios			
8.1	Tipo de unidad motriz		Variador
8.4	Nivel de ruido en oído de operario según la DIN 12 053		70 dB

ES 730 - Diagrama dimensional



## Características de los mástiles y capacidad residual

Visibilidad total simplex (FVS)		FVS 14
h1 - Altura del mástil bajado	mm	1930
h2 - Elevación libre	mm	1490
h3 - Altura de elevación	mm	1490
h4 - Altura del mástil extendido	mm	1930
Capacidad residual a altura máxima	kg	3000
Altura a capacidad máx. horquillas estándar	mm	1490

Dúplex con visibilidad total (FVD)		FVD 27
h1 - Altura del mástil bajado	mm	1900
h2 - Elevación libre	mm	77
h3 - Altura de elevación	mm	2700
h4 - Altura del mástil extendido	mm	3240
Capacidad residual a altura máxima	kg	3000
Altura a capacidad máx. horquillas estándar	mm	2760



**Oficina Central**

B.P. 249 - 430 rue de l'Aubinière

44150 Ancenis Cedex - Francia

Tel.: 00 33 (0)2 40 09 10 11 - Fax: 00 33 (0)2 40 09 10 97

[www.manitou.com](http://www.manitou.com)



Esta publicación describe las versiones y posibilidades de configuración de los productos Manitou que puedan diferir en equipamiento. Los equipamientos presentados en este folleto pueden ser de serie, opcionales o no estar disponibles en algunas versiones. Manitou se reserva el derecho, en cualquier momento y sin previo aviso, de modificar las especificaciones descritas y representadas. Las especificaciones aportadas no comprometen al fabricante. Para más información, póngase en contacto con su concesionario Manitou. Documento no contractual. Presentación de los productos no contractual. Lista de especificaciones no exhaustiva. Los logos y la identidad visual de la empresa son propiedad de Manitou y no pueden ser utilizados sin autorización. Todos los derechos reservados. Las fotos y los esquemas contenidos en este folleto se ofrecen para consulta y a título indicativo solamente.

Manitou BF SA - Sociedad anónima con Consejo de Administración - Capital social: 39 668 399 euros - 857 802 508 RCS Nantes