

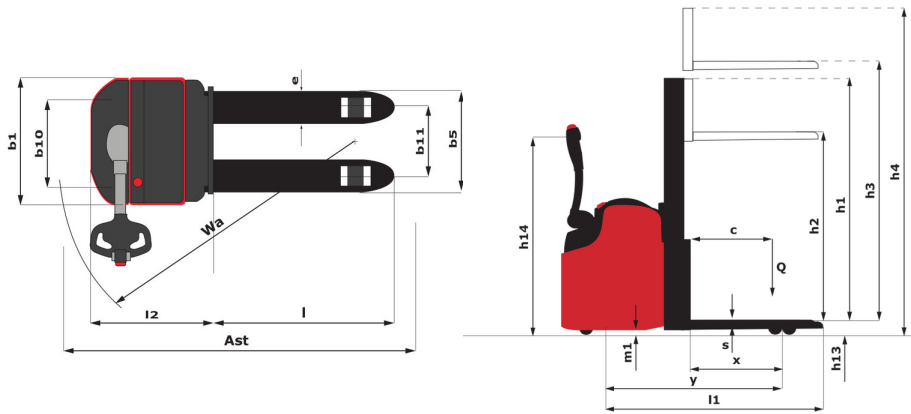
Fiche technique :

# ES 730



| Technical characteristics |   |           | Métrique                 |
|---------------------------|---|-----------|--------------------------|
| 1.1                       | Manufacturer  |           | MANITOU                  |
| 1.2                       | Model Name  |           | ES 730                   |
| 1.3                       | Power source  |           | Electrical               |
| 1.4                       | Operator type   |           | Pedestrian               |
| 1.5                       | Max. capacity   | Q         | 3000 kg                  |
| 1.6                       | Load center of gravity  | c         | 600 mm                   |
| 1.8                       | Load distance, centre of drive axle to fork (low/raised) - Low position | x         | 655 mm                   |
| 1.9                       | Wheelbase   | y         | 1104 mm                  |
| <b>Weight</b>             |   |           |                          |
| 2.1                       | Service weight  |           | 1695 kg                  |
| <b>Wheels</b>             |   |           |                          |
| 3.1                       | Tires type  |           | Polyurethane             |
| 3.5                       | Number of front wheels / rear wheels                                    |           | 3 / 4                    |
| 3.5.2                     | Number of drive wheels  |           | 1                        |
| 3.6                       | Front wheel gauge   | b10       | 878 mm                   |
| 3.7                       | Rear wheel gauge  | b11       | 370 mm                   |
| <b>Dimensions</b>         |   |           |                          |
| 4.15                      | Fork height in low position   | h13       | 90 mm                    |
| 4.19                      | Overall length  | l1        | 1920 mm                  |
| 4.20                      | Length to face of forks   | l2        | 771 mm                   |
| 4.21                      | Overall width   | b1        | 1080 mm                  |
| 4.22                      | Forks section / width / length  | s / e / l | 80 mm / 210 mm / 1150 mm |
| 4.31                      | Ground clearance below mast   | m1        | 19 mm                    |
| 4.33                      | Aisle Width for pallets 1000 x 1200 crossways                           | Ast       | 2487 mm                  |
| 4.35                      | Turning radius  | Wa        | 1595 mm                  |
| 4.9                       | Height tiller min. / max.   | h14 / h14 | 1030 mm / 1490 mm        |
| <b>Performances</b>       |   |           |                          |
| 5.1                       | Travel speed (laden / unladen)  |           | 6 km/h / 6 km/h          |
| 5.10                      | Service brake   |           | Electro magnetic         |
| <b>Engine</b>             |   |           |                          |
| 6.1                       | Drive motor rating S2 60 min  |           | 2 kW                     |
| 6.2                       | Lift motor rating at S3 15%   |           | 4 kW                     |
| 6.3                       | Battery according to DIN 43531/35/36 A, B, C                            |           | DIN 43535-B              |
| 6.4                       | Battery voltage / capacity  |           | 24 V / 315 Ah            |
| <b>Miscellaneous</b>      |   |           |                          |
| 8.1                       | Type of drive control   |           | Variator                 |
| 8.4                       | Sound level at the driver's ear according to DIN 12 053                 |           | 70 dB                    |

ES 730 - Schémas d'encombrement



## Caractéristiques des mâts et capacités résiduelles

| Visibilité totale Simplex (FVS) |    | FVS 14 |
|---------------------------------|----|--------|
| h1 - Mast lowered height        | mm | 1930   |
| h2 - Mast free lift             | mm | 1490   |
| h3 - Mast lifting height        | mm | 1490   |
| h4 - Mast extended height       | mm | 1930   |
| Residual capacity at max height | kg | 3000   |
| Height at max capacity          | mm | 1490   |

| Full Visibility Duplex (FVD)    |    | FVD 27 |
|---------------------------------|----|--------|
| h1 - Mast lowered height        | mm | 1900   |
| h2 - Mast free lift             | mm | 77     |
| h3 - Mast lifting height        | mm | 2700   |
| h4 - Mast extended height       | mm | 3240   |
| Residual capacity at max height | kg | 3000   |
| Height at max capacity          | mm | 2760   |



**Siège Social**

B.P. 249 - 430 rue de l'Aubinière

44150 Ancenis Cedex - France

Tel: +33 (0)2 40 09 10 11 - Fax: +33 (0)2 40 09 10 97

[www.manitou.com](http://www.manitou.com)



Cette publication présente le descriptif des versions et possibilités de configuration des produits Manitou qui peuvent différer en équipement. Les équipements présentés dans cette brochure peuvent être de série, en option, ou non disponibles suivant les versions. Manitou se réserve le droit, à tout moment et sans préavis, de modifier les spécifications décrites et représentées. Les spécifications portées n'engagent pas le constructeur. Pour plus de détails, contactez votre concessionnaire Manitou. Document non contractuel. Présentation des produits non contractuelle. Liste des spécifications non exhaustive. Les logos ainsi que l'identité visuelle de l'entreprise sont la propriété de Manitou et ne peuvent être utilisés sans autorisation. Tous droits réservés. Les photos et schémas contenus dans la présente brochure ne sont fournis qu'à des fins de consultation et à titre indicatif.

Manitou BF SA - Société anonyme à conseil d'administration - Capital social : 39 668 399 euros - 857 802 508 RCS Nantes