

Ficha técnica :

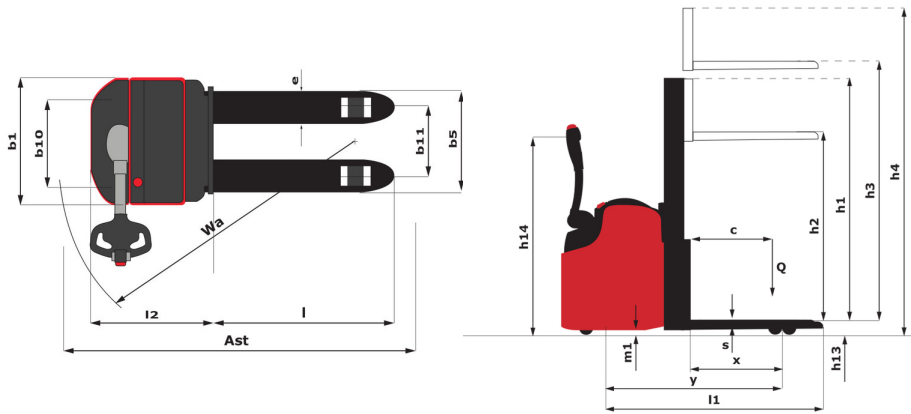
ES 730



 **MANITOU**
HANDLING YOUR WORLD

Características técnicas			Métrico
1.1	Fabricante		MANITOU
1.2	Nome do modelo		ES 730
1.3	Fonte de energia		Elétrica
1.4	Modo de condução		Acompanhante
1.5	Capacidade máx.	Q	3000 kg
1.6	Centro de gravidade da carga	c	600 mm
1.8	Distância de carga, do centro do eixo motor aos garfos - posição baixa	x	655 mm
1.9	Distância entre eixos	y	1104 mm
Weight			
2.1	Peso de serviço		1695 kg
Pneus			
3.1	Tipo de rodas		Poliuretano
3.5	Número de rodas de dianteiras / traseiras		3 / 4
3.5.2	Número de rodas motrizes		1
3.6	Via dianteira	b10	878 mm
3.7	Calibre da roda traseira	b11	370 mm
Dimensões			
4.15	Altura dos garfos na posição baixa	h13	90 mm
4.19	Comprimento total	l1	1920 mm
4.20	Comprimento até à face dos garfos	l2	771 mm
4.21	Largura total	b1	1080 mm
4.22	Secção do garfo / Largura dos garfos / Comprimento dos garfos	s / e / l	80 mm / 210 mm / 1150 mm
4.31	Distância ao solo sob o mastro	m1	19 mm
4.33	Largura de corredor para paletes 1000 x 1200 transversal	Ast	2487 mm
4.35	Raio de viragem	Wa	1595 mm
4.9	Height tiller min. / Altura máxima do timão elevado	h14 / h14	1030 mm / 1490 mm
Atuação			
5.1	Velocidade de deslocação (com carga / sem carga)		6 km/h / 6 km/h
5.10	Travão de serviço		Travão de serviço - Eletromagnético
Motor			
6.1	Potência do motor de tração (S2 60 min)		2 kW
6.2	Capacidade do motor de elevação a S3 15%		4 kW
6.3	Bateria de acordo com a norma DIN 43531/35/36 A, B, C		DIN 43535-B
6.4	Bateria / Capacidade de carga		24 V / 315 Ah
Diversos			
8.1	Tipo de unidade motriz		Interruptor de regulação do fluxo luminoso
8.4	Nível sonoro no ouvido do condutor segundo a DIN 12 053		70 dB

ES 730 - Esquemas dimensionais



Características dos mastros e cargas residuais

Visibilidade total Simplex (FVS)		FVS 14
h1 - Altura do mastro recolhido	mm	1930
h2 - Elevação livre	mm	1490
h3 - Altura de elevação	mm	1490
h4 - Altura do mastro estendido	mm	1930
Capacidade residual a altura máx	kg	3000
Altura à capacidade máxima	mm	1490

Duplex com visibilidade total (FVD)		FVD 27
h1 - Altura do mastro recolhido	mm	1900
h2 - Elevação livre	mm	77
h3 - Altura de elevação	mm	2700
h4 - Altura do mastro estendido	mm	3240
Capacidade residual a altura máx	kg	3000
Altura à capacidade máxima	mm	2760



 **MANITOU**
HANDLING YOUR WORLD

Sede Central

B.P. 249 - 430 rue de l'Aubinière
44150 Ancenis Cedex - France

Tél. : 00 33 (0)2 40 09 10 11 - Fax : 00 33 (0)2 40 09 10 97

www.manitou.com



Esta publicação apresenta uma descrição das versões e possibilidades de configuração dos produtos Manitou que podem possuir equipamentos diferentes. Os equipamentos apresentados nesta brochura podem ser de série, opcionais ou não estarem disponíveis consoante as versões. A Manitou reserva-se o direito de modificar, em qualquer momento e sem pré-aviso, as especificações descritas e representadas. As especificações referidas não comprometem o fabricante. Para mais informações, contacte o seu concessionário Manitou. Documento não contratual. A apresentação e as imagens dos produtos não são contratuais. Os logótipos, assim como a identidade visual da empresa, são propriedade da Manitou e não podem ser utilizados sem autorização. Todos os direitos reservados. As fotografias e os esquemas contidos na presente brochura só são fornecidos para fins de consulta e a título indicativo.

Manitou BF SA - Sociedade anónima com conselho de administração - Capital social: 39 668 399 Euros - 857 802 508 RCS Nantes