

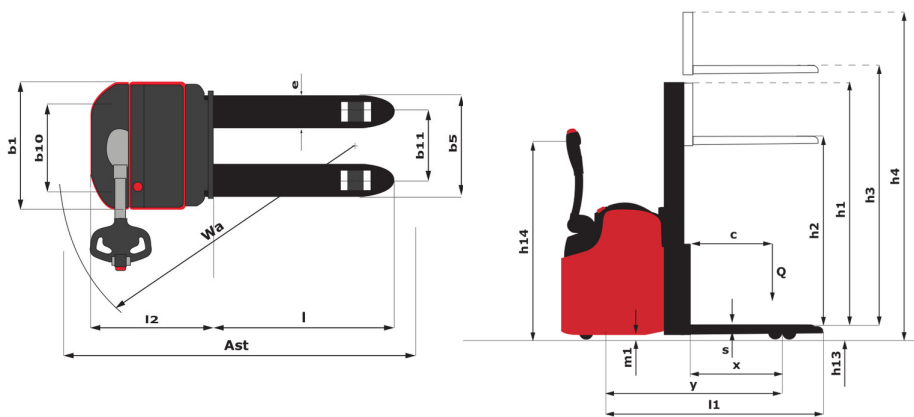
Fiche technique :

ES 414



Caractéristiques techniques			Métrique
1.1	Fabricant		Manitou
1.2	Modèle		ES 414
1.3	Source d'alimentation		Électrique
1.4	Type de conduite		Accompagnant
1.5	Capacité max.	Q	1400 kg
1.6	Centre de gravité de la charge	c	600 mm
1.8	Distance du talon des fourches à l'axe de l'essieu arrière	x	723 mm
1.9	Empattement	y	1285 mm
Poids			
2.1	Poids de service		911 kg
2.2	Poids sur essieu avant (en charge) / arrière (en charge)		808 kg / 1505 kg
2.3	Poids sur essieu avant (à vide) / arrière (à vide)		638 kg / 273 kg
Roues			
3.1	Type de roues		Polyuréthane
3.3	Nombre de roues porteuses / Taille des roues porteuses		2 / 82x70
3.4	Nombre de roues directrices		1
3.4	Nombre de roues stabilisatrices / Dimension des roues stabilisatrices		2 / 125x50
3.5	Nombre de roues avant / arrière		2 / 2
3.5.2	Nombre de roues motrices / Taille des roues motrices		1/230x75
3.6	Voie avant	b10	517 mm
3.7	Voie (milieu des roues) arrière	b11	380 mm
Dimensions			
4.15	Hauteur de fourche en position basse	h13	85 mm
4.19	Longueur hors-tout	l1	1870 mm
4.20	Longueur au talon des fourches	l2	720 mm
4.21	Largeur hors tout	b1	800 mm
4.22	Section de fourches / Largeur de fourches / Longueur de fourches	s / e / l	60 mm / 180 mm / 1150 mm
4.24	Largeur du tablier porte fourches (avec dossier de charge)	b3	680 mm
4.31	Garde au sol sous le mât	m1	35 mm
4.32	Garde au sol au centre de l'empattement	m2	20 mm
4.33	Largeur d'allée pour palettes 1000 x 1200 transversales	Ast	2200 mm
4.35	Rayon de giration	Wa	1400 mm
4.9	Hauteur de timon en position max	h14	1050 mm
Performances			
5.1	Vitesse de déplacement (en charge / à vide)		6 km/h / 6 km/h
5.2	Vitesse de levée (en charge / à vide)		0.10 m/s / 0.24 m/s
5.3	Vitesse de descente (en charge / à vide)		0.30 m/s / 0.20 m/s
5.8	Pente franchissable maximale - en charge / à vide		8 % / 10 %
5.10	Frein de service		Électro-magnétiques
Moteur			
6.1	Puissance moteur translation (S2 60 min)		1.20 kW
6.2	Puissance du moteur de levage à S3 15 %		3 kW
6.3	Batterie conformément à la norme DIN 43531/35/36 A, B, C		DIN 43535-B
6.4	Tension batterie / Capacité de la batterie		24 V / 250 Ah
6.5	Poids de la batterie (+/- 5 %)		213 kg
Divers			
8.1	Type d'unité motrice		AC
8.4	Niveau sonore à l'oreille du cariste selon DIN 12 053		65 dB

ES 414 - Schémas d'encombrement



Caractéristiques des mâts et capacités résiduelles

Duplex à visibilité totale (FVD)		FVD 29	FVD 34	FVD 38
h1 - Hauteur du mât abaissé	mm	1940	2190	2390
h3 - Hauteur de levage	mm	2940	3440	3840
h4 - Hauteur mât déployé	mm	3365	3865	4265
Capacité résiduelle à hauteur maximale	kg	1250	1050	850
Hauteur à la capacité maximale	mm	2700	2700	2700

Duplex à levée libre (FLD)		FLD 29	FLD 34
h1 - Hauteur du mât abaissé	mm	1940	2190
h2 - Mât levée libre	mm	1420	1670
h3 - Hauteur de levage	mm	2935	3435
h4 - Hauteur mât déployé	mm	3365	3865
Capacité résiduelle à hauteur maximale	kg	1250	1000
Hauteur à la capacité maximale	mm	2700	2700

Free Lift Triplex (FLT)		FLT 42
h1 - Hauteur du mât abaissé	mm	1890
h2 - Mât levée libre	mm	1380
h3 - Hauteur de levage	mm	4240
h4 - Hauteur mât déployé	mm	4678
Capacité résiduelle à hauteur maximale	kg	700
Hauteur à la capacité maximale	mm	2700



Siège Social

B.P. 249 - 430 rue de l'Aubinière

44150 Ancenis Cedex - France

Tel: +33 (0)2 40 09 10 11 - Fax: +33 (0)2 40 09 10 97

www.manitou.com



Cette publication présente le descriptif des versions et possibilités de configuration des produits Manitou qui peuvent différer en équipement. Les équipements présentés dans cette brochure peuvent être de série, en option, ou non disponibles suivant les versions. Manitou se réserve le droit, à tout moment et sans préavis, de modifier les spécifications décrites et représentées. Les spécifications portées n'engagent pas le constructeur. Pour plus de détails, contactez votre concessionnaire Manitou. Document non contractuel. Présentation des produits non contractuelle. Liste des spécifications non exhaustive. Les logos ainsi que l'identité visuelle de l'entreprise sont la propriété de Manitou et ne peuvent être utilisés sans autorisation. Tous droits réservés. Les photos et schémas contenus dans la présente brochure ne sont fournis qu'à des fins de consultation et à titre indicatif.

Manitou BF SA - Société anonyme à conseil d'administration - Capital social : 39 668 399 euros - 857 802 508 RCS Nantes