

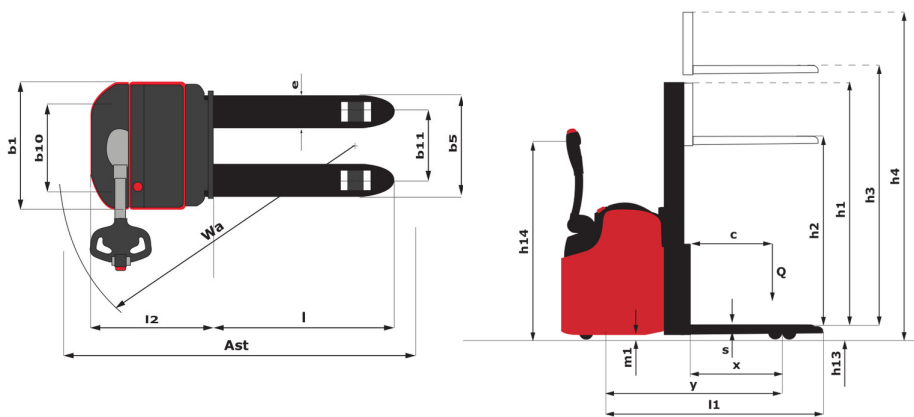
Технический паспорт ТЕХНИЧЕСКОЕ ОПИСАНИЕ :

ES 414



| Technical characteristics | | Метрический | |
|---------------------------|---|-------------|--------------------------|
| 1.1 | Manufacturer | | Manitou |
| 1.2 | Model Name | | ES 414 |
| 1.3 | Power source | | Electrical |
| 1.4 | Operator type | | Pedestrian |
| 1.5 | Max. capacity | Q | 1400 kg |
| 1.6 | Load center of gravity | c | 600 mm |
| 1.8 | Distance from Load backrest to center of rear axle | x | 723 mm |
| 1.9 | Wheelbase | y | 1285 mm |
| Weight | | | |
| 2.1 | Service weight | | 911 kg |
| 2.2 | Weight on front axle (laden) / rear axle (laden) | | 808 kg / 1505 kg |
| 2.3 | Weight on front axle (Unladen) / rear axle (Unladen) | | 638 kg / 273 kg |
| Wheels | | | |
| 3.1 | Tires type | | Polyurethane |
| 3.3 | Number of load wheels / Size of load wheels | | 2 / 82x70 |
| 3.4 | Number of castor wheels | | 1 |
| 3.4 | Number of stabilizer wheels / Size of the stabilizer wheels | | 2 / 125x50 |
| 3.5 | Number of front wheels / rear wheels | | 2 / 2 |
| 3.5.2 | Number of drive wheels / Size of drive wheels | | 1/230x75 |
| 3.6 | Front wheel gauge | b10 | 517 mm |
| 3.7 | Rear wheel gauge | b11 | 380 mm |
| Dimensions | | | |
| 4.15 | Fork height in low position | h13 | 85 mm |
| 4.19 | Overall length | l1 | 1870 mm |
| 4.20 | Length to face of forks | l2 | 720 mm |
| 4.21 | Overall width | b1 | 800 mm |
| 4.22 | Forks section / width / length | s / e / l | 60 mm / 180 mm / 1150 mm |
| 4.24 | Fork carriage width | b3 | 680 mm |
| 4.31 | Ground clearance below mast | m1 | 35 mm |
| 4.32 | Ground clearance at centre of wheelbase | m2 | 20 mm |
| 4.33 | Aisle Width for pallets 1000 x 1200 crossways | Ast | 2200 mm |
| 4.35 | Turning radius | Wa | 1400 mm |
| 4.9 | Height tiller max. | h14 | 1050 mm |
| Performances | | | |
| 5.1 | Travel speed (laden / unladen) | | 6 km/h / 6 km/h |
| 5.2 | Lifting speed (laden / unladen) | | 0.10 m/s / 0.24 m/s |
| 5.3 | Lowering speed (laden / unladen) | | 0.30 m/s / 0.20 m/s |
| 5.8 | Max Gradeability (laden / unladen) | | 8 % / 10 % |
| 5.10 | Service brake | | Electro magnetic |
| Engine | | | |
| 6.1 | Drive motor rating S2 60 min | | 1.20 kW |
| 6.2 | Lift motor rating at S3 15% | | 3 kW |
| 6.3 | Battery according to DIN 43531/35/36 A, B, C | | DIN 43535-B |
| 6.4 | Battery voltage / capacity | | 24 V / 250 Ah |
| 6.5 | Battery weight (+/- 5%) | | 213 kg |
| Miscellaneous | | | |
| 8.1 | Type of drive control | | AC |
| 8.4 | Sound level at the driver's ear according to DIN 12 053 | | 65 dB |

ES 414 - габаритный чертеж



Характеристики мачт и начальная емкость

| Full Visibility Duplex (FVD) | | FVD 29 | FVD 34 | FVD 38 |
|---------------------------------|----|--------|--------|--------|
| h1 - Mast lowered height | mm | 1940 | 2190 | 2390 |
| h3 - Mast lifting height | mm | 2940 | 3440 | 3840 |
| h4 - Mast extended height | mm | 3365 | 3865 | 4265 |
| Residual capacity at max height | kg | 1250 | 1050 | 850 |
| Height at max capacity | mm | 2700 | 2700 | 2700 |

| Free Lift Duplex (FLD) | | FLD 29 | FLD 34 |
|---------------------------------|----|--------|--------|
| h1 - Mast lowered height | mm | 1940 | 2190 |
| h2 - Mast free lift | mm | 1420 | 1670 |
| h3 - Mast lifting height | mm | 2935 | 3435 |
| h4 - Mast extended height | mm | 3365 | 3865 |
| Residual capacity at max height | kg | 1250 | 1000 |
| Height at max capacity | mm | 2700 | 2700 |

| Free Lift Triplex (FLT) | | FLT 42 |
|---------------------------------|----|--------|
| h1 - Mast lowered height | mm | 1890 |
| h2 - Mast free lift | mm | 1380 |
| h3 - Mast lifting height | mm | 4240 |
| h4 - Mast extended height | mm | 4678 |
| Residual capacity at max height | kg | 700 |
| Height at max capacity | mm | 2700 |

**Головной офис**

В.Р. 249 - 430 rue de l'Aubinière

44150 Ancenis Cedex - France (Франция)

Телефон: 00 33 (0)2 40 09 10 11 - Факс: 00 33 (0)2 40 09 10 97

www.manitou.com

В данной брошюре описываются версии конфигурации и опции продуктов Manitou, которые могут отличаться в зависимости от оборудования. Описанное в данной брошюре оборудование может, в зависимости от версии, быть стандартным, опциональным или недоступным. Компания Manitou оставляет за собой право в любое время изменять приведенные и описанные характеристики без предварительного уведомления. Указанные технические характеристики не являются обязательными для производителя. Для получения дополнительной информации обратитесь к своему дилеру Manitou. Этот документ не имеет обязывающего, договорного характера. Описание продукции не имеет обязывающего, договорного характера. Список технических характеристик не является исчерпывающим. Логотипы и средства визуальной идентификации являются собственностью Manitou, их несанкционированное использование запрещено. Все права защищены. Фотографии и схемы в этой брошюре предоставлены только для ознакомления и в качестве справочной информации.

Manitou BF SA – Компания с ограниченной ответственностью и советом директоров – Акционерный капитал: 39 668 399 евро – Номер 857 802 508 в Реестре коммерсантов и предприятий Нанта