

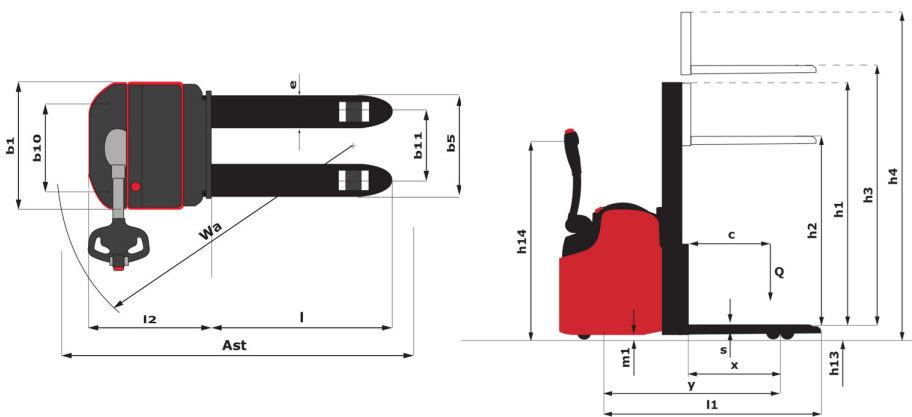
Технический паспорт ТЕХНИЧЕСКОЕ ОПИСАНИЕ :

# ES 414



Технические характеристики		Метрический	
1.1	Производитель		Manitou
1.2	Наименование модели		ES 414
1.3	Источник питания		Электрический
1.4	Режим движения		Ножное
1.5	Номинальная грузоподъемность	Q	1400 kg
1.6	Центр тяжести груза	c	600 mm
1.8	Расстояние от защитной решетки до центра задней оси	x	723 mm
1.9	Колесная база	y	1285 mm
Вес			
2.1	Снаряженная масса		911 kg
2.2	Нагрузка на передний мост (с грузом) / задний мост (с грузом)		808 kg / 1505 kg
2.3	Нагрузка на передний мост (без груза) / задний мост (без груза)		638 kg / 273 kg
Шины			
3.1	Шины		Полиуретановые
3.3	Количество нагруженных колес / Размеры грузовых колес		2 / 82x70
3.4	Количество поворотных колес		1
3.4	Количество стабилизаторов колес / Размер стабилизатора колес		2 / 125x50
3.5	Количество передних колес / задних колес		2 / 2
3.5.2	Количество ведущих колес / Размеры ведущих колес		1/230x75
3.6	Датчик передних колес	b10	517 mm
3.7	Расстояние между задними колесами	b11	380 mm
Габаритные размеры			
4.15	Высота грузовых вилок в опущенном положении	h13	85 mm
4.19	Общая длина	l1	1870 mm
4.20	Длина до основания вилок	l2	720 mm
4.21	Общая ширина	b1	800 mm
4.22	Секция вилок / Ширина вилок / Длина вилок	s / e / l	60 mm / 180 mm / 1150 mm
4.24	Ширина каретки грузовых вилок	b3	680 mm
4.31	Дорожный просвет под мачтой	m1	35 mm
4.32	Дорожный просвет в центре колесной базы	m2	20 mm
4.33	Ширина прохода для паллет шириной 1000 x 1200	Ast	2200 mm
4.35	Радиус поворота	Wa	1400 mm
4.9	Высота рукоятки в поднятом положении	h14	1050 mm
Производительность			
5.1	Скорость движения (с грузом / без груза)		6 km/h / 6 km/h
5.2	Скорость подъема (с грузом / без груза)		0.10 m/s / 0.24 m/s
5.3	Скорость опускания (с грузом / без груза)		0.30 m/s / 0.20 m/s
5.8	Макс. преодолеваемый уклон – с грузом / без груза		8 % / 10 %
5.10	Рабочий тормоз		Электромагнитный
Двигатель			
6.1	Номинальная мощность двигателя (S2 60 мин)		1.20 kW
6.2	Номинальная мощность подъемного двигателя для S3 15%		3 kW
6.3	Батарея в соответствии с DIN 43531/35/36 A, B, C		DIN 43535-B
6.4	Батарея / Емкость аккумуляторной батареи		24 V / 250 Ah
6.5	Вес батареи (+/-5%)		213 kg
Разное			
8.1	Тип привода		AC
8.4	Уровень шума на уровне уха водителя по DIN 12 053		65 dB

### ES 414 - габаритный чертеж



## Характеристики мачт и начальная емкость

Двухсекционная улучшенной видимости (FVD)		FVD 29	FVD 34	FVD 38
h1 - Высота с опущенной мачтой	mm	1940	2190	2390
h3 - Высота подъема	mm	2940	3440	3840
h4 - Высота с выдвинутой мачтой	mm	3365	3865	4265
Остаточная грузоподъемность на максимальной высоте	kg	1250	1050	850
Высота при максимальной грузоподъемности	mm	2700	2700	2700

Двухсекционная со свободным ходом (FLD)		FLD 29	FLD 34
h1 - Высота с опущенной мачтой	mm	1940	2190
h2 - Свободный подъем	mm	1420	1670
h3 - Высота подъема	mm	2935	3435
h4 - Высота с выдвинутой мачтой	mm	3365	3865
Остаточная грузоподъемность на максимальной высоте	kg	1250	1000
Высота при максимальной грузоподъемности	mm	2700	2700

Трехсекционная со свободным ходом (FLT)		FLT 42
h1 - Высота с опущенной мачтой	mm	1890
h2 - Свободный подъем	mm	1380
h3 - Высота подъема	mm	4240
h4 - Высота с выдвинутой мачтой	mm	4678
Остаточная грузоподъемность на максимальной высоте	kg	700
Высота при максимальной грузоподъемности	mm	2700



# **MANITOU** HANDLING YOUR WORLD

## Головной офис

В.Р. 249 - 430 rue de l'Aubinière

44150 Ancenis Cedex - France (Франция)

Телефон: 00 33 (0)2 40 09 10 11 - Факс: 00 33 (0)2 40 09 10 97

[www.manitou.com](http://www.manitou.com)



В данной брошюре описываются версии конфигурации и опции продуктов Manitou, которые могут отличаться в зависимости от оборудования. Описанное в данной брошюре оборудование может, в зависимости от версии, быть стандартным, опциональным или недоступным. Компания Manitou оставляет за собой право в любое время изменять приведенные и описанные характеристики без предварительного уведомления. Указанные технические характеристики не являются обязательными для производителя. Для получения дополнительной информации обратитесь к своему дилеру Manitou. Этот документ не имеет обязывающего, договорного характера. Описание продукции не имеет обязывающего, договорного характера. Список технических характеристик не является исчерпывающим. Логотипы и средства визуальной идентификации являются собственностью Manitou, их несанкционированное использование запрещено. Все права защищены. Фотографии и схемы в этой брошюре предоставлены только для ознакомления и в качестве справочной информации.

Manitou BF SA – Компания с ограниченной ответственностью и советом директоров – Акционерный капитал: 39 668 399 евро – Номер 857 802 508 в Реестре коммерсантов и предприятий Нанта