

Technisches Datenblatt :

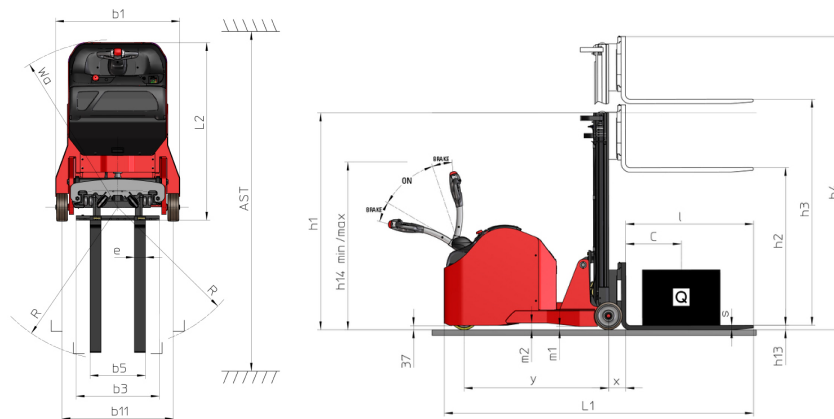
ES-C 716



 **MANITOU**
HANDLING YOUR WORLD

Technische Merkmale		Metrisch	
1.1	Hersteller		Manitou
1.2	Modellname		ES-C 716
1.3	Antriebsart		Elektrisch - Blei
1.4	Bedienertyp		Begleitung
1.5	Max. Tragkraft	Q	1600 kg
1.6	Schwerpunkt der Last	c	500 mm
1.8	Abstand vom Lastschutzgitter bis zur Mitte der Hinterachse	x	157 mm
1.9	Radstand	y	1300 mm
Gewicht			
2.1	Betriebsgewicht		2400 kg
2.2	Last Vorderachse (beladen) / Hinterachse (beladen)		520 kg / 3460 kg
2.3	Gewicht auf Vorderachse, leer / Hinterachse, leer		1350 kg / 1050 kg
Reifen			
3.1	Bereifung		Polyurethan-Bandage
3.3	Number of load wheels / Size of load wheels		2 / 250x100
3.5	Anzahl der Vorderräder		1 / 2
3.5.2	Anzahl der Antriebsräder / Size of drive wheels		1/254x100
3.7	Abstand zwischen den Hinterrädern	b11	1003 mm
Abmessungen			
4.15	Höhe der Gabeln in der Tiefstellung	h13	45 mm
4.19	Gesamtlänge	l1	2790 mm
4.20	Länge bis zur Vorderseite der Gabeln	l2	1640 mm
4.21	Gesamtbreite	b1	1120 mm
4.22	Gabelquerschnitt / Gabeln Breite / Gabeln Länge	s / e / l	40 mm / 100 mm / 1150 mm
4.24	Breite der Gabelklemme	b3	750 mm
4.31	Bodenfreiheit unter Hubgerüst	m1	31 mm
4.32	Bodenfreiheit in der Mitte des Radstands	m2	62 mm
4.33	Gangbreite für Paletten 1000 x 1200 quer	Ast	3128 mm
4.34	Gangbreite für 800 x 1200 Palette, längs	Ast	3236 mm
4.35	Wenderadius	Wa	1660 mm
4.9	Höhe Deichsel oben min. / max.	h14	1005 mm / 1405 mm
Leistung			
5.1	Fahrgeschwindigkeit (beladen / unbeladen)		6 km/h / 6 km/h
5.2	Hubgeschwindigkeit (beladen / unbeladen)		0.11 m/s / 0.20 m/s
5.3	Absenkgeschwindigkeit (beladen / unbeladen)		0.22 m/s / 0.21 m/s
5.8	Max. Steigfähigkeit (beladen) / Steigfähigkeit(unbeladen)		5 % / 8 %
5.10	Betriebsbremse		Elektromagnetisch
Motor			
6.1	Nennleistung des Antriebsmotors (S2 60 min)		2 kW
6.2	Nennleistung des Motors bei S3 15%		4 kW
6.3	Batterie gemäß DIN 43531/35/36 A, B, C		DIN 43535-B
6.4	Batterie / Batteriekapazität		24 V / 315 Ah
6.4.1	Max. Batteriekapazität		315 Ah
6.5	Gewicht der Batterie (+/- 5%)		275 kg
6.5.1	Battery max. weight		300 kg
Sonstiges			
8.1	Art der Antriebseinheit		AC
8.4	Geräuschpegel am Ohr des Fahrers gemäß DIN 12 053		65 dB

ES-C 716 - Maßzeichnung



Merkmale der Hubgerüste und Restkapazitäten

Simplex mit Zentralzylinder (CCS)		CCS 15	CCS 17
α - Mast/fork carriage tilt, forward	°	4	4
β - Mast/fork carriage tilt, backward	°	6	6
h1 - Höhe abgesenktes Hubgerät	mm	1955	2205
h2 - Freihub	mm	1420	1670
h3 - Hubhöhe	mm	1500	1700
h4 - Höhe des ausgefahrenen Hubgerüsts	mm	2030	2280
Resttragfähigkeit bei max. Höhe	kg	1600	1600

Duplex Freisicht (FVD)		FVD 29	FVD 34	FVD 38
α - Mast/fork carriage tilt, forward	°	3	3	3
h1 - Höhe abgesenktes Hubgerät	mm	1955	2205	2405
h3 - Hubhöhe	mm	2900	3400	3800
h4 - Höhe des ausgefahrenen Hubgerüsts	mm	3460	3960	4360
Resttragfähigkeit bei max. Höhe	kg	1600	1600	1250

Duplex Freihub (FLD)		FLD 29	FLD 34
α - Mast/fork carriage tilt, forward	°	4	4
β - Mast/fork carriage tilt, backward	°	6	6
h1 - Höhe abgesenktes Hubgerät	mm	1955	2205
h2 - Freihub	mm	1420	1670
h3 - Hubhöhe	mm	2900	3400
h4 - Höhe des ausgefahrenen Hubgerüsts	mm	3460	3960
Resttragfähigkeit bei max. Höhe	kg	1600	1600

Triplex Freihub (FLT)		FLT 42	FLT 47	FLT 54
α - Mast/fork carriage tilt, forward	°	4	4	4
β - Mast/fork carriage tilt, backward	°	6	6	6
h1 - Höhe abgesenktes Hubgerät	mm	1915	2075	2315
h2 - Freihub	mm	1380	1540	1790
h3 - Hubhöhe	mm	4200	4700	5400
h4 - Höhe des ausgefahrenen Hubgerüsts	mm	4770	5250	5980
Resttragfähigkeit bei max. Höhe	kg	1050	850	650

**Hauptsitz**

B.P. 249 - 430 rue de l'Aubinière

44150 Ancenis Cedex - France

Tel: +33 (0)2 40 09 10 11 - Fax: +33 (0)2 40 09 10 97

www.manitou.com

In vorliegender Broschüre sind die Versionen und Konfigurationsoptionen für Manitou-Produkte beschrieben, die mit unterschiedlicher Ausrüstung ausgestattet werden können. Bei der in der Broschüre beschriebenen Ausrüstung kann es sich um Standard- oder Sonderausrüstung handeln oder um Ausrüstung, die für bestimmte Versionen nicht erhältlich ist. Manitou behält sich das Recht vor, jederzeit unangekündigte Änderungen an den gezeigten und beschriebenen Spezifikationen vorzunehmen. Der Hersteller haftet nicht für die angegebenen Spezifikationen. Für weitere Informationen wenden Sie sich bitte an Ihren Manitou-Händler. Dokument ohne Gewähr. Die Produktbeschreibungen können vom eigentlichen Produkt abweichen. Die Auflistung der Spezifikationen erhebt keinen Anspruch auf Vollständigkeit. Logos und visuelle Identität des Unternehmens sind Eigentum von Manitou und dürfen nicht ohne Genehmigung verwendet werden. Alle Rechte vorbehalten. Die in dieser Broschüre gezeigten Fotos und Abbildungen dienen lediglich Informationszwecken. MANITOU BF SA - Aktiengesellschaft mit Vorstand - Aktienkapital: 39 668 399 Euro - 857 802 508 Handelsregister (RCS) Nantes