

Ficha técnica :

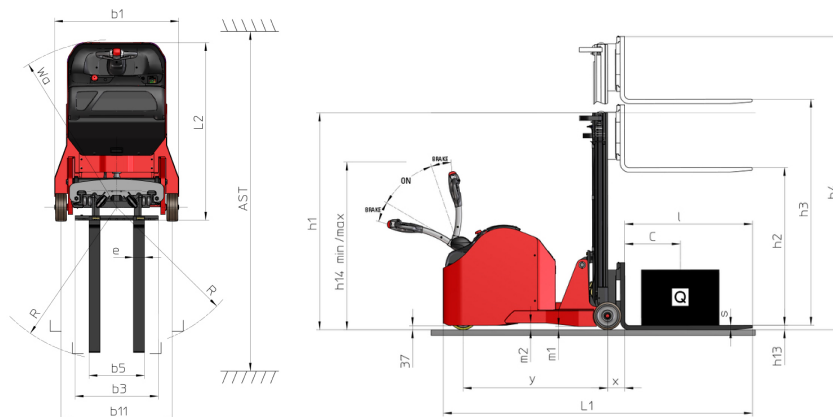
ES-C 716



 **MANITOU**
HANDLING YOUR WORLD

Características técnicas		Métrico	
1.1	Fabricante		Manitou
1.2	Nombre del modelo		ES-C 716
1.3	Fuente de alimentación		Eléctrica
1.4	Tipo de operario		Acompañante
1.5	Capacidad de elevación máx.	Q	1600 kg
1.6	Centro de gravedad de la carga	c	500 mm
1.8	Distancia del respaldo de carga al centro del eje trasero	x	157 mm
1.9	Distancia entre ejes	y	1470 mm
Weight			
2.1	Peso de servicio		2400 kg
2.2	Carga en el eje delantero (con carga) / trasero (con carga)		520 kg / 3460 kg
Neumáticos			
3.1	Equipamientos de rueda		Poliuretano
3.3	Número de ruedas de carga / Dimensiones de la rueda de carga		2 / 250x100
3.5	Número de ruedas delanteras / traseras		1 / 2
3.5.2	Número de ruedas motoras / Dimensiones de la rueda motriz		1/254x100
3.7	Calibre rueda trasera	b11	1003 mm
Dimensions			
4.15	Altura de las horquillas en posición baja	h13	45 mm
4.19	Longitud total	l1	2790 mm
4.20	Longitud hasta cara de las horquillas	l2	1640 mm
4.21	Anchura total	b1	1120 mm
4.22	Sección de horquillas / Anchura de horquillas / Largo de las horquillas	s / e / l	40 mm / 100 mm / 1150 mm
4.24	Anchura del tablero portaherramientas	b3	750 mm
4.31	Distancia al suelo bajo el mástil	m1	31 mm
4.32	Distancia al suelo en el centro de la distancia entre ejes	m2	62 mm
4.33	Anchura del pasillo para palés 1.000 x 1.200 en transversal	Ast	3128 mm
4.35	Radio de giro	Wa	1660 mm
4.9	Height tiller min. / Altura máxima de brazo elevado	h14 / h14	1088 mm / 1308 mm
Rendimiento			
5.1	Velocidad de desplazamiento (con carga / en vacío)		6 km/h / 6 km/h
5.2	Velocidad de elevación (con carga / en vacío)		0.11 m/s / 0.20 m/s
5.3	Velocidad de bajada con carga / en vacío		0.22 m/s / 0.21 m/s
5.8	Pendiente máx. - con carga / en vacío		5 % / 8 %
5.10	Freno de servicio		Electromagnético
Motor			
6.1	Potencia del motor de desplazamiento (S2 60 min)		2 kW
6.2	Calificación del motor de elevación en S3 15 %		4 kW
6.3	Batería según DIN 43531/35/36 A, B, C		DIN 43535-B
6.4	Batería / Capacidad de la batería		24 V / 315 Ah
6.4.1	Capacidad de la batería		375 A
6.5	Peso de batería (+/- 5 %)		275 kg
6.5.1	Peso de la batería		300 kg
Varios			
8.1	Tipo de unidad motriz		AC
8.4	Nivel de ruido en oído de operario según la DIN 12 053		65 dB

ES-C 716 - Diagrama dimensional



Características de los mástiles y capacidad residual

Cilindro central dúplex (CCD)		CCD 29	CCD 34	CCD 38
h1 - Altura del mástil bajado	mm	1955	2205	2405
h2 - Elevación libre	mm	1420	1420	1420
h3 - Altura de elevación	mm	2900	3400	3800
h4 - Altura del mástil extendido	mm	3400	3960	4360
Capacidad residual a altura máxima	kg	1600	1600	1250

Simplex con cilindro central (CCS)		CCS 15	CCS 17
h1 - Altura del mástil bajado	mm	1955	2205
h2 - Elevación libre	mm	1420	1420
h3 - Altura de elevación	mm	1500	1700
h4 - Altura del mástil extendido	mm	2030000	2280
Capacidad residual a altura máxima	kg	1600	1600

Dúplex de elevación libre (FLD)		FLD 29	FLD 34
h1 - Altura del mástil bajado	mm	1955	2205
h2 - Elevación libre	mm	1420	1420
h3 - Altura de elevación	mm	2900	3400
h4 - Altura del mástil extendido	mm	3460	3960
Capacidad residual a altura máxima	kg	1600	1600

Triplex de elevación libre (FLT)		FLT 42	FLT 47	FLT 54
h1 - Altura del mástil bajado	mm	1915	2075	2315
h2 - Elevación libre	mm	1420	1420	1420
h3 - Altura de elevación	mm	4200	4700	5400
h4 - Altura del mástil extendido	mm	4770	5250	5980000
Capacidad residual a altura máxima	kg	1050	850	650



Oficina Central

B.P. 249 - 430 rue de l'Aubinière

44150 Ancenis Cedex - Francia

Tel.: 00 33 (0)2 40 09 10 11 - Fax: 00 33 (0)2 40 09 10 97

www.manitou.com



Esta publicación describe las versiones y posibilidades de configuración de los productos Manitou que puedan diferir en equipamiento. Los equipamientos presentados en este folleto pueden ser de serie, opcionales o no estar disponibles en algunas versiones. Manitou se reserva el derecho, en cualquier momento y sin previo aviso, de modificar las especificaciones descritas y representadas. Las especificaciones aportadas no comprometen al fabricante. Para más información, póngase en contacto con su concesionario Manitou. Documento no contractual. Presentación de los productos no contractual. Lista de especificaciones no exhaustiva. Los logos y la identidad visual de la empresa son propiedad de Manitou y no pueden ser utilizados sin autorización. Todos los derechos reservados. Las fotos y los esquemas contenidos en este folleto se ofrecen para consulta y a título indicativo solamente.

Manitou BF SA - Sociedad anónima con Consejo de Administración - Capital social: 39 668 399 euros - 857 802 508 RCS Nantes