

Technische fiche :

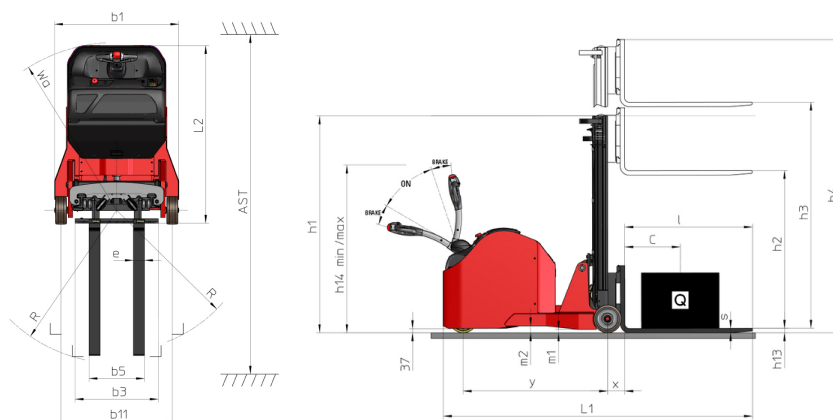
ES-C 716



 **MANITOU**
HANDLING YOUR WORLD

Technische kenmerken		Metrisch	
1.1	Fabrikant		Manitou
1.2	Naam model		ES-C 716
1.3	Stroombron		Elektrisch - Lood
1.4	Type operator		Meelopend
1.5	Max. capaciteit	Q	1600 kg
1.6	Lastwaartepunt	c	500 mm
1.8	Afstand van de achterzijde van de lading tot het midden van de achteras	x	157 mm
1.9	Wielbasis (y)	y	1300 mm
Gewicht			
2.1	Eigen gewicht		2400 kg
2.2	Voorasbelasting (belast) / Achterasbelasting (belast)		520 kg / 3460 kg
2.3	Gewicht vooras onbelast / achteras onbelast		1350 kg / 1050 kg
Banden			
3.1	Uitrusting banden		Polyurethaan bandage
3.3	Aantal lastwielen / Grootte van lastwielen		2 / 250x100
3.5	Aantal voorwielen / achterwielen		1 / 2
3.5.2	Aantal aandrijfwielen / Grootte van aandrijfwielen		1/254x100
3.7	Achterwielmeter	b11	1003 mm
Afmetingen			
4.15	Hoogte van de vorken in laagste positie	h13	45 mm
4.19	Totale lengte	l1	2790 mm
4.20	Lengte tot voorzijde van de vorken	l2	1640 mm
4.21	Totale breedte	b1	1120 mm
4.22	Vorkgedeelte / Breedte vorken / Lengte vorken	s / e / l	40 mm / 100 mm / 1150 mm
4.24	Breedte vorkenbord	b3	750 mm
4.31	Bodemvrijheid onder de mast	m1	31 mm
4.32	Bodemvrijheid in het midden van de wielbasis	m2	62 mm
4.33	Gangpadbreedte voor pallets 1000 x 1200 dwarsopname	Ast	3128 mm
4.34	Gangpadbreedte voor pallet 800 x 1200 in lengte	Ast	3236 mm
4.35	Draaicirkel	Wa	1660 mm
4.9	Hoogte disselboom omhoog min. / max.	h14	1005 mm / 1405 mm
Prestatie			
5.1	Rijsnelheid (belast / onbelast)		6 km/h / 6 km/h
5.2	Hefsnelheid (belast / onbelast)		0.11 m/s / 0.20 m/s
5.3	Verlagingsnelheid belast / Verlagingsnelheid (onbelast)		0.22 m/s / 0.21 m/s
5.8	Maximaal hellingvermogen - belast / onbelast		5 % / 8 %
5.10	Bedrijfsrem		Elektromagnetisch
Motor			
6.1	Vermogen rijmotor (S2 60 min)		2 kW
6.2	Hefmotorvermogen bij S3 15%		4 kW
6.3	Batterij volgens DIN 43531/35/36 A, B, C		DIN 43535-B
6.4	Batterij / Batterij capaciteit		24 V / 315 Ah
6.4.1	Max. capaciteit batterij		315 Ah
6.5	Gewicht van de batterij (+/- 5%)		275 kg
6.5.1	Max. gewicht batterij		300 kg
Diverse			
8.1	Type snelheidsregeling		AC
8.4	Geluidsniveau aan het oor van de bestuurder volgens DIN 12 053		65 dB

ES-C 716 - Tekening met afmetingen



Kenmerken van de masten en restcapaciteiten

Centrale cilinder simplex (CCS)		CCS 15	CCS 17
α - Mast/vorkdrager kantelen, naar voren	°	4	4
β - Mast/vorkdrager kantelen, naar achteren	°	6	6
h1 - Hoogte mast verlaagd	mm	1955	2205
h2 - Freelift	mm	1420	1670
h3 - Hefhoogte	mm	1500	1700
h4 - Hoogte uitgeschoven mast	mm	2030	2280
Resterend vermogen bij maximale hoogte	kg	1600	1600

Volledige zichtbaarheid duplex (FVD)		FVD 29	FVD 34	FVD 38
α - Mast/vorkdrager kantelen, naar voren	°	3	3	3
h1 - Hoogte mast verlaagd	mm	1955	2205	2405
h3 - Hefhoogte	mm	2900	3400	3800
h4 - Hoogte uitgeschoven mast	mm	3460	3960	4360
Resterend vermogen bij maximale hoogte	kg	1600	1600	1250

Vrije heffing duplex (FLD)		FLD 29	FLD 34
α - Mast/vorkdrager kantelen, naar voren	°	4	4
β - Mast/vorkdrager kantelen, naar achteren	°	6	6
h1 - Hoogte mast verlaagd	mm	1955	2205
h2 - Freelift	mm	1420	1670
h3 - Hefhoogte	mm	2900	3400
h4 - Hoogte uitgeschoven mast	mm	3460	3960
Resterend vermogen bij maximale hoogte	kg	1600	1600

Vrije heffing triplex (FLT)		FLT 42	FLT 47	FLT 54
α - Mast/vorkdrager kantelen, naar voren	°	4	4	4
β - Mast/vorkdrager kantelen, naar achteren	°	6	6	6
h1 - Hoogte mast verlaagd	mm	1915	2075	2315
h2 - Freelift	mm	1380	1540	1790
h3 - Hefhoogte	mm	4200	4700	5400
h4 - Hoogte uitgeschoven mast	mm	4770	5250	5980
Resterend vermogen bij maximale hoogte	kg	1050	850	650



MANITOU **HANDLING YOUR WORLD**

Hoofdkantoor

B.P. 249 - 430 rue de l'Aubinière
44150 Ancenis Cedex - Frankrijk

Tel.: 00 33 (0)2 40 09 10 11 - Fax: 00 33 (0)2 40 09 10 97

www.manitou.com



Deze brochure beschrijft versies en con guratie-opties voor Manitou-producten die met verschillende apparatuur kunnen worden uitgerust. De uitrusting die in deze brochure wordt beschreven, kan standaard, optioneel of niet leverbaar zijn, afhankelijk van de uitvoering. Manitou behoudt zich het recht voor om de weergegeven en beschreven speci caties op elk moment en zonder kennisgeving vooraf te wijzigen. De fabrikant is niet aansprakelijk voor de gegeven speci caties. Neem voor meer informatie contact op met uw Manitou-dealer. Niet-contractueel document. De productbeschrijvingen kunnen afwijken van de werkelijke producten. De lijst met speci caties is niet allesomvattend. De logo's en visuele identiteit van het bedrijf zijn eigendom van Manitou en mogen niet zonder toestemming worden gebruikt. Alle rechten voorbehouden. De foto's en diagrammen in deze brochure zijn uitsluitend bedoeld voor raadpleging en informatie.

MANITOU BF SA - Naamloze vennootschap met raad van bestuur - Aande- lenkapitaal: 39.668.399 euro - 857 802 508 RCS Nantes