

Технический паспорт ТЕХНИЧЕСКОЕ ОПИСАНИЕ :

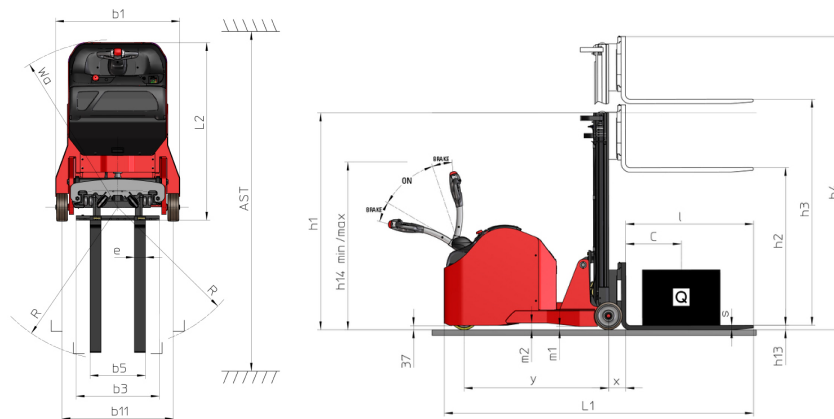
ES-C 716



 **MANITOU**
HANDLING YOUR WORLD

Технические характеристики		Метрический	
1.1	Производитель		Manitou
1.2	Наименование модели		ES-C 716
1.3	Источник питания		Электротехнический - Свинец
1.4	Режим движения		Ножное
1.5	Номинальная грузоподъемность	Q	1600 kg
1.6	Центр тяжести груза	c	500 mm
1.8	Расстояние от защитной решетки до центра задней оси	x	157 mm
1.9	Колесная база	y	1300 mm
Вес			
2.1	Снаряженная масса		2400 kg
2.2	Нагрузка на передний мост (с грузом) / задний мост (с грузом)		520 kg / 3460 kg
2.3	Нагрузка на передний мост (без груза) / задний мост (без груза)		1350 kg / 1050 kg
Шины			
3.1	Шины		Полипуретановый бандаж
3.3	Количество нагруженных колес / Размеры грузовых колес		2 / 250x100
3.5	Количество передних колес / задних колес		1 / 2
3.5.2	Количество ведущих колес / Размеры ведущих колес		1/254x100
3.7	Расстояние между задними колесами	b11	1003 mm
Габаритные размеры			
4.15	Высота грузовых вилок в опущенном положении	h13	45 mm
4.19	Общая длина	l1	2790 mm
4.20	Длина до основания вилок	l2	1640 mm
4.21	Общая ширина	b1	1120 mm
4.22	Секция вилок / Ширина вилок / Длина вилок	s / e / l	40 mm / 100 mm / 1150 mm
4.24	Ширина каретки грузовых вилок	b3	750 mm
4.31	Дорожный просвет под мачтой	m1	31 mm
4.32	Дорожный просвет в центре колесной базы	m2	62 mm
4.33	Ширина прохода для паллет шириной 1000 x 1200	Ast	3128 mm
4.34	Ширина прохода для паллет длиной 800 x 1200	Ast	3236 mm
4.35	Радиус поворота	Wa	1660 mm
4.9	Высота рукояти в опущенном положении / поднятом положении	h14	1005 mm / 1405 mm
Производительность			
5.1	Скорость движения (с грузом / без груза)		6 km/h / 6 km/h
5.2	Скорость подъема (с грузом / без груза)		0.11 m/s / 0.20 m/s
5.3	Скорость опускания (с грузом / без груза)		0.22 m/s / 0.21 m/s
5.8	Макс. преодолеваемый уклон - с грузом / без груза		5 % / 8 %
5.10	Рабочий тормоз		Электромагнитный
Двигатель			
6.1	Номинальная мощность двигателя (S2 60 мин)		2 kW
6.2	Номинальная мощность подъемного двигателя для S3 15%		4 kW
6.3	Батарея в соответствии с DIN 43531/35/36 A, B, C		DIN 43535-B
6.4	Батарея / Емкость аккумуляторной батареи		24 V / 315 Ah
6.4.1	Максимальная емкость батареи		315 Ah
6.5	Вес батареи (+/-5%)		275 kg
6.5.1	Максимальный вес батареи		300 kg
Разное			
8.1	Тип привода		AC
8.4	Уровень шума на уровне уха водителя по DIN 12 053		65 dB

ES-C 716 - габаритный чертеж



Характеристики мачт и начальная емкость

Односекционная с центральным расположением цилиндра (CCS)	CCS 15	CCS 17		
α - Наклон каретки мачты/вилки, вперед	°	4	4	
β - Наклон каретки мачты/вилки, назад	°	6	6	
h1 - Высота с опущенной мачтой	mm	1955	2205	
h2 - Свободный подъем	mm	1420	1670	
h3 - Высота подъема	mm	1500	1700	
h4 - Высота с выдвинутой мачтой	mm	2030	2280	
Остаточная грузоподъемность на максимальной высоте	kg	1600	1600	

Двухсекционная улучшенной видимости (FVD)	FVD 29	FVD 34	FVD 38		
α - Наклон каретки мачты/вилки, вперед	°	3	3	3	
h1 - Высота с опущенной мачтой	mm	1955	2205	2405	
h3 - Высота подъема	mm	2900	3400	3800	
h4 - Высота с выдвинутой мачтой	mm	3460	3960	4360	
Остаточная грузоподъемность на максимальной высоте	kg	1600	1600	1250	

Двухсекционная со свободным ходом (FLD)	FLD 29	FLD 34		
α - Наклон каретки мачты/вилки, вперед	°	4	4	
β - Наклон каретки мачты/вилки, назад	°	6	6	
h1 - Высота с опущенной мачтой	mm	1955	2205	
h2 - Свободный подъем	mm	1420	1670	
h3 - Высота подъема	mm	2900	3400	
h4 - Высота с выдвинутой мачтой	mm	3460	3960	
Остаточная грузоподъемность на максимальной высоте	kg	1600	1600	

Трехсекционная со свободным ходом (FLT)	FLT 42	FLT 47	FLT 54		
α - Наклон каретки мачты/вилки, вперед	°	4	4	4	
β - Наклон каретки мачты/вилки, назад	°	6	6	6	
h1 - Высота с опущенной мачтой	mm	1915	2075	2315	
h2 - Свободный подъем	mm	1380	1540	1790	
h3 - Высота подъема	mm	4200	4700	5400	
h4 - Высота с выдвинутой мачтой	mm	4770	5250	5980	
Остаточная грузоподъемность на максимальной высоте	kg	1050	850	650	



 **MANITOU**
HANDLING YOUR WORLD

Головной офис

В.Р. 249 - 430 rue de l'Aubinière

44150 Ancenis Cedex - France (Франция)

Телефон: 00 33 (0)2 40 09 10 11 - Факс: 00 33 (0)2 40 09 10 97

www.manitou.com



В данной брошюре описываются версии конфигурации и опции продуктов Manitou, которые могут отличаться в зависимости от оборудования. Описанное в данной брошюре оборудование может, в зависимости от версии, быть стандартным, опциональным или недоступным. Компания Manitou оставляет за собой право в любое время изменять приведенные и описанные характеристики без предварительного уведомления. Указанные технические характеристики не являются обязательными для производителя. Для получения дополнительной информации обратитесь к своему дилеру Manitou. Этот документ не имеет обязывающего, договорного характера. Описание продукции не имеет обязывающего, договорного характера. Список технических характеристик не является исчерпывающим. Логотипы и средства визуальной идентификации являются собственностью Manitou, их несанкционированное использование запрещено. Все права защищены. Фотографии и схемы в этой брошюре предоставлены только для ознакомления и в качестве справочной информации.

Manitou BF SA – Компания с ограниченной ответственностью и советом директоров – Акционерный капитал: 39 668 399 евро – Номер 857 802 508 в Реестре коммерсантов и предприятий Нанта