

Technisches Datenblatt :

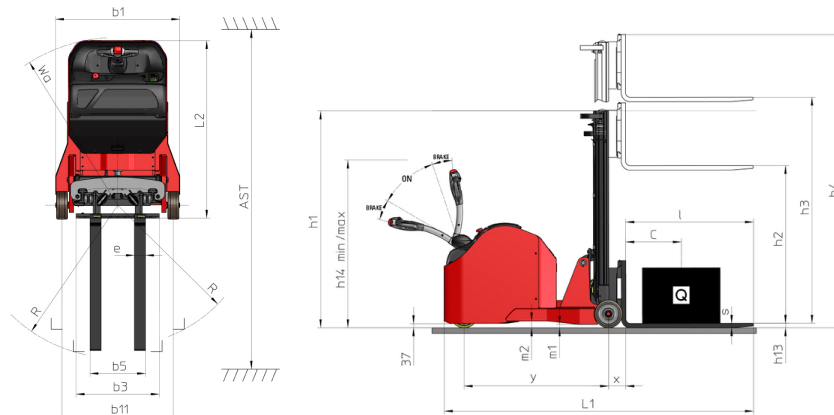
ES-C 716



 **MANITOU**
HANDLING YOUR WORLD

Technische Merkmale		Metrisch	
1.1	Hersteller		Manitou
1.2	Modellname		ES-C 716
1.3	Antriebsart		Elektrisch
1.4	Bedienertyp		Begleitung
1.5	Max. Tragkraft	Q	1600 kg
1.6	Lastschwerpunkt	c	500 mm
1.8	Abstand vom Lastschutzgitter bis zur Mitte der Hinterachse	x	157 mm
1.9	Radstand	y	1470 mm
Gewicht			
2.1	Betriebsgewicht		2400 kg
2.2	Vorderachslast (beladen) / Hinterachslast (beladen)		520 kg / 3460 kg
Reifen			
3.1	Bereifung		Polyurethan
3.3	Anzahl Lasträder / Größe Lastrad		2 / 250x100
3.5	Anzahl der Vorderräder / Hinterräder		1 / 2
3.5.2	Anzahl der Antriebsräder / Größe Antriebsrad		1/254x100
3.7	Abstand zwischen den Hinterrädern	b11	1003 mm
Abmessungen			
4.2	Höhe bei abgesenktem Hubgerüst *	h1	1955 mm
4.3	Freihub	h2	1420 mm
4.4	Hubhöhe	h3	2840 mm
4.5	Höhe Hubgerüst ausgefahren *	h4	3455 mm
4.15	Höhe der Gabelzinken in der unteren Stellung	h13	45 mm
4.19	Gesamtlänge	l1	2790 mm
4.20	Länge bis zur Vorderseite der Gabeln	l2	1640 mm
4.21	Gesamtbreite	b1	1120 mm
4.22	Gabelquerschnitt / Gabeln Breite / Gabeln Länge	s / e / l	40 mm / 100 mm / 1150 mm
4.24	Breite des Geräteträgers	b3	750 mm
4.31	Bodenfreiheit unter Hubgerüst	m1	31 mm
4.32	Bodenfreiheit Mitte Radstand	m2	62 mm
4.33	Gangbreite für Paletten 1000 x 1200 quer	Ast	3128 mm
4.35	Wenderadius	Wa	1660 mm
4.9	Höhe Deichsel oben min. / max.	h14 / h14	1088 mm / 1308 mm
Leistung			
5.1	Fahrgeschwindigkeit (beladen / unbeladen)		6 km/h / 6 km/h
5.2	Hubgeschwindigkeit (beladen / unbeladen)		0.11 m/s / 0.20 m/s
5.3	Absenkgeschwindigkeit (beladen / unbeladen)		0.22 m/s / 0.21 m/s
5.8	Max. Steigfähigkeit - beladen / unbeladen		5 % / 8 %
5.10	Feststellbremse		Elektromagnetisch
Motor			
6.1	Leistung des Fahrmotors		2 kW
6.2	Nennleistung des Motors bei S3 15%		4 kW
6.3	Batterie gemäß DIN 43531/35/36 A, B, C		DIN 43535-B
6.4	Batterie / Batteriekapazität		24 V / 315 Ah
6.4.1	Max. Batteriekapazität		375 A
6.5	Gewicht der Batterie (+/- 5%)		275 kg
6.5.1	Max. Batteriegewicht		300 kg
Diverse			
8.1	Steuerung		AC
8.4	Geräuschpegel am Ohr des Fahrers gemäß DIN 12 053		65 dB

ES-C 716 - Maßzeichnung



Technische Daten und Resttragfähigkeiten der Hubgerüste

Duplex mit Zentralzylinder (CCD)		CCD 29	CCD 34	CCD 38
h1 - Mast Höhe unten	mm	1955	2205	2405
h2 - Standardmast Freihub *	mm	1420	1420	1420
h3 - Standardmast Hubhöhe *	mm	2900	3400	3800
h4 - Standardmast Höhe oben	mm	3400	3960	4360
Resttragfähigkeit bei max. Höhe	kg	1600	1600	1250
h5 - Initialhub	mm	1420	1420	1420

Simplex mit Zentralzylinder (CCS)		CCS 15	CCS 17
h1 - Mast Höhe unten	mm	1955	2205
h2 - Standardmast Freihub *	mm	1420	1420
h3 - Standardmast Hubhöhe *	mm	1500000	1700
h4 - Standardmast Höhe oben	mm	2030000	2280
Resttragfähigkeit bei max. Höhe	kg	1600	1600
h5 - Initialhub	mm	1420	1420

Duplex Freihub (FLD)		FLD 29	FLD 34
h1 - Mast Höhe unten	mm	1955	2205
h2 - Standardmast Freihub *	mm	1420	1420
h3 - Standardmast Hubhöhe *	mm	2900	3400
h4 - Standardmast Höhe oben	mm	3460000	3960000
Resttragfähigkeit bei max. Höhe	kg	1600	1600
h5 - Initialhub	mm	1420	1420

Triplex Freihub (FLT)		FLT 42	FLT 47	FLT 54
h1 - Mast Höhe unten	mm	1915	2075	2315
h2 - Standardmast Freihub *	mm	1420	1420	1420
h3 - Standardmast Hubhöhe *	mm	4200	4700	5400
h4 - Standardmast Höhe oben	mm	4770	5250	5980000
Resttragfähigkeit bei max. Höhe	kg	1050	850	650
h5 - Initialhub	mm	1420	1420	1420

**Hauptsitz**

B.P. 249 - 430 rue de l'Aubinière

44150 Ancenis Cedex - France

Tel: +33 (0)2 40 09 10 11 - Fax: +33 (0)2 40 09 10 97

www.manitou.com

Diese Publikation enthält eine Beschreibung der Konfigurationsvarianten und Optionen für Manitou-Produkte, die je nach Ausstattung unterschiedlich sein können. Die in dieser Broschüre vorgestellten Ausstattungen können Teil einer Serie, als Option erhältlich oder je nach Ausführung nicht verfügbar sein. Manitou behält sich das Recht vor, die beschriebenen und dargestellten Spezifikationen jederzeit und ohne Vorankündigung zu ändern. Die angegebenen Spezifikationen sind für den Hersteller nicht bindend. Für weitere Einzelheiten wenden Sie sich bitte an Ihren Manitou-Händler. Es handelt sich nicht um ein vertraglich bindendes Dokument. Die Darstellung der Produkte ist vertraglich nicht bindend. Die Liste der Spezifikationen ist nicht vollständig. Die Logos sowie die visuelle Identität des Unternehmens sind Eigentum von Manitou und dürfen nicht ohne Genehmigung verwendet werden. Alle Rechte vorbehalten. Die in dieser Broschüre enthaltenen Fotos und Diagramme werden nur zu Anschauungs- und Informationszwecken zur Verfügung gestellt.

MANITOU BF SA - Gesellschaft mit beschränkter Haftung mit Verwaltungsrat - Aktienkapital: 39 668 399 Euro - 857 802 508 RCS Nantes