

Technisches Datenblatt :

# **M 26-2 D ST5**

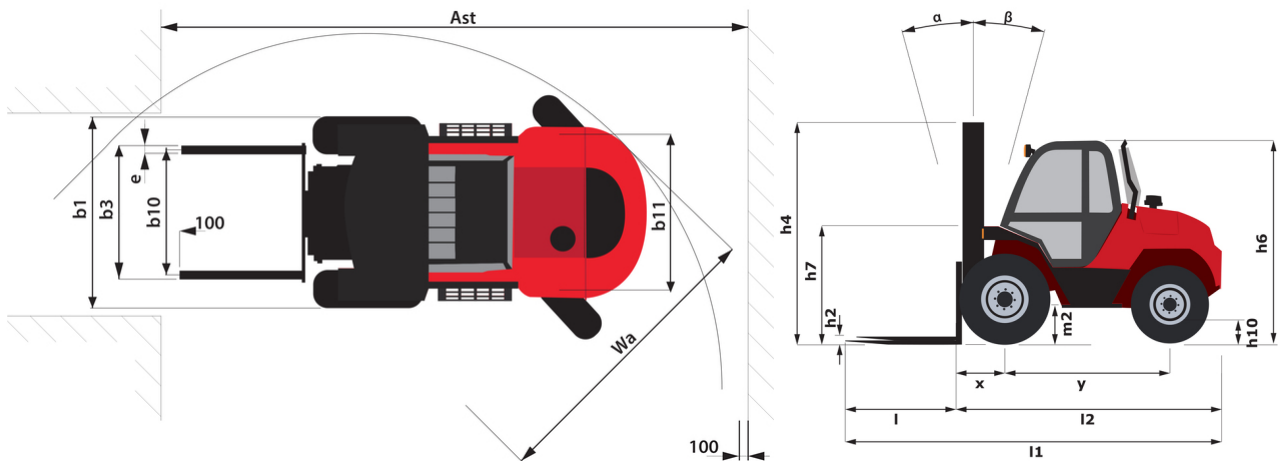
---



 **MANITOU**  
HANDLING YOUR WORLD

Technische Merkmale		Metrisch	
1.1	Hersteller		MANITOU
1.2	Modellname		M 26-2 D ST5
1.3	Antriebsart		Diesel
1.4	Bedienertyp		Sitzen
1.5	Max. Tragkraft	Q	2600 kg
1.6	Lastschwerpunkt	c	500 mm
1.8	Lastabstand, Mitte der Antriebsachse bis zur Gabel	x	747 mm
1.9	Radstand	y	1995 mm
Gewicht			
	Standardmast der Maschine		FVD 37
2.1	Betriebsgewicht		5590 kg
2.2	Vorderachslast (beladen) / Hinterachslast (beladen)		6940 kg / 1250 kg
2.3	Vorderachslast ohne Last / Hinterachslast ohne Last		2530 kg / 3060 kg
Reifen			
3.1	Bereifung		Pneumatisch
3.2	Reifengröße, vorn		14,5R20 18PR MPT80
3.3	Reifengröße, hinten		10R17,5 G291 GY
3.5	Anzahl der Vorderräder / Hinterräder		2 / 2
3.5.2	Anzahl der Antriebsräder		2
3.6	Vorderspur	b10	1550 mm
3.7	Abstand zwischen den Hinterrädern	b11	1644 mm
Abmessungen			
4.7	Gesamthöhe mit niedrigem Fahrerschutzdach (Buggie-Ausführung)	h6*	2450 mm
4.8	Sitzhöhe	h7	1420 mm
4.19	Gesamtlänge	l1	4701 mm
4.20	Länge bis zur Vorderseite der Gabeln	l2	3501 mm
4.21	Gesamtbreite	b1	1923 mm
4.22	Gabelquerschnitt x Gabeln Breite x Gabeln Länge	s / e / l	40 mm x 125 mm / 1200 mm
4.23	Gabelträger DIN 15173 A/B		3A
4.24	Breite des Geräteträgers	b3	1470 mm
4.31	Bodenfreiheit unter Hubgerüst	m1	406 mm
4.32	Bodenfreiheit Mitte Radstand	m2	390 mm
4.33	Gangbreite für Palette 1000 x 1200 quer	Ast	5360 mm
4.34	Gangbreite für Palette 800 x 1200 längs	Ast	5360 mm
4.35	Wenderadius	Wa	3220 mm
Leistung			
5.1	Fahrgeschwindigkeit (beladen / unbeladen)		22 km/h / 22 km/h
5.2	Hubgeschwindigkeit (beladen / unbeladen)		0.60 m/s / 0.60 m/s
5.3	Absenkgeschwindigkeit (beladen / unbeladen)		0.40 m/s / 0.40 m/s
5.5	Zugkraft / Zugkraft (unbeladen)		5380 daN / 2260 daN
5.10	Feststellbremse		Hydraulik
	Getriebetyp		Drehmomentwandler
Motor			
7.2	Nennleistung Verbrennungsmotor		55 kW
7.1	Hersteller / Motormodell / Motomom		Deutz / TCD 2,9 / Stage V
7.3	Nenn Drehzahl		2300 rpm
7.4	Zylinderzahl / Tragfähigkeit der Zylinder		4 - 2925 cm³
Sonstiges			
8.2	Arbeitsdruck Zusatzsteuerkreis für Anbaugeräte		185 bar
8.3	Ölmenge für Anbaugerät		97 l/min
8.4	Geräuschpegel am Ohr des Fahrers gemäß DIN 12 053		78 dB

### M 26-2 D ST5 - Maßzeichnung

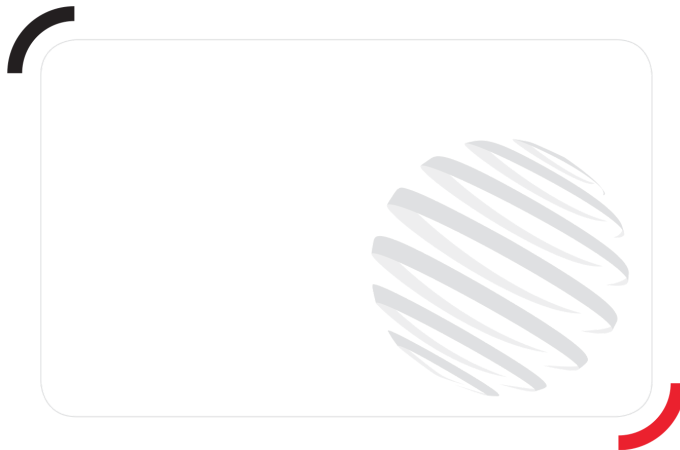


## Technische Daten und Resttragfähigkeiten der Hubgerüste

Duplex Freisicht (FVD)		FVD 37	FVD 45
α - Mast-/Schildneigung, vorne	°	6	6
β - Mast-/Schildneigung, hinten	°	12	12
h1 - Höhe Hubgerüst eingefahren	mm	2696	3136
h3 - Hubhöhe	mm	3700	4500
h4 - Höhe Hubgerüst ausgefahren	mm	4626	5426
Resttragfähigkeit bei max. Höhe	kg	2600	2600
Resttragfähigkeit mit angehängter Seitenverschiebung bei maximaler Höhe	kg	2600	2600
Höhe bei max. Last	mm	3700	4500
Höhe bei maximaler Kapazität mit eingehängtem Seitenschieber	mm	3700	4500

Triplex Freihub (FLT)		FLT 43	FLT 50	FLT 65
α - Mast-/Schildneigung, vorne	°	6	6	6
β - Mast-/Schildneigung, hinten	°	12	12	12
h1 - Höhe Hubgerüst eingefahren	mm	2436	2696	3386
h2 - Freihub	mm	1580	1840	2530
h3 - Hubhöhe	mm	4300	5000	6500
h4 - Höhe Hubgerüst ausgefahren	mm	5234	5934	7434
Höhe bei max. Last	mm	2500	2500	2500

Triplex mit Rundumsicht (FVT)		FVT 55	FVT 70
α - Mast-/Schildneigung, vorne	°	6	6
β - Mast-/Schildneigung, hinten	°	10	10
h1 - Höhe Hubgerüst eingefahren	mm	2966	3636
h3 - Hubhöhe	mm	5500	7000
h4 - Höhe Hubgerüst ausgefahren	mm	6564	8234
Höhe bei max. Last	mm	2500	

**Hauptsitz**

B.P. 249 - 430 rue de l'Aubinière

44150 Ancenis Cedex - France

Tel: +33 (0)2 40 09 10 11 - Fax: +33 (0)2 40 09 10 97

[www.manitou.com](http://www.manitou.com)

Diese Publikation enthält eine Beschreibung der Konfigurationsvarianten und Optionen für Manitou-Produkte, die je nach Ausstattung unterschiedlich sein können. Die in dieser Broschüre vorgestellten Ausstattungen können Teil einer Serie, als Option erhältlich oder je nach Ausführung nicht verfügbar sein. Manitou behält sich das Recht vor, die beschriebenen und dargestellten Spezifikationen jederzeit und ohne Vorankündigung zu ändern. Die angegebenen Spezifikationen sind für den Hersteller nicht bindend. Für weitere Einzelheiten wenden Sie sich bitte an Ihren Manitou-Händler. Es handelt sich nicht um ein vertraglich bindendes Dokument. Die Darstellung der Produkte ist vertraglich nicht bindend. Die Liste der Spezifikationen ist nicht vollständig. Die Logos sowie die visuelle Identität des Unternehmens sind Eigentum von Manitou und dürfen nicht ohne Genehmigung verwendet werden. Alle Rechte vorbehalten. Die in dieser Broschüre enthaltenen Fotos und Diagramme werden nur zu Anschauungs- und Informationszwecken zur Verfügung gestellt.

MANITOU BF SA - Gesellschaft mit beschränkter Haftung mit Verwaltungsrat - Aktienkapital: 39 668 399 Euro - 857 802 508 RCS Nantes