

Scheda tecnica :

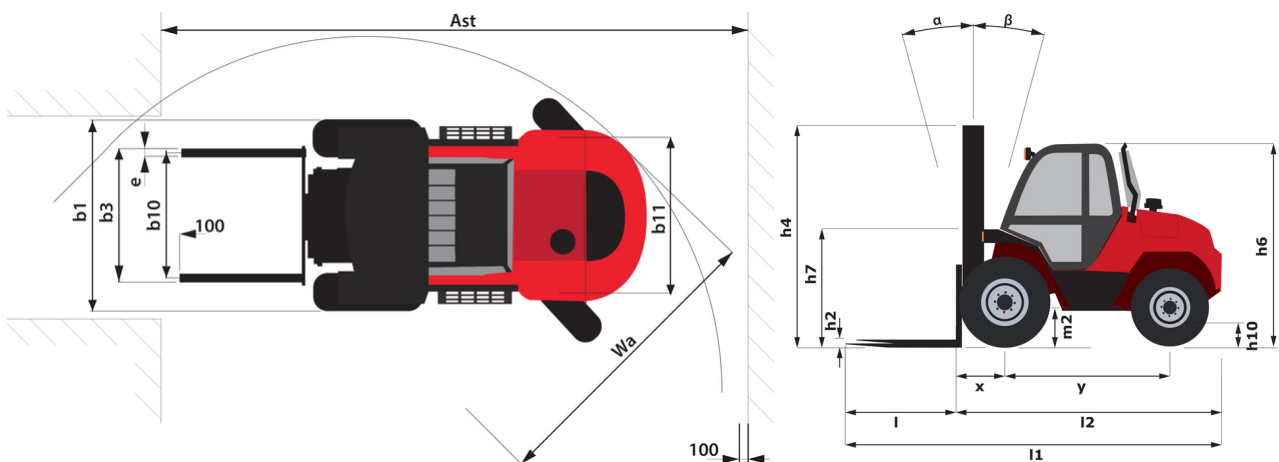
M 26-2 D ST5



 **MANITOU**
HANDLING YOUR WORLD

| Specifiche tecniche | | Metrico | |
|---------------------|---------------------------------------------------------------------------|-----------|-------------------------------|
| 1.1 | Costruttore | | MANITOU |
| 1.2 | Nome modello | | M 26-2 D ST5 |
| 1.3 | Tipo di alimentazione | | Diesel |
| 1.4 | Tipo di operatore | | Seduto |
| 1.5 | Portata massima | Q | 2600 kg |
| 1.6 | Baricentro del carico | c | 500 mm |
| 1.8 | Distanza dal centro dell'assele anteriore al piano forche | x | 747 mm |
| 1.9 | Interasse | y | 1995 mm |
| Weight | | | |
| | Riferimento standard del montante della macchina | | FVD 37 |
| 2.1 | Peso | | 5590 kg |
| 2.2 | Peso su assale anteriore (con carico) / posteriore (con carico) | | 6940 kg / 1250 kg |
| 2.3 | Peso su assale anteriore a vuoto / posteriore a vuoto | | 2530 kg / 3060 kg |
| Pneumatici | | | |
| 3.1 | Tipo di ruote | | Gomme pneumatiche antitraccia |
| 3.2 | Dimensioni ruote anteriori | | 14,5R20 18PR MPT80 |
| 3.3 | Dimensioni ruote posteriori | | 10R17,5 G291 GY |
| 3.5 | Numero ruote anteriori / di ruote posteriori | | 2 / 2 |
| 3.5.2 | Numero di ruote motrici | | 2 |
| 3.6 | Carreggiata centro ruote anteriori | b10 | 1550 mm |
| 3.7 | Ruota posteriore | b11 | 1644 mm |
| Dimensions | | | |
| 4.7 | Altezza complessiva del tetto ribassato (versione Buggie) | h6 | 2450 mm |
| 4.8 | Altezza del sedile | h7 | 1420 mm |
| 4.19 | Lunghezza totale | l1 | 4701 mm |
| 4.20 | Lunghezza al piano forche | l2 | 3501 mm |
| 4.21 | Larghezza | b1 | 1923 mm |
| 4.22 | Sezione forche x Larghezza forche x Lunghezza forche | s / e / l | 40 mm x 125 mm / 1200 mm |
| 4.23 | Piastra portaforche a norma DIN 15173 A/B | | 3A |
| 4.24 | Larghezza della piastra portaforche | b3 | 1470 mm |
| 4.31 | Altezza dal suolo sotto al montante | m1 | 406 mm |
| 4.32 | Altezza dal suolo al centro dell'interasse | m2 | 390 mm |
| 4.33 | Larghezza del corridoio con pallet 1000 x 1200 trasversale | Ast | 5360 mm |
| 4.34 | Corridoio di lavoro con pallet 800 x 1200 longitudinale | Ast | 5360 mm |
| 4.35 | Raggio di sterzata | Wa | 3220 mm |
| Performance | | | |
| 5.1 | Velocità di spostamento (con carico / senza carico) | | 22 km/h / 22 km/h |
| 5.2 | Velocità di sollevamento (con carico / senza carico) | | 0.60 m/s / 0.60 m/s |
| 5.3 | Velocità discesa con carico / (senza carico) | | 0.40 m/s / 0.40 m/s |
| 5.5 | Forza di trazione / trazione (senza carico) | | 5380 daN / 2260 daN |
| 5.10 | Freno di servizio | | Idraulico |
| | Tipo di trasmissione | | Convertitore di coppia |
| Motore | | | |
| 7.1 | Marca motore / Modello motore / Norma motore | | Deutz / TCD 2,9 / Stage V |
| 7.2 | Potenza motore (CV / kW) | | 75 cv/55 kW |
| 7.3 | Regime nominale | | 2300 rpm |
| 7.4 | Numero di cilindri / Cilindrata | | 4 - 2925 cm³ |
| Varie | | | |
| 8.2 | Pressione impianto idraulico per accessori | | 185 bar |
| 8.3 | Portata d'olio per attrezzature | | 52 l/min |
| 8.4 | Livello di rumore all'orecchio del conducente secondo la norma DIN 12 053 | | 78 dB |

M 26-2 D ST5 - Disegno quotato



Caratteristiche dei montanti e capacità residue

| Duplex Visibilità Totale (FVD) | | FVD 37 | FVD 45 |
|--------------------------------------------------------------------------|----|--------|--------|
| α - Inclinazione del montante e del portaforche, in avanti | ° | 6 | 6 |
| β - Inclinazione del montante e del portaforche, indietro | ° | 12 | 12 |
| h1 - Altezza montante abbassato | mm | 2696 | 3136 |
| h3 - Altezza di sollevamento | mm | 3700 | 4500 |
| h4 - Altezza montante sollevato | mm | 4626 | 5426 |
| Capacità residua all'altezza max | kg | 2600 | 2600 |
| Capacità residua con traslatore laterale agganciato alla massima altezza | kg | 2600 | 2600 |
| Altezza a capacità max | mm | 3700 | 4500 |
| Altezza alla massima capacità con traslatore agganciato | mm | 3700 | 4500 |

| Triplex a sollevamento libero (FLT) | | FLT 43 | FLT 50 | FLT 65 |
|-------------------------------------------------------------------|----|--------|--------|--------|
| α - Inclinazione del montante e del portaforche, in avanti | ° | 6 | 6 | 6 |
| β - Inclinazione del montante e del portaforche, indietro | ° | 12 | 12 | 12 |
| h1 - Altezza montante abbassato | mm | 2436 | 2696 | 3386 |
| h2 - Alzata libera | mm | 1580 | 1840 | 2530 |
| h3 - Altezza di sollevamento | mm | 4300 | 5000 | 6500 |
| h4 - Altezza montante sollevato | mm | 5234 | 5934 | 7434 |
| Altezza a capacità max | mm | 2500 | 2500 | 2500 |

| Triplex Visibilità Totale (FVT) | | FVT 55 |
|-------------------------------------------------------------------|----|--------|
| α - Inclinazione del montante e del portaforche, in avanti | ° | 6 |
| β - Inclinazione del montante e del portaforche, indietro | ° | 10 |
| h1 - Altezza montante abbassato | mm | 2966 |
| h3 - Altezza di sollevamento | mm | 5500 |
| h4 - Altezza montante sollevato | mm | 6564 |
| Altezza a capacità max | mm | 2500 |



MANITOU **HANDLING YOUR WORLD**

Sede centrale
MANITOU ITALIA Srl
Via Cristoforo Colombo 2, Loc. Cavazzona - 41013 CASTELFRANCO EMILIA (MO)
Tel: 059.95.98.11 - Fax 059.95.98.65
www.manitou.com



Questa pubblicazione presenta la descrizione delle versioni e delle possibilità di configurazione dei prodotti Manitou, che possono differire per attrezzature. Gli allestimenti presentati nel presente opuscolo possono essere di serie, optional o non disponibili, a seconda delle versioni. Manitou si riserva il diritto di modificare, in qualsiasi momento e senza alcun preavviso, le specifiche tecniche descritte e rappresentate. Le specifiche indicate non rappresentano alcun obbligo per il costruttore. Per maggiori dettagli, rivolgersi al proprio concessionario Manitou. Documento non contrattuale. Elenco delle specifiche non esaustivo. I loghi nonché l'identità visiva dell'azienda sono di proprietà di Manitou e non possono essere utilizzati senza autorizzazione. Tutti i diritti riservati. Le immagini e gli schemi contenuti nel presente opuscolo sono forniti esclusivamente a fini di consultazione e a titolo indicativo.

Manitou BF SA - Società anonima con consiglio di amministrazione. Capitale sociale: 39,668,399 euro - 857 802 508 RCS Nantes