

Karta danych technicznych :

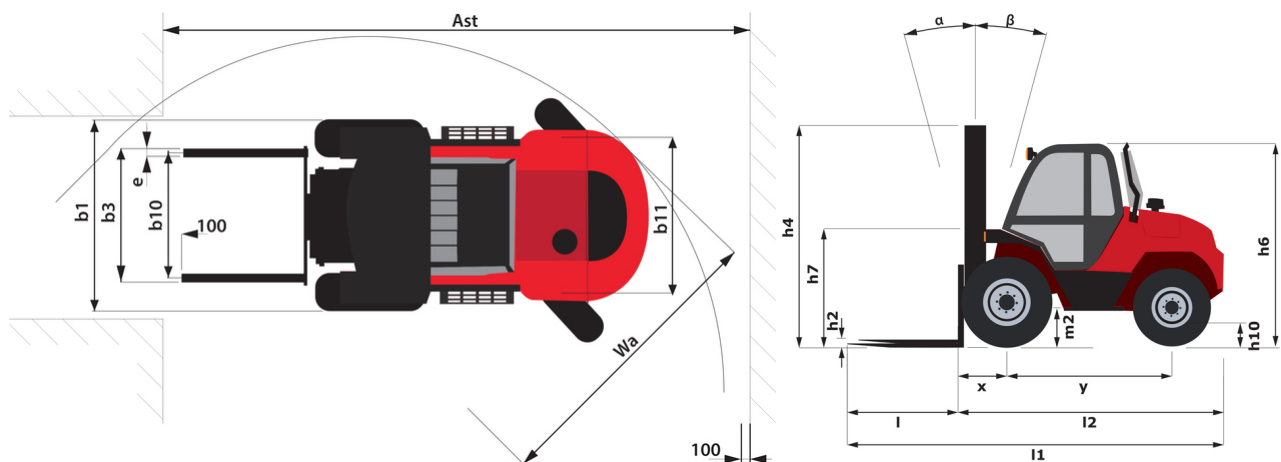
# M 26-4 D ST5



 **MANITOU**  
HANDLING YOUR WORLD

Charakterystyka techniczna		Metryczny	
1.1	Producent		MANITOU
1.2	Nazwa modelu		M 26-4 D ST5
1.3	Źródło zasilania		Diesel
1.4	Typ obsługi		Siedzący
1.5	Udźwig max.	Q	2600 kg
1.6	Środek ciężkości ładunku	c	500 mm
1.8	Odległość ładunku, od środka osi napędzanej do wideł	x	747 mm
1.9	Rozstaw osi	y	1995 mm
Weight			
	Standard mast reference of the machine		FVD 37
2.1	Masa własna		5630 kg
2.2	Nacisk na przednią oś (z obciążeniem) / tylną oś (z obciążeniem)		6640 kg / 1590 kg
2.3	Nacisk na oś przednią - bez obciążenia / tylną - bez obciążenia		2230 kg / 3400 kg
Koła			
3.1	Typ ogumienia		Pneumatyczne
3.2	Wymiary kół przednich		405/70-20 149B 1323
3.3	Wymiary kół tylnych		10,5-18 12PR 1317
3.5	Liczba kół przednich / tylnych		2 / 2
3.5.2	Ilość kół napędzanych		4
3.6	Rozstaw kół przednich	b10	1520 mm
3.7	Rozstaw kół tylnych	b11	1630 mm
Dimensions			
4.7	Wysokość osłony operatora (kabiny) / całkowita obniżonej ramy kabiny (wersja buggie)	h6 / h6*	2458 mm / 2458 mm
4.8	Wysokość fotela	h7	1426 mm
4.19	Długość całkowita	l1	4701 mm
4.20	Długość do czoła wideł	l2	3501 mm
4.21	Szerokość całkowita	b1	1927 mm
4.22	Przekrój wideł x Szerokość wideł x Długość wideł	s / e / l	40 mm x 125 mm / 1200 mm
4.23	Karetka nośna wideł według normy DIN 15173 A/B		3A
4.24	Szerokość karetki wideł	b3	1470 mm
4.31	Prześwit pod masztem	m1	399 mm
4.32	Prześwit pośrodku rozstawu osi	m2	395 mm
4.33	Szerokość korytarza roboczego z paletą 1000 x 1200 w poprzek	Ast	6180 mm
4.34	Korytarz roboczy z paletą 800 x 1200 wzdłuż	Ast	6180 mm
4.35	Promień skrętu	Wa	4030 mm
Wydajność			
5.1	Prędkość jazdy (z obciążeniem / bez obciążenia)		10 km/h / 22 km/h
5.2	Prędkość podnoszenia (z obciążeniem / bez obciążenia)		0.60 m/s / 0.60 m/s
5.3	Prędkość opuszczania (z obciążeniem / bez obciążenia)		0.40 m/s / 0.40 m/s
5.10	Hamulec serisowy		Hydrauliczny
Silnik			
7.2	Moc znamionowa silnika spalinowego		55 kW
7.1	Producent silnika / Model silnika / Norma emisji spalin		Deutz / TCD 2,9 / Stage V
7.3	Prędkość znamionowe		2300 rpm
7.4	Liczba silowników / Parametry silowników		4 - 2925 cm <sup>3</sup>
Pozostałe			
8.2	Ciśnienie hydrauliczne robocze dla osprzętu		185 bar
8.3	Przepływ oleju do osprzętu		97 l/min
8.4	Poziom hałas przy uchu kierowcy wg DIN 12 053		78 dB

## M 26-4 D ST5 - Rysunek wymiarowy



## Dane techniczne masztów i udźwig bezpieczny

Maszt podwójny bez wolnego skoku zapewniający pełną widoczność (FVD)		FVD 37	FVD 45
$\alpha$ - Pochył masztu/widel karetki przód	°	6	6
$\beta$ - Pochył masztu/widel karetki tył	°	12	12
h1 - Wysokość złożonego masztu	mm	2689	3129
h3 - Wysokość podnoszenia	mm	3700	4500
h4 - Wysokość wysuniętego masztu	mm	4619	5419
Udźwig na maksymalnej wysokości	kg	2600	2600
Udźwig z zawieszonym przesuwem bocznym (przemysłowa tabela udźwigów)	kg	2600	2600
Wysokość przy maksymalnym udźwigu	mm	2500	2500

Maszt potrójny z wolnym skokiem (FLT)		FLT 43	FLT 50	FLT 65
$\alpha$ - Pochył masztu/widel karetki przód	°	6	6	6
$\beta$ - Pochył masztu/widel karetki tył	°	12	12	12
h1 - Wysokość złożonego masztu	mm	2429	2689	3379
h2 - Wolny skok	mm	1580	1840	2530
h3 - Wysokość podnoszenia	mm	4300	5000	6500
h4 - Wysokość wysuniętego masztu	mm	5227	5927	7427
Wysokość przy maksymalnym udźwigu	mm	2500	2500	2500

Maszt potrójny bez wolnego skoku zapewniający pełną widoczność (FVT)		FVT 55	FVT 70
$\alpha$ - Pochył masztu/widel karetki przód	°	6	6
$\beta$ - Pochył masztu/widel karetki tył	°	10	10
h1 - Wysokość złożonego masztu	mm	2959	3629
h3 - Wysokość podnoszenia	mm	5500	7000
h4 - Wysokość wysuniętego masztu	mm	6557	8227
Udźwig na maksymalnej wysokości	kg	1900	
Udźwig z zawieszonym przesuwem bocznym (przemysłowa tabela udźwigów)	kg	1700	
Wysokość przy maksymalnym udźwigu	mm	2500	



# **MANITOU** HANDLING YOUR WORLD

## Siedziba główna

B.P. 249 - 430 rue de l'Aubinière

44150 Ancenis Cedex - France

Tel: +33 (0)2 40 09 10 11 - Fax: +33 (0)2 40 09 10 97

[www.manitou.com](http://www.manitou.com)



Niniejsza publikacja opisuje wersje i możliwości konfiguracji produktów Manitou, które mogą różnić się wyposażeniem. Wyposażenie przedstawione w niniejszej broszurze może być standardowe, opcjonalne lub niedostępne w zależności od wersji. Manitou zastrzega sobie prawo do zmiany opisanych i przedstawionych specyfikacji w dowolnym momencie bez uprzedzenia. Przedstawione specyfikacje nie są wiążące dla producenta. Aby uzyskać więcej szczegółów, należy skontaktować się z dealerm Manitou. Dokument niebędący umową. Prezentacja i wizualizacje produktów nie są umowne. Loga i identyfikacja wizualna firmy są własnością Manitou i nie mogą być wykorzystywane bez zgody. Wszelkie prawa zastrzeżone. Zdjęcia i schematy zawarte w niniejszej broszurze służą wyłącznie celom poglądowym.  
Manitou BF SA - Spółka akcyjna z Radą Dyrektorów - Kapitał zakładowy: 39 668 399 euro - 857 802 508 RCS Nantes