

Ficha técnica :

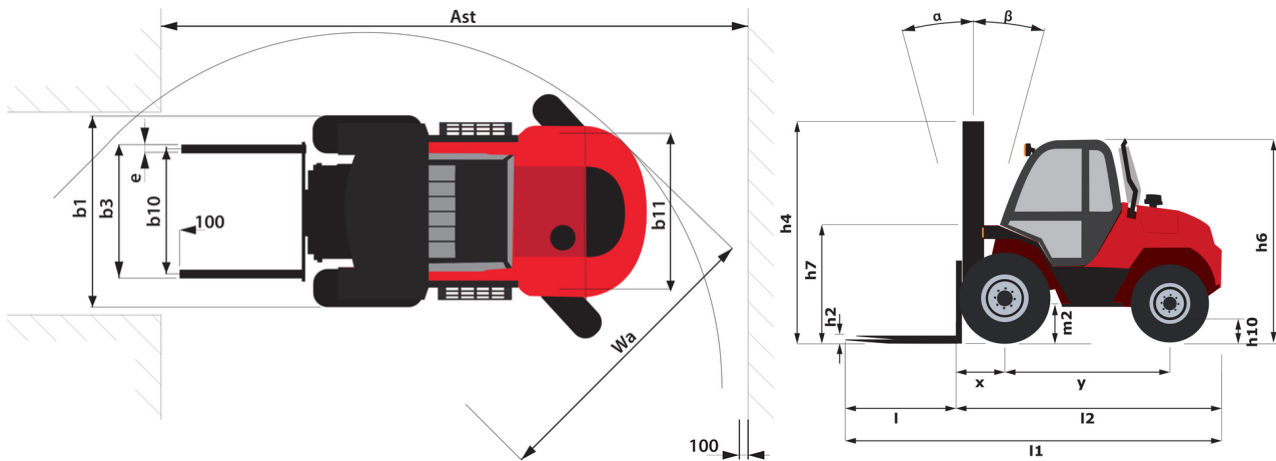
M 26-4 D ST5



 **MANITOU**
HANDLING YOUR WORLD

Características técnicas		Métrico	
1.1	Fabricante		MANITOU
1.2	Nombre del modelo		M 26-4 D ST5
1.3	Fuente de alimentación		Diésel
1.4	Tipo de operario		Sentado
1.5	Capacidad de elevación máx.	Q	2600 kg
1.6	Centro de gravedad de la carga	c	500 mm
1.8	Distancia de carga, centro del eje motor a la horquilla	x	747 mm
1.9	Distancia entre ejes	y	1995 mm
Weight			
	Standard mast reference of the machine		FVD 37
2.1	Peso de servicio		5630 kg
2.2	Carga en el eje delantero (con carga) / trasero (con carga)		6640 kg / 1590 kg
2.3	Carga en el eje delantero en vacío / eje trasero en vacío		2230 kg / 3400 kg
Neumáticos			
3.1	Equipamientos de rueda		Neumático
3.2	Medidas ruedas delanteras		405/70-20 149B 1323
3.3	Medidas ruedas traseras		10,5-18 12PR 1317
3.5	Número de ruedas delanteras / traseras		2 / 2
3.5.2	Número de ruedas motoras		4
3.6	Vía delantera	b10	1520 mm
3.7	Calibre rueda trasera	b11	1630 mm
Dimensiones			
4.7	Altura protección operador (cabina) / total de la protección superior en posición baja (versión Buggie)	h6 / h6*	2458 mm / 2458 mm
4.8	Altura del asiento	h7	1426 mm
4.19	Longitud total	l1	4701 mm
4.20	Longitud hasta cara de las horquillas	l2	3501 mm
4.21	Anchura total	b1	1927 mm
4.22	Sección de horquillas x Anchura de horquillas x Largo de las horquillas	s / e / l	40 mm x 125 mm / 1200 mm
4.23	Tablero portahorquillas según norma DIN 15173 A/B		3A
4.24	Anchura del tablero portaherramientas	b3	1470 mm
4.31	Distancia al suelo bajo el mástil	m1	399 mm
4.32	Distancia al suelo en el centro de la distancia entre ejes	m2	395 mm
4.33	Anchura de la calle con palet de 1000 x 1200 atravesado	Ast	6180 mm
4.34	Anchura de la calle con palet de 800 x 1200 longitudinal	Ast	6180 mm
4.35	Radio de giro	Wa	4030 mm
Rendimiento			
5.1	Velocidad de desplazamiento (con carga / en vacío)		10 km/h / 22 km/h
5.2	Velocidad de elevación (con carga / en vacío)		0.60 m/s / 0.60 m/s
5.3	Velocidad de bajada con carga / en vacío		0.40 m/s / 0.40 m/s
5.10	Freno de servicio		Sistema hidráulico
	Tipo de transmisión		Convertidor de par
Motor			
7.2	Potencia del motor I.C.		55 kW
7.1	Marca / Modelo de motor / Norma del motor		Deutz / TCD 2,9 / Stage V
7.3	Régimen nominal		2300 rpm
7.4	Nº de cilindros / Capacidad de cilindros		4 - 2925 cm³
Varios			
8.2	Presión hidráulica de trabajo para accesorios		185 bar
8.3	Caudal de aceite para accesorio		97 l/min
8.4	Nivel de ruido en oído de operario según la DIN 12 053		78 dB

M 26-4 D ST5 - Diagrama dimensional



Características de los mástiles y capacidad residual

Dúplex con visibilidad total (FVD)		FVD 37	FVD 45
α - Inclinación del mástil/portahorquillas, hacia delante	°	6	6
β - Inclinación del mástil/portahorquillas, hacia atrás	°	12	12
h1 - Altura del mástil bajado	mm	2689	3129
h3 - Altura de elevación	mm	3700	4500
h4 - Altura del mástil extendido	mm	4619	5419
Capacidad residual a altura máxima	kg	2600	2600
Capacidad residual desplazamiento transversal enganchado (Diagrama de carga industrial)	kg	2600	2600
Altura a capacidad máx. horquillas estándar	mm	2500	2500

Tríplex de elevación libre (FLT)		FLT 43	FLT 50	FLT 65
α - Inclinación del mástil/portahorquillas, hacia delante	°	6	6	6
β - Inclinación del mástil/portahorquillas, hacia atrás	°	12	12	12
h1 - Altura del mástil bajado	mm	2429	2689	3379
h2 - Elevación libre	mm	1580	1840	2530
h3 - Altura de elevación	mm	4300	5000	6500
h4 - Altura del mástil extendido	mm	5227	5927	7427
Altura a capacidad máx. horquillas estándar	mm	2500	2500	2500

Tríplex de visibilidad total (FVT)		FVT 55	FVT 70
α - Inclinación del mástil/portahorquillas, hacia delante	°	6	6
β - Inclinación del mástil/portahorquillas, hacia atrás	°	10	10
h1 - Altura del mástil bajado	mm	2959	3629
h3 - Altura de elevación	mm	5500	7000
h4 - Altura del mástil extendido	mm	6557	8227
Capacidad residual a altura máxima	kg	1900	
Capacidad residual desplazamiento transversal enganchado (Diagrama de carga industrial)	kg	1700	
Altura a capacidad máx. horquillas estándar	mm	2500	



Oficina Central

B.P. 249 - 430 rue de l'Aubinière

44150 Ancenis Cedex - Francia

Tel.: 00 33 (0)2 40 09 10 11 - Fax: 00 33 (0)2 40 09 10 97

www.manitou.com



Esta publicación describe las versiones y posibilidades de configuración de los productos Manitou que puedan diferir en equipamiento. Los equipamientos presentados en este folleto pueden ser de serie, opcionales o no estar disponibles en algunas versiones. Manitou se reserva el derecho, en cualquier momento y sin previo aviso, de modificar las especificaciones descritas y representadas. Las especificaciones aportadas no comprometen al fabricante. Para más información, póngase en contacto con su concesionario Manitou. Documento no contractual. Presentación de los productos no contractual. Lista de especificaciones no exhaustiva. Los logos y la identidad visual de la empresa son propiedad de Manitou y no pueden ser utilizados sin autorización. Todos los derechos reservados. Las fotos y los esquemas contenidos en este folleto se ofrecen para consulta y a título indicativo solamente.

Manitou BF SA - Sociedad anónima con Consejo de Administración - Capital social: 39 668 399 euros - 857 802 508 RCS Nantes