

Scheda tecnica :

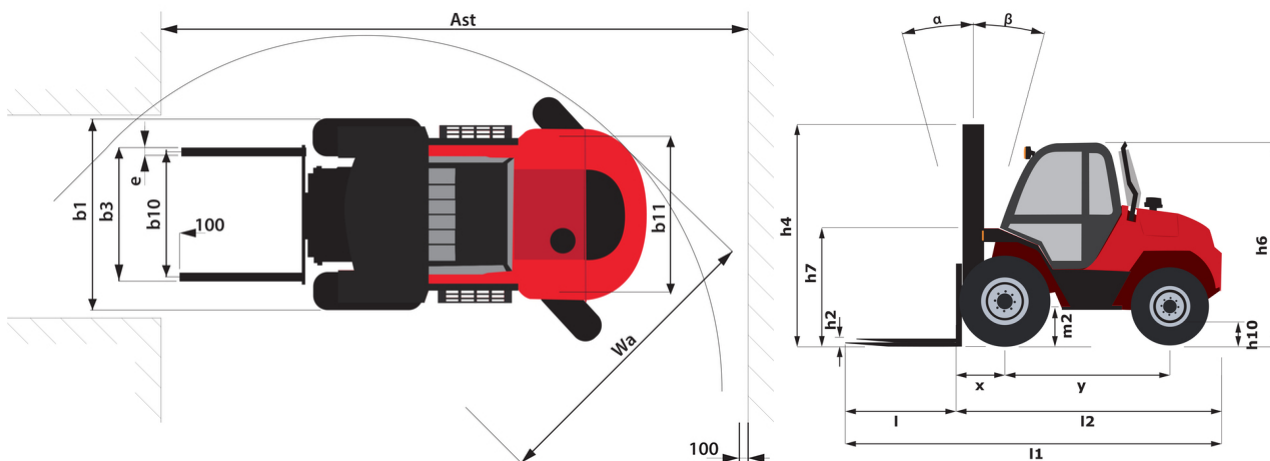
M 70-2 H D ST5



 **MANITOU**
HANDLING YOUR WORLD

| Specifiche tecniche | | Metrico | |
|---------------------|---|-----------|-------------------------------|
| 1.1 | Costruttore | | MANITOU |
| 1.2 | Nome modello | | M 70-2 H D ST5 |
| 1.3 | Tipo di alimentazione | | Diesel |
| 1.4 | Tipo di operatore | | Seduto |
| 1.5 | Portata massima | Q | 7000 kg |
| 1.6 | Baricentro del carico | c | 600 mm |
| 1.8 | Distanza dal centro dell'assele anteriore al piano forche | x | 803 mm |
| 1.9 | Interasse | y | 2493 mm |
| Weight | | | |
| | Standard mast reference of the machine | | FVD 40 |
| 2.1 | Peso | | 9880 kg |
| 2.2 | Peso su assale anteriore (con carico) / posteriore (con carico) | | 14954 kg / 1926 kg |
| 2.3 | Peso su assale anteriore a vuoto / posteriore a vuoto | | 4040 kg / 5840 kg |
| Pneumatici | | | |
| 3.1 | Tipo di ruote | | Gomme pneumatiche antitraccia |
| 3.2 | Dimensioni ruote anteriori | | 18R19.5 8T N20XF |
| 3.3 | Dimensioni ruote posteriori | | 265/70R19.5 6T P30HT3 |
| 3.5 | Numero ruote anteriori / di ruote posteriori | | 2 / 2 |
| 3.5.2 | Numero di ruote motrici | | 2 |
| 3.6 | Carreggiata centro ruote anteriori | b10 | 1700 mm |
| 3.7 | Ruota posteriore | b11 | 1545 mm |
| Dimensions | | | |
| 4.7 | Altezza della protezione conducente (cabina) | h6 | 2475 mm |
| 4.8 | Altezza del sedile | h7 | 1485 mm |
| 4.19 | Lunghezza totale | l1 | 5700 mm |
| 4.20 | Lunghezza al piano forche | l2 | 4200 mm |
| 4.21 | Larghezza | b1 | 2155 mm |
| 4.22 | Sezione forche x Larghezza forche x Lunghezza forche | s / e / l | 70 mm x 150 mm / 1500 mm |
| 4.23 | Piastra portaforche a norma DIN 15173 A/B | | 4A |
| 4.24 | Larghezza della piastra portaforche | b3 | 1750 mm |
| 4.31 | Altezza dal suolo sotto al montante | m1 | 300 mm |
| 4.32 | Altezza dal suolo al centro dell'interasse | m2 | 410 mm |
| 4.33 | Larghezza del corridoio con pallet 1000 x 1200 trasversale | Ast | 6703 mm |
| 4.34 | Corridoio di lavoro con pallet 800 x 1200 longitudinale | Ast | 6703 mm |
| 4.35 | Raggio di sterzata | Wa | 4200 mm |
| Performance | | | |
| 5.1 | Velocità di spostamento (con carico / senza carico) | | 11 m/s / 23 km/h |
| 5.2 | Velocità di sollevamento (con carico / senza carico) | | 0.32 m/s / 0.32 m/s |
| 5.3 | Velocità discesa con carico / (senza carico) | | 0.40 m/s / 0.34 m/s |
| 5.5 | Forza di trazione / trazione (senza carico) | | 8060 daN / 2930 daN |
| 5.7 | Pendenza superabile - con carico / senza carico | | 45 % / 27 % |
| 5.10 | Freno di servizio | | Idrraulico |
| | Tipo di trasmissione | | Iidrostatico |
| Motore | | | |
| 7.1 | Marca motore / Modello motore / Norma motore | | Deutz / TD 3,6 / Stage V |
| 7.2 | Potenza nominale motore (cv) | | 55.40 kW |
| 7.3 | Regime nominale | | 2500 rpm |
| 7.4 | Numero di cilindri | | 4 |
| Varie | | | |
| 8.2 | Pressione impianto idraulico per accessori | | 230 bar |
| 8.3 | Portata d'olio per attrezzature | | 80 l/min |
| 8.4 | Livello di rumore all'orecchio del conducente secondo la norma DIN 12 053 | | 78 dB |

M 70-2 H D ST5 - Disegno quotato



Caratteristiche dei montanti e capacità residue

| Duplex Visibilità Totale (FVD) | | FVD 36 | FVD 40 | FVD 45 |
|--|----|--------|--------|--------|
| α - Inclinazione del montante e del portaforche, in avanti | ° | 15 | 15 | 15 |
| β - Inclinazione del montante e del portaforche, indietro | ° | 15 | 15 | 15 |
| h1 - Altezza montante abbassato | mm | 3145 | 3345 | 3595 |
| h3 - Altezza di sollevamento | mm | 3600 | | 4500 |
| h4 - Altezza montante sollevato | mm | 4960 | 5360 | 5860 |
| Capacità residua all'altezza max | kg | 7000 | 7000 | 5000 |
| Capacità residua con traslatore laterale agganciato alla massima altezza | kg | 6300 | 6350 | 3850 |
| Altezza a capacità max | mm | 3600 | 4000 | 4000 |



MANITOU **HANDLING YOUR WORLD**

Sede centrale

MANITOU ITALIA Srl

Via Cristoforo Colombo 2, Loc. Cavazzona - 41013 CASTELFRANCO EMILIA (MO)

Tel: 059.95.98.11 - Fax 059.95.98.65

www.manitou.com



Questa pubblicazione presenta la descrizione delle versioni e delle possibilità di configurazione dei prodotti Manitou, che possono differire per attrezzature. Gli allestimenti presentati nel presente opuscolo possono essere di serie, optional o non disponibili, a seconda delle versioni. Manitou si riserva il diritto di modificare, in qualsiasi momento e senza alcun preavviso, le specifiche tecniche descritte e rappresentate. Le specifiche indicate non rappresentano alcun obbligo per il costruttore. Per maggiori dettagli, rivolgersi al proprio concessionario Manitou. Documento non contrattuale. Elenco delle specifiche non esaustivo. I loghi nonché l'identità visiva dell'azienda sono di proprietà di Manitou e non possono essere utilizzati senza autorizzazione. Tutti i diritti riservati. Le immagini e gli schemi contenuti nel presente opuscolo sono forniti esclusivamente a fini di consultazione e a titolo indicativo.

Manitou BF SA - Società anonima con consiglio di amministrazione. Capitale sociale: 39,668,399 euro - 857 802 508 RCS Nantes