

Technische fiche :

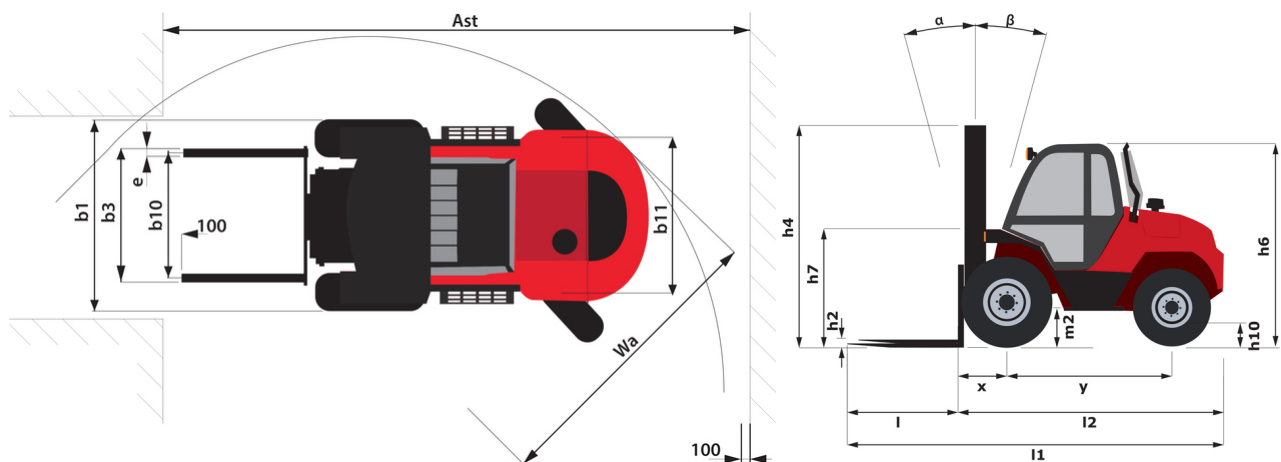
M 70-2 H D ST5



 **MANITOU**
HANDLING YOUR WORLD

Technische kenmerken		Metrisch	
1.1	Fabrikant		MANITOU
1.2	Naam model		M 70-2 H D ST5
1.3	Stroombron		Diesel
1.4	Type operator		Zittend
1.5	Max. capaciteit	Q	7000 kg
1.6	Lastwaartepunt	c	600 mm
1.8	Laadafstand, midden van de aandrijf-as tot vork	x	803 mm
1.9	Wielbasis (y)	y	2493 mm
Gewicht			
	Standard mast reference of the machine		FVD 40
2.1	Eigen gewicht		9880 kg
2.2	Voorasbelasting (belast) / Achterasbelasting (belast)		14954 kg / 1926 kg
2.3	Gewicht vooras onbelast / achteras onbelast		4040 kg / 5840 kg
Banden			
3.1	Uitrusting banden		Pneumatisch
3.2	Afmetingen voorwielen		18R19.5 8T N20XF
3.3	Afmetingen achterwielen		265/70R19.5 6T P30HT3
3.5	Aantal voorwielen / achterwielen		2 / 2
3.5.2	Aantal aandrijfwielen		2
3.6	Spoorbreedte vooraan	b10	1700 mm
3.7	Achterwielmeter	b11	1545 mm
Afmetingen			
4.7	Hoogte van de beschermkooi (cabine)	h6	2475 mm
4.8	Hoogte van de stoel	h7	1485 mm
4.19	Totale lengte	l1	5700 mm
4.20	Lengte tot voorzijde van de vorken	l2	4200 mm
4.21	Totale breedte	b1	2155 mm
4.22	Vorkgedeelte x Breedte vorken x Lengte vorken	s / e / l	70 mm x 150 mm / 1500 mm
4.23	Vorkenbord volgens norm DIN 15173 A/B		4A
4.24	Breedte vorkenbord	b3	1750 mm
4.31	Bodemvrijheid onder de mast	m1	300 mm
4.32	Bodemvrijheid in het midden van de wielbasis	m2	410 mm
4.33	Gangpadbreedte voor pallet 1000 x 1200 dwars	Ast	6703 mm
4.34	Gangpadbreedte voor pallet 800 x 1200 in lengte	Ast	6703 mm
4.35	Draaicirkel	Wa	4200 mm
Prestatie			
5.1	Rijsnelheid (belast / onbelast)		11 m/s / 23 km/h
5.2	Hefsnelheid (belast / onbelast)		0.32 m/s / 0.32 m/s
5.3	Verlagingsnelheid belast / Verlagingsnelheid (onbelast)		0.40 m/s / 0.34 m/s
5.5	Trekkkracht / Trekkkracht van de trekstang (onbelast)		8060 daN / 2930 daN
5.7	Hellingvermogen - belast / onbelast		45 % / 27 %
5.10	Bedrijfsrem		Hydraulisch
Motor			
7.2	I.C. Motorvermogen		55.40 kW
7.1	Merk / Motormodel / Motormorm		Deutz / TD 3,6 / Stage V
7.3	Nominaal toerental		2500 rpm
7.4	Aantal cilinders		4
Diverse			
8.2	Hydraulische werkdruk voor hulpstukken		230 bar
8.3	Oliedebiet voor toebehoren		80 l/min
8.4	Geluidsniveau aan het oor van de bestuurder volgens DIN 12 053		78 dB

M 70-2 H D ST5 - Tekening met afmetingen



Kenmerken van de masten en restcapaciteiten

Volledige zichtbaarheid duplex (FVD)		FVD 36	FVD 40	FVD 45
α - Mast/fork carriage tilt, forward	°	15	15	15
β - Mast/fork carriage tilt, backward	°	15	15	15
h1 - Hoogte mast verlaagd	mm	3145	3345	3595
h3 - Hefhoogte	mm	3600		4500
h4 - Hoogte uitgeschoven mast	mm	4960	5360	5860
Resterend vermogen bij maximale hoogte	kg	7000	7000	5000
Restcapaciteit met gekoppelde zijverschuiving (Industrieel laaddiagram)	kg	6300	6350	3850
Hoogte bij max. capaciteit	mm	3600	4000	4000



 **MANITOU**
HANDLING YOUR WORLD

Hoofdkantoor

B.P. 249 - 430 rue de l'Aubinière

44150 Ancenis Cedex - Frankrijk

Tel.: 00 33 (0)2 40 09 10 11 - Fax: 00 33 (0)2 40 09 10 97

www.manitou.com



Deze brochure beschrijft versies en configuratie-opties voor Manitou-producten die met verschillende apparatuur kunnen worden uitgerust. De uitrusting die in deze brochure wordt beschreven, kan standaard, optioneel of niet leverbaar zijn, afhankelijk van de uitvoering. Manitou behoudt zich het recht voor om de weergegeven en beschreven specificaties op elk moment en zonder kennisgeving vooraf te wijzigen. De fabrikant is niet aansprakelijk voor de gegeven specificaties. Neem voor meer informatie contact op met uw Manitou-dealer. Niet-contractueel document. De productbeschrijvingen kunnen afwijken van de werkelijke producten. De lijst met specificaties is niet allesomvattend. De logo's en visuele identiteit van het bedrijf zijn eigendom van Manitou en mogen niet zonder toestemming worden gebruikt. Alle rechten voorbehouden. De foto's en diagrammen in deze brochure zijn uitsluitend bedoeld voor raadpleging en informatie.

MANITOU BF SA - Naamloze vennootschap met raad van bestuur - Aandeelkapitaal: 39.668.399 euro - 857 802 508 RCS Nantes