

Ficha técnica :

MBL-X 920 92P ST2

Manitou is committed to bringing value to its backhoe loaders by incorporating advanced and robust features for multi-application capabilities. MBL X 920 is powered by Tier -II/III engine. The structure of MBL X 920 is durable and designed for intensive operations. It comes with the latest cabin design and unbreakable bonnet which promises to deliver higher up-time and require low maintenance, even after prolonged usage. Customers get quick returns on their investments on top of an optimum Total Cost of Ownership. It comes with an option of features such as AC, multipurpose bucket.



 **MANITOU**
HANDLING YOUR WORLD

Capacidad		Métrico
Wheelbase 2 wheels drive		2185 mm
Wheelbase 4 wheels drive		2130 mm
Peso y dimensión		
Peso sin carga		7620 kg
Peso en vacío con 4 WD		7620 kg
Peso en vacío con 4 WD 7 en 1		7908 kg
Unladen weight 4WD - Side shift		7620 kg
Longitud total	l1	7330 mm
Anchura total	b1	2330 mm
Overall width with stabilizers extended - Center mount only		3910 mm
Altura de la cabina	h6	2830 mm
Altura de la cabina con opción aire acondicionado	h6**	2860 mm
Altura total	h17	3790 mm
Radio de giro externo sobre neumáticos (frenado)	Wa1	3850 mm
Radio de giro externo sobre neumáticos (sin frenos)	Wa1	4200 mm
Radio de giro externo sobre cazo (con freno)	Wa5	5550 mm
Radio de giro externo sobre cazo (sin freno)	Wa5	5700 mm
Neumáticos estándar delanteros / traseros		12.5 x 18 - 12 PR / 16.9 x 28-12PR
Neumáticos opcionales (delanteros / traseros)		9 x 16 - 16 PR / 14 x 25 - 20 PR
Distancia al suelo	m4	280 mm
Rendimiento		
Velocidad de desplazamiento hacia delante 1a / Velocidad de desplazamiento (2ª marcha)		5.40 km/h / 8.60 km/h
Velocidad de desplazamiento (3ª marcha / 4ª marcha)		19.90 km/h / 40 km/h
Motor		
Marca		Perkins
Modelo de motor		1104C 44T Turbo Charged Water Cooled Tier-II
Cilindrada		4.40 l
Potencia bruta / bruta		68.50 kW @ 2200 rpm
Par máx.		395 Nm
Batería / Capacidad de la batería		12 V / 75 Ah
Transmisión		
Tipo		Carraro
Número de marchas (hacia delante / atrás)		4 / 4
Tasa de convertidor de par		3.01:1
Freno de servicio		Frenos de disco húmedo
Hidráulico		
Caudal hidráulico		142 l/min
Presión de descarga principal		225 bar
Capacidad del tanque		
Aceite hidráulico		90 l
Volumen de depósito para líquido de refrigeración		16 l
Capacidad del depósito de carburante		145 l
Aceite de transmisión		17.50 l
Aceite de motor		9.10 l
Aceite de eje trasero		17.50 l
Cazo		
Capacidad estándar de la retroexcavadora		0.24 m³
Ancho de cuchara retroexcavadora		892 mm
Capacidad estándar de cargadora		1 m³
Ancho de cuchara cargadora		2235 mm
Varios		
Control de potencia		Sí
Front steer axle of oscillation 2WD		20 °
Ruedas directrices (delanteras / traseras)		2 / 2

Rendimiento retroexcavadora

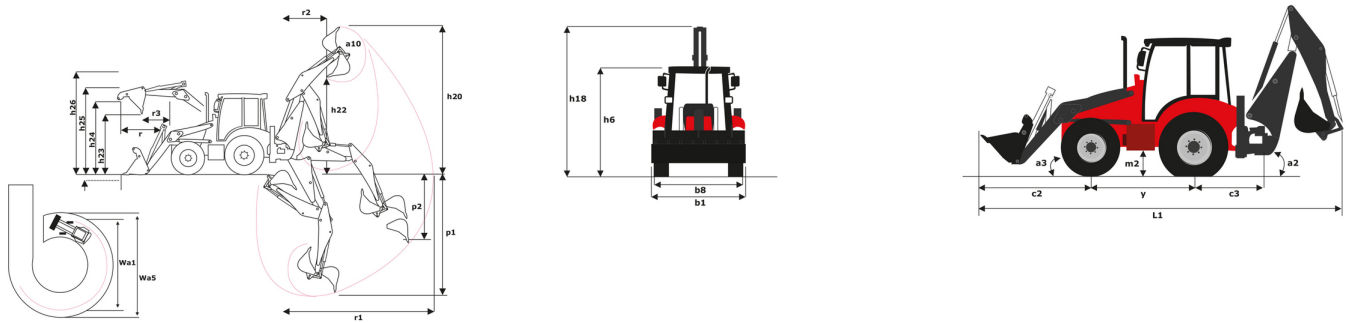
	Cucharón estándar
p1 - Profundidad máxima de excavación (mm) (mm)	4741
r1 - Alcance máximo de nivel del suelo a centro de giro (mm)	5730
r2 - Alcance máximo de carga (mm)	1996
Altura máx. operativa (mm)	5626
Altura máxima de carga (mm)	3871
p2 - Profundidad máxima de excavación en muro recto (mm)	2602
a10 - Rotación de cazo máxima (°)	194
Desplazamiento transversal total (mm)	1198
Arranque cucharón (kgF)	4336
Arranque cazo (kgF)	5810
Capacidad de elevación hidráulica (kg)	1460

Rendimiento cargadora

Ángulo máximo de descarga (°)
h26 - Altura máxima operativa (versión cargadora) (mm)
h23 - Altura máxima de descarga a 45° (mm)
h24 - Altura máxima de carga por encima (mm)
h25 - Altura máxima de pasador (mm)
r3 - Alcance máximo a altura total 45° (mm)
p3 - Profundidad de excavación bajo tierra (mm)
a13 - Retroceso en suelo (°)
Arranque de pala (kgf)
Arranque de brazo (kgF)
Capacidad de elevación a altura total (kg)

Pala estándar	
	51
	4230
	2780
	3310
	3570
	710
	156
	45
	5229
	5312
	3819

MBL-X 920 92P ST2 - Diagrama dimensional





Oficina Central

B.P. 249 - 430 rue de l'Aubinière

44150 Ancenis Cedex - Francia

Tel.: 00 33 (0)2 40 09 10 11 - Fax: 00 33 (0)2 40 09 10 97

www.manitou.com



Esta publicación describe las versiones y posibilidades de configuración de los productos Manitou que puedan diferir en equipamiento. Los equipamientos presentados en este folleto pueden ser de serie, opcionales o no estar disponibles en algunas versiones. Manitou se reserva el derecho, en cualquier momento y sin previo aviso, de modificar las especificaciones descritas y representadas. Las especificaciones aportadas no comprometen al fabricante. Para más información, póngase en contacto con su concesionario Manitou. Documento no contractual. Presentación de los productos no contractual. Lista de especificaciones no exhaustiva. Los logos y la identidad visual de la empresa son propiedad de Manitou y no pueden ser utilizados sin autorización. Todos los derechos reservados. Las fotos y los esquemas contenidos en este folleto se ofrecen para consulta y a título indicativo solamente.

Manitou BF SA - Sociedad anónima con Consejo de Administración - Capital social: 39 668 399 euros - 857 802 508 RCS Nantes