

Fiche technique :

MBL-X 920 92P ST2

Manitou is committed to bringing value to its backhoe loaders by incorporating advanced and robust features for multi-application capabilities. MBL X 920 is powered by Tier -II/III engine. The structure of MBL X 920 is durable and designed for intensive operations. It comes with the latest cabin design and unbreakable bonnet which promises to deliver higher up-time and require low maintenance, even after prolonged usage. Customers get quick returns on their investments on top of an optimum Total Cost of Ownership. It comes with an option of features such as AC, multipurpose bucket.



 **MANITOU**
HANDLING YOUR WORLD

Capacités		Métrique
Empattement 2 roues motrices		2185 mm
Empattement 4 roues motrices		2130 mm
Poids et dimensions		
Poids à vide		7620 kg
Poids à vide avec 4 roues motrices		7620 kg
Poids à vide avec 4 roues motrices 7-en-1		7908 kg
Poids à vide 4WD - Déplacement latéral		7620 kg
Longueur hors-tout	l1	7330 mm
Largeur hors tout	b1	2330 mm
Largeur hors tout avec stabilisateurs déployés - central uniquement		3910 mm
Hauteur de la cabine	h6	2830 mm
Hauteur de la cabine avec option climatisation	h6**	2860 mm
Hauteur hors tout	h17	3790 mm
Rayon de giration extérieur aux roues (freinés)	Wa1	3850 mm
Rayon de giration extérieur aux roues (non freinés)	Wa1	4200 mm
Rayon de giration externe sur godet (freiné)	Wa5	5550 mm
Rayon de giration externe sur godet (non freiné)	Wa5	5700 mm
Pneumatiques standard avant / arrière		12.5 x 18 - 12 PR / 16.9 x 28-12PR
Pneu optionnel (avant / arrière)		9 x 16 - 16 PR / 14 x 25 - 20 PR
Garde au sol	m4	280 mm
Performances		
Vitesse de déplacement avant en 1ère / 2ème		5.40 km/h / 8.60 km/h
Vitesse de déplacement avant en 3ème / 4ème		19.90 km/h / 40 km/h
Moteur		
Marque du moteur		Perkins
Modèle du moteur		1104C 44T Turbo Charged Water Cooled Tier-II
Cylindrée		4.40 l
Puissance brute / brute		68.50 kW @ 2200 tr/min
Couple max.		395 Nm
Tension batterie / Capacité de la batterie		12 V / 75 Ah
Transmission		
Marque de transmission		Carraro
Nombre de vitesses (avant / arrière)		4 / 4
Ratio de calage du convertisseur de couple		3.01:1
Frein de service		Freins à disques humides
Hydraulique		
Débit hydraulique		142 l/min
Pression de décharge		225 bar
Capacités des réservoirs		
Huile hydraulique		90 l
Volume du réservoir de liquide de refroidissement		16 l
Réservoir à carburant		145 l
Huile de transmission		17.50 l
Huile moteur		9.10 l
Huile pont arrière		17.50 l
Godets		
Capacité standard de la pelle-réto		0.24 m³
Largeur godet de pelle réto		892 mm
Capacité standard de la chargeuse		1 m³
Largeur du godet de chargeuse		2235 mm
Divers		
Direction assistée		Oui
Degré d'oscillation sur essieu avant 2WD		20 °
Roues directrices (avant / arrière)		2 / 2

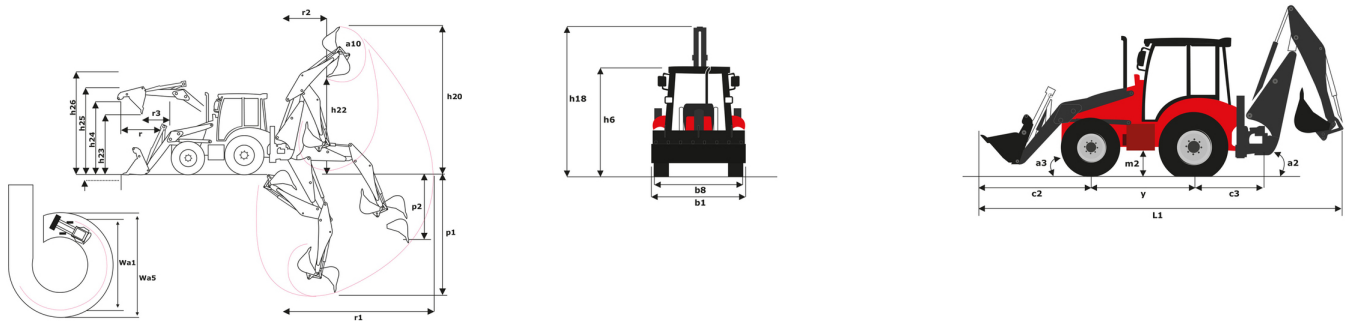
Performances pelle

	Bras excavateur standard
p1 - Profondeur maximale de creusement (mm)	4741
r1 - Niveau de déport maximal au centre de rotation (mm)	5730
r2 - Déport maximal du chargement (mm)	1996
Hauteur de travail maximale (mm)	5626
Hauteur de charge maximale (mm)	3871
p2 - Profondeur de fouille maximale en paroi droite (mm)	2602
a10 - Rotation maximale du godet (°)	194
Déport latéral total (mm)	1198
Arrachement du godet à dents (kgF)	4336
Arrachement du godet (kgF)	5810
Capacité de levage hydraulique (kg)	1460

Performance mode de chargement

	Godet standard
Angle de déversement max. (°)	51
h26 - Hauteur de travail maximale (version chargeuse) (mm)	4230
h23 - Hauteur de déversement max. à 45°. (mm)	2780
h24 - Hauteur de chargement maximale (mm)	3310
h25 - Hauteur maximale à l'axe d'articulation (mm)	3570
r3 - Portée maximale à hauteur maximale 45° (mm)	710
p3 - Profondeur de fouille souterraine (mm)	156
a13 - Cavage au sol (°)	45
Arrachement de la pelle (kgf)	5229
Arrachement du bras (kgF)	5312
Capacité de levage à hauteur maximale (kg)	3819

MBL-X 920 92P ST2 - Schémas d'encombrement





 **MANITOU**
HANDLING YOUR WORLD

Siège Social

B.P. 249 - 430 rue de l'Aubinière

44150 Ancenis Cedex - France

Tel: +33 (0)2 40 09 10 11 - Fax: +33 (0)2 40 09 10 97

www.manitou.com



Cette publication présente le descriptif des versions et possibilités de configuration des produits Manitou qui peuvent différer en équipement. Les équipements présentés dans cette brochure peuvent être de série, en option, ou non disponibles suivant les versions. Manitou se réserve le droit, à tout moment et sans préavis, de modifier les spécifications décrites et représentées. Les spécifications portées n'engagent pas le constructeur. Pour plus de détails, contactez votre concessionnaire Manitou. Document non contractuel. Présentation des produits non contractuelle. Liste des spécifications non exhaustive. Les logos ainsi que l'identité visuelle de l'entreprise sont la propriété de Manitou et ne peuvent être utilisés sans autorisation. Tous droits réservés. Les photos et schémas contenus dans la présente brochure ne sont fournis qu'à des fins de consultation et à titre indicatif.

Manitou BF SA - Société anonyme à conseil d'administration - Capital social : 39 668 399 euros - 857 802 508 RCS Nantes