

Fiche technique :

MBL-X 920 92P ST2

Manitou is committed to bringing value to its backhoe loaders by incorporating advanced and robust features for multi-application capabilities. MBL X 920 is powered by Tier -II/III engine. The structure of MBL X 920 is durable and designed for intensive operations. It comes with the latest cabin design and unbreakable bonnet which promises to deliver higher up-time and require low maintenance, even after prolonged usage. Customers get quick returns on their investments on top of an optimum Total Cost of Ownership. It comes with an option of features such as AC, multipurpose bucket.



 **MANITOU**
HANDLING YOUR WORLD

| Capacités | | Métrique |
|---|------|--|
| Empattement 2 roues motrices | | 2185 mm |
| Empattement 4 roues motrices | | 2130 mm |
| Poids et dimensions | | |
| Poids à vide | | 7620 kg |
| Poids à vide avec 4 roues motrices | | 7620 kg |
| Poids à vide avec 4 roues motrices 7-en-1 | | 7908 kg |
| Poids à vide 4WD - Déplacement latéral | | 7620 kg |
| Longueur hors-tout | l1 | 7330 mm |
| Largeur hors tout | b1 | 2330 mm |
| Largeur hors tout avec stabilisateurs déployés - central uniquement | | 3910 mm |
| Hauteur de la cabine | h6 | 2830 mm |
| Hauteur de la cabine avec option climatisation | h6** | 2860 mm |
| Hauteur hors tout | h17 | 3790 mm |
| Rayon de giration extérieur aux roues (freinés) | Wa1 | 3850 mm |
| Rayon de giration extérieur aux roues (non freinés) | Wa1 | 4200 mm |
| Rayon de giration externe sur godet (freiné) | Wa5 | 5550 mm |
| Rayon de giration externe sur godet (non freiné) | Wa5 | 5700 mm |
| Pneumatiques standard avant / arrière | | 12.5 x 18 - 12 PR / 16.9 x 28-12PR |
| Pneu optionnel (avant / arrière) | | 9 x 16 - 16 PR / 14 x 25 - 20 PR |
| Garde au sol | m4 | 280 mm |
| Performances | | |
| Vitesse de déplacement avant en 1ère / 2ème | | 5.40 km/h / 8.60 km/h |
| Vitesse de déplacement avant en 3ème / 4ème | | 19.90 km/h / 40 km/h |
| Moteur | | |
| Marque du moteur | | Perkins |
| Modèle du moteur | | 1104C 44T Turbo Charged Water Cooled Tier-II |
| Cylindrée | | 4.40 l |
| Puissance brute / brute | | 68.50 kW @ 2200 tr/min |
| Couple max. | | 395 Nm |
| Tension batterie / Capacité de la batterie | | 12 V / 75 Ah |
| Transmission | | |
| Marque de transmission | | Carraro |
| Nombre de vitesses (avant / arrière) | | 4 / 4 |
| Ratio de calage du convertisseur de couple | | 3.01:1 |
| Frein de service | | Freins à disques humides |
| Hydraulique | | |
| Débit hydraulique | | 142 l/min |
| Pression de décharge | | 225 bar |
| Capacités des réservoirs | | |
| Huile hydraulique | | 90 l |
| Volume du réservoir de liquide de refroidissement | | 16 l |
| Réservoir à carburant | | 145 l |
| Huile de transmission | | 17.50 l |
| Huile moteur | | 9.10 l |
| Huile pont arrière | | 17.50 l |
| Godets | | |
| Capacité standard de la pelle-réto | | 0.24 m³ |
| Largeur godet de pelle réto | | 892 mm |
| Capacité standard de la chargeuse | | 1 m³ |
| Largeur du godet de chargeuse | | 2235 mm |
| Divers | | |
| Direction assistée | | Oui |
| Degré d'oscillation sur essieu avant 2WD | | 20 ° |
| Roues directrices (avant / arrière) | | 2 / 2 |

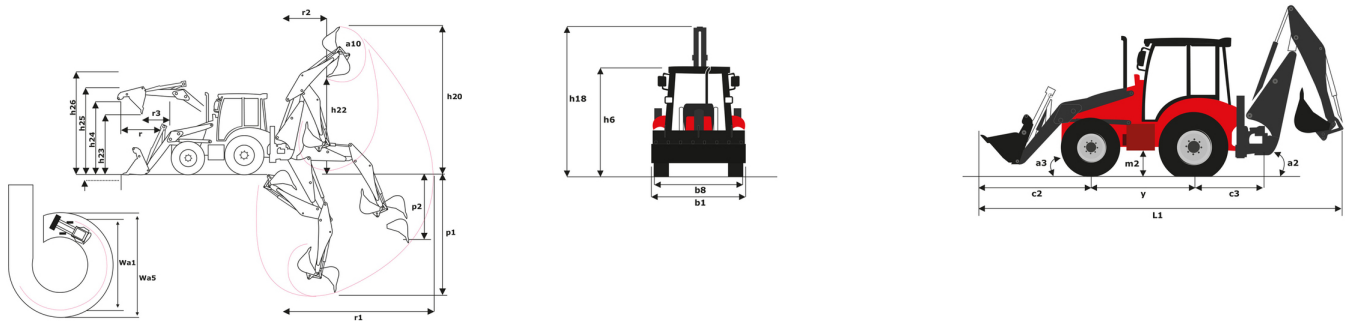
Performances pelle

| | Bras excavateur standard |
|--|--------------------------|
| p1 - Profondeur maximale de creusement (mm) | 4741 |
| r1 - Niveau de déport maximal au centre de rotation (mm) | 5730 |
| r2 - Déport maximal du chargement (mm) | 1996 |
| Hauteur de travail maximale (mm) | 5626 |
| Hauteur de charge maximale (mm) | 3871 |
| p2 - Profondeur de fouille maximale en paroi droite (mm) | 2602 |
| a10 - Rotation maximale du godet (°) | 194 |
| Déport latéral total (mm) | 1198 |
| Arrachement du godet à dents (kgF) | 4336 |
| Arrachement du godet (kgF) | 5810 |
| Capacité de levage hydraulique (kg) | 1460 |

Performance mode de chargement

| | Godet standard |
|--|----------------|
| Angle de déversement max. (°) | 51 |
| h26 - Hauteur de travail maximale (version chargeuse) (mm) | 4230 |
| h23 - Hauteur de déversement max. à 45° (mm) | 2780 |
| h24 - Hauteur de chargement maximale (mm) | 3310 |
| h25 - Hauteur maximale à l'axe d'articulation (mm) | 3570 |
| r3 - Portée maximale à hauteur maximale 45° (mm) | 710 |
| p3 - Profondeur de fouille souterraine (mm) | 156 |
| a13 - Cavage au sol (°) | 45 |
| Arrachement de la pelle (kgf) | 5229 |
| Arrachement du bras (kgF) | 5312 |
| Capacité de levage à hauteur maximale (kg) | 3819 |

MBL-X 920 92P ST2 - Schémas d'encombrement





Siège Social

B.P. 249 - 430 rue de l'Aubinière

44150 Ancenis Cedex - France

Tel: +33 (0)2 40 09 10 11 - Fax: +33 (0)2 40 09 10 97

www.manitou.com



Cette publication présente le descriptif des versions et possibilités de configuration des produits Manitou qui peuvent différer en équipement. Les équipements présentés dans cette brochure peuvent être de série, en option, ou non disponibles suivant les versions. Manitou se réserve le droit, à tout moment et sans préavis, de modifier les spécifications décrites et représentées. Les spécifications portées n'engagent pas le constructeur. Pour plus de détails, contactez votre concessionnaire Manitou. Document non contractuel. Présentation des produits non contractuelle. Liste des spécifications non exhaustive. Les logos ainsi que l'identité visuelle de l'entreprise sont la propriété de Manitou et ne peuvent être utilisés sans autorisation. Tous droits réservés. Les photos et schémas contenus dans la présente brochure ne sont fournis qu'à des fins de consultation et à titre indicatif.

Manitou BF SA - Société anonyme à conseil d'administration - Capital social : 39 668 399 euros - 857 802 508 RCS Nantes